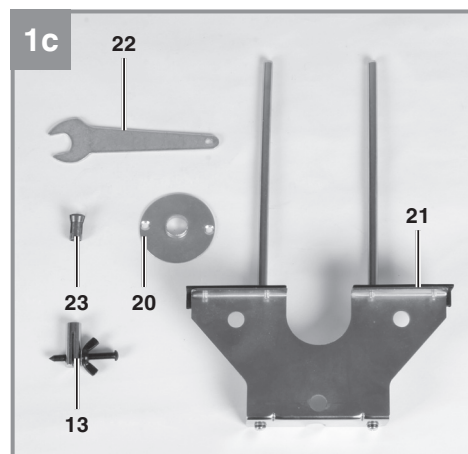
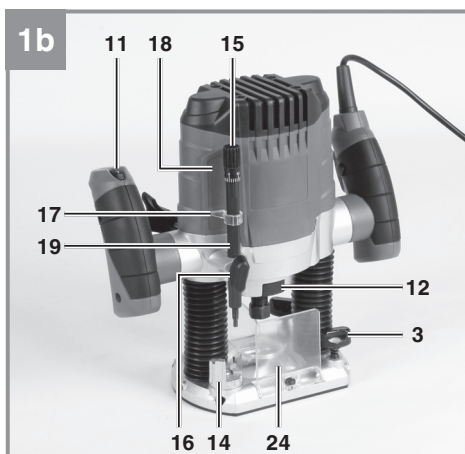
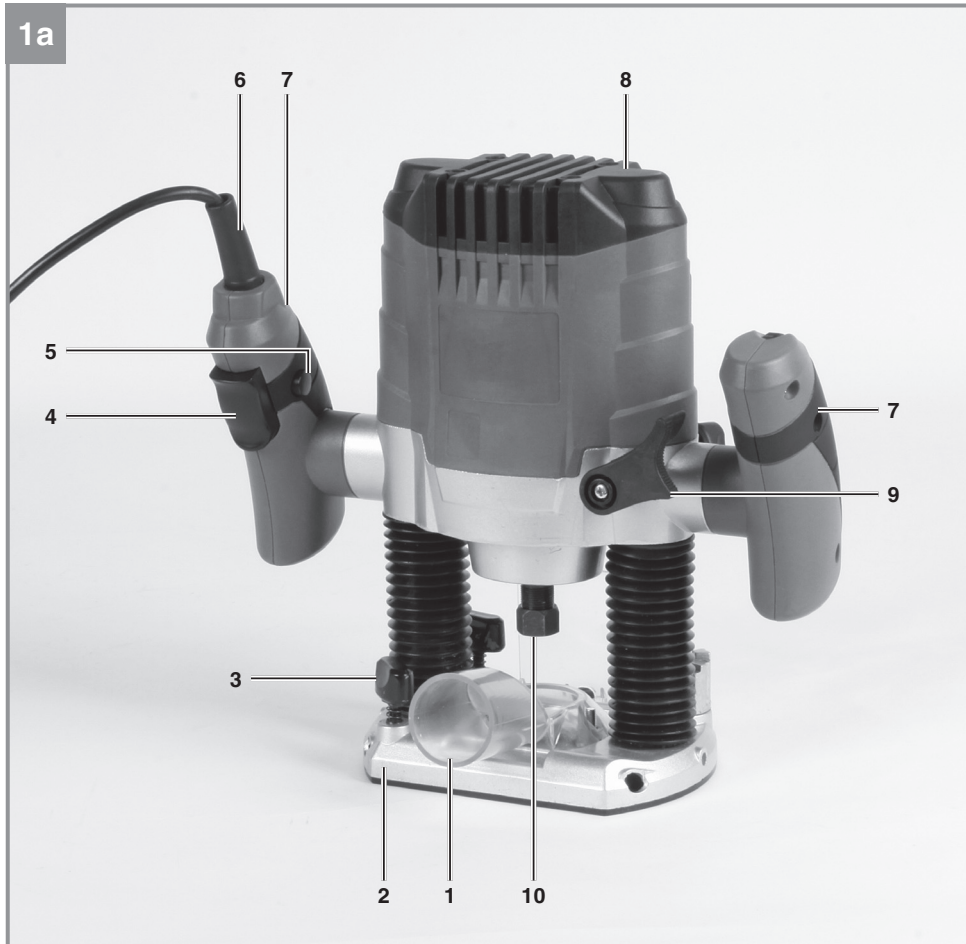
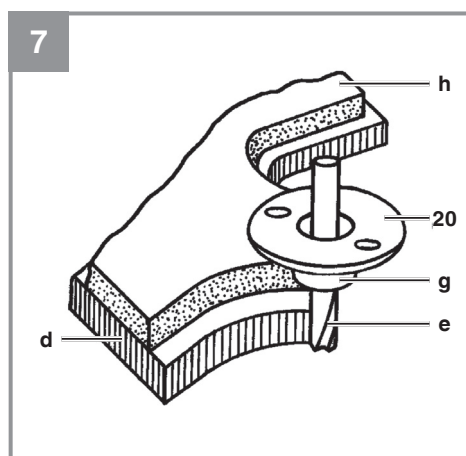
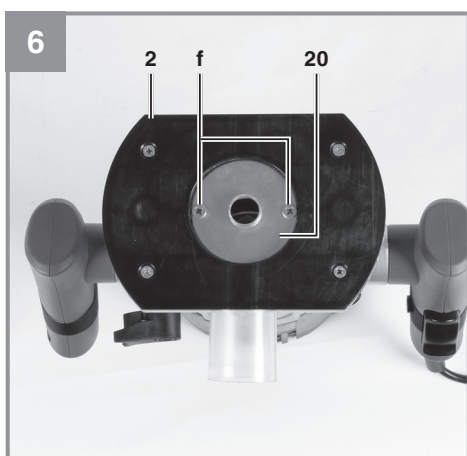
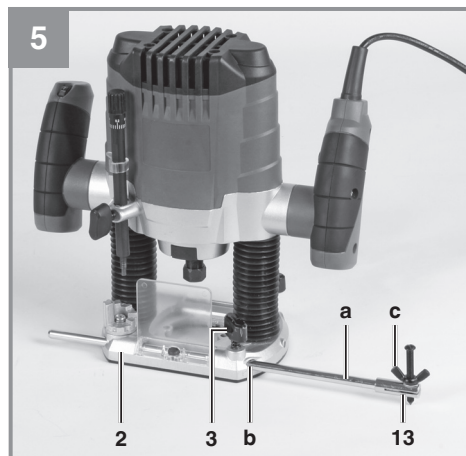
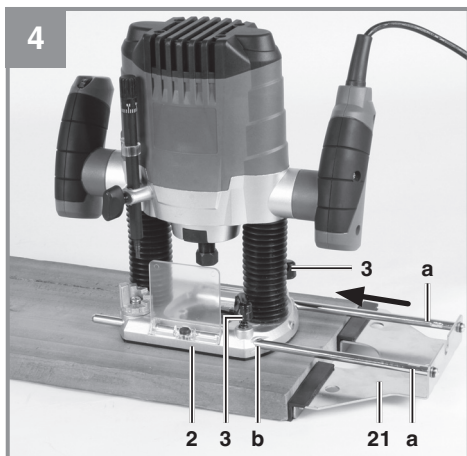
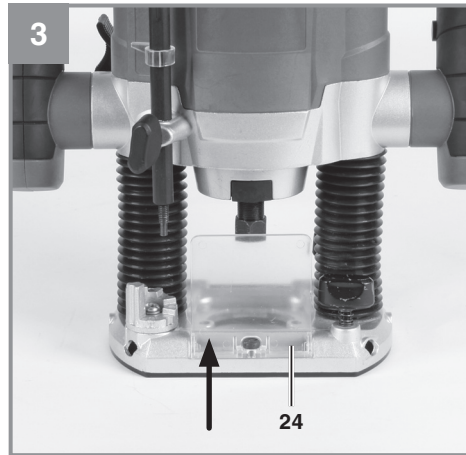
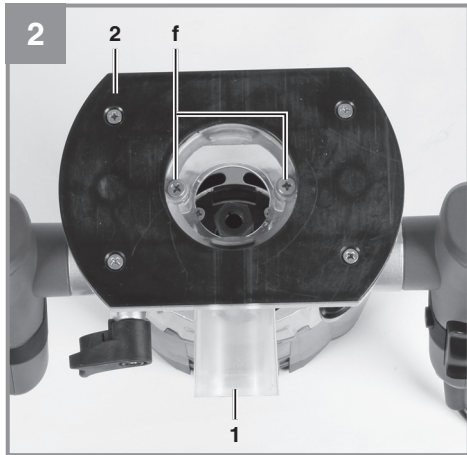
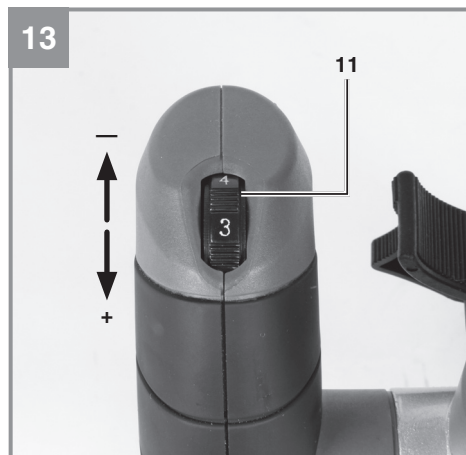
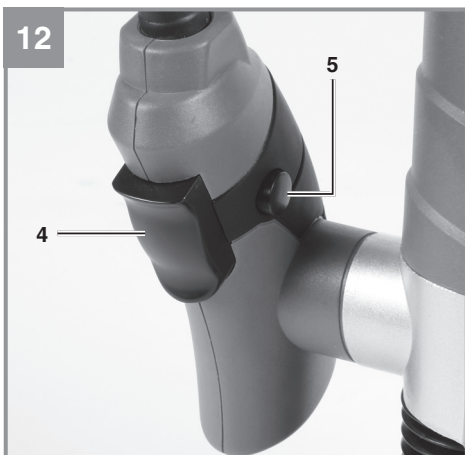
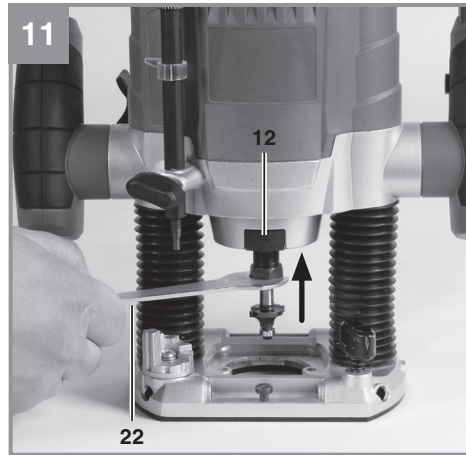
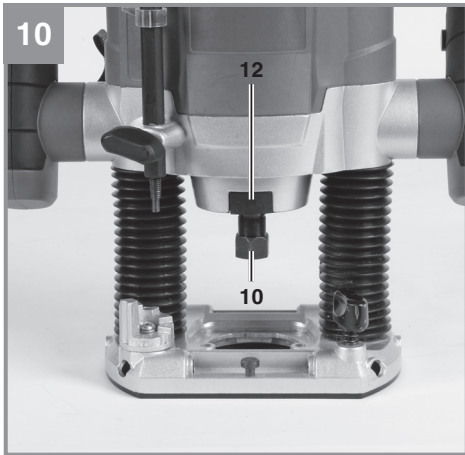
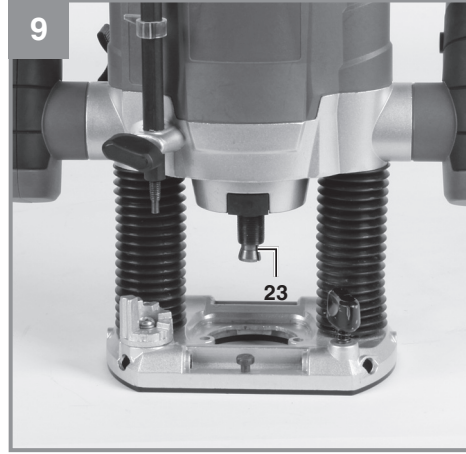
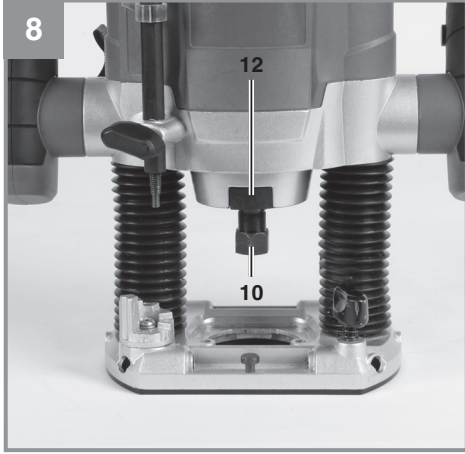


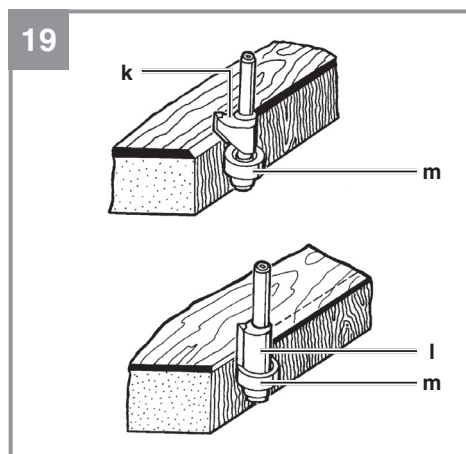
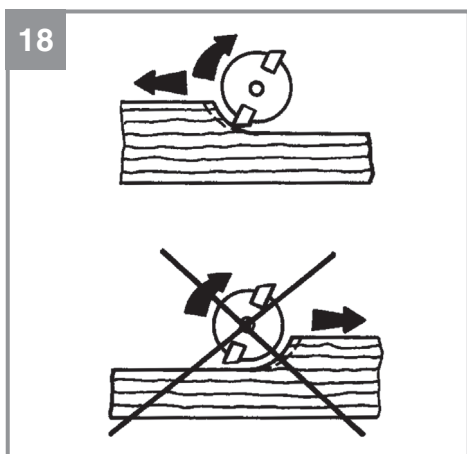
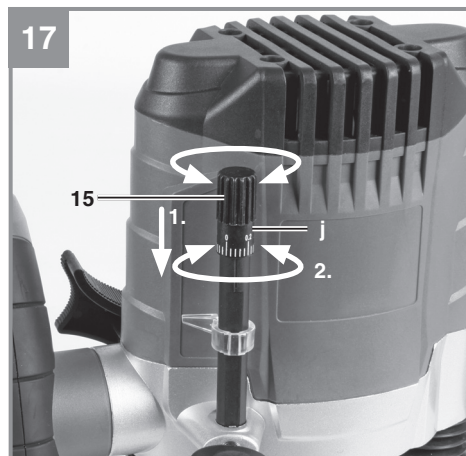
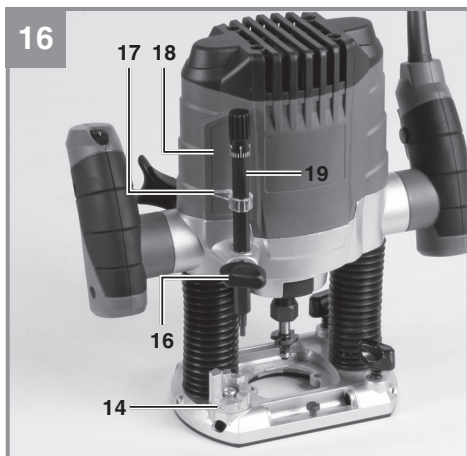
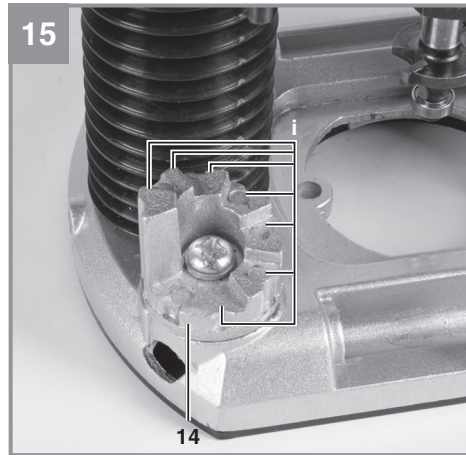
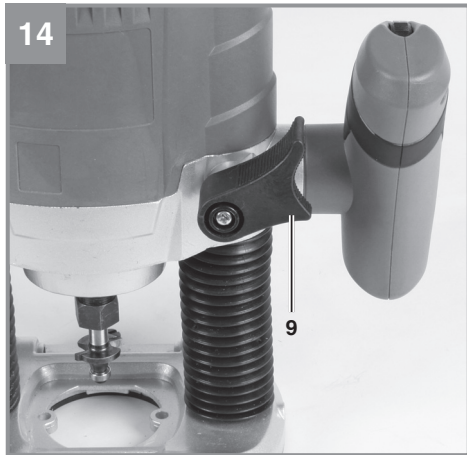
<b>D</b>	<b>Originalbetriebsanleitung Elektro-Oberfräse</b>	<b>GR</b>	<b>Πρωτότυπες Οδηγίες χρήσης Ηλεκτρική φρέζα</b>
<b>GB</b>	<b>Original operating instructions Electric Router</b>	<b>P</b>	<b>Manual de instruções original Tupia eléctrica</b>
<b>F</b>	<b>Instructions d'origine Défonceuse électrique</b>	<b>HR/ BIH</b>	<b>Originalne upute za uporabu Električna glodalica za izradu utora</b>
<b>I</b>	<b>Istruzioni per l'uso originali Fresatrice verticale elettrica</b>	<b>RS</b>	<b>Originalna uputstva za upotrebu Električna glodalica za izradu utora</b>
<b>DK/ N</b>	<b>Original betjeningsvejledning Elektrisk overfræser</b>	<b>PL</b>	<b>Instrukcja oryginalna Elektryczna frezarka górnorzecionowa</b>
<b>S</b>	<b>Original-bruksanvisning Elektrisk handöverfräs</b>	<b>TR</b>	<b>Orijinal Kullanma Talimatı Dik Freze</b>
<b>CZ</b>	<b>Originální návod k obsluze Elektrická horní frézka</b>	<b>RUS</b>	<b>Оригинальное руководство по эксплуатации Фреза с верхним расположением инструмента</b>
<b>SK</b>	<b>Originálny návod na obsluhu Elektrická horná frézka</b>	<b>EE</b>	<b>Originaalkasutusjuhend Elektriline ülafrees</b>
<b>NL</b>	<b>Originele handleiding Elektrische bovenfrees</b>	<b>LV</b>	<b>Orīginālā lietošanas instrukcija Elektriskā virsfrēze</b>
<b>E</b>	<b>Manual de instrucciones original Fresadora eléctrica vertical</b>	<b>LT</b>	<b>Originali naudojimo instrukcija Elektrinė rankinė freza</b>
<b>FIN</b>	<b>Alkuperäiskäyttöohje Sähkökäyttöinen pintajyrsin</b>	<b>BG</b>	<b>Оригинално упътване за употреба Електрическа горна фреза</b>
<b>SLO</b>	<b>Originalna navodila za uporabo Električni namizni rezkalnik</b>	<b>UKR</b>	<b>Оригінальна інструкція з експлуатації Верхня фреза з електричною повіднею</b>
<b>H</b>	<b>Eredeti használati utasítás Elketromos-felsőmaró</b>		
<b>RO</b>	<b>Instrucțiuni de utilizare originale Mașină de frezat electrică</b>		

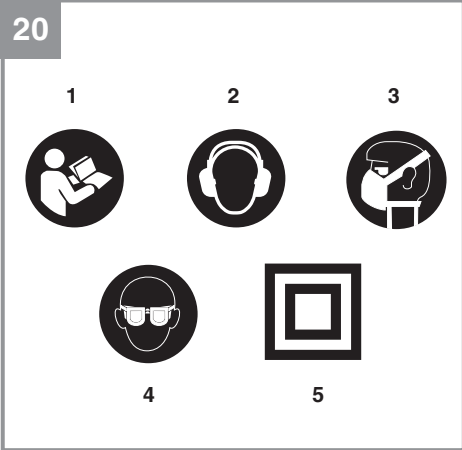
**Art.-Nr.: 43.504.74****I.-Nr.: 21023**











**Gefahr!**

Beim Benutzen von Geräten müssen einige Sicherheitsvorkehrungen eingehalten werden, um Verletzungen und Schäden zu verhindern. Lesen Sie diese Bedienungsanleitung / Sicherheitshinweise deshalb sorgfältig durch. Bewahren Sie diese gut auf, damit Ihnen die Informationen jederzeit zur Verfügung stehen. Falls Sie das Gerät an andere Personen übergeben sollten, händigen Sie diese Bedienungsanleitung / Sicherheitshinweise bitte mit aus. Wir übernehmen keine Haftung für Unfälle oder Schäden, die durch Nichtbeachten dieser Anleitung und den Sicherheitshinweisen entstehen.

**Erklärung der verwendeten Symbole (siehe Bild 20)**

1. **Gefahr!** - Zur Verringerung des Verletzungsrisikos Bedienungsanleitung lesen.
2. **Vorsicht! Tragen Sie einen Gehörschutz.** Die Einwirkung von Lärm kann Hörverlust bewirken.
3. **Vorsicht! Tragen Sie eine Staubschutzmaske.** Beim Bearbeiten von Holz und anderer Materialien kann gesundheitsschädlicher Staub entstehen. Asbesthaltiges Material darf nicht bearbeitet werden!
4. **Vorsicht! Tragen Sie eine Schutzbrille.** Während der Arbeit entstehende Funken oder aus dem Gerät heraustretende Splitter, Späne und Stäube können Sichtverlust bewirken.
5. Schutzklasse II (Doppelisolierung)

**1. Sicherheitshinweise**

Die entsprechenden Sicherheitshinweise finden Sie im beiliegenden Heftchen!

**Warnung!**

**Lesen Sie alle Sicherheitshinweise, Anweisungen, Bilderungen und technischen Daten, mit denen dieses Elektrowerkzeug versehen ist.** Versäumnisse bei der Einhaltung der nachfolgenden Anweisungen können elektrischen Schlag, Brand und/oder schwere Verletzungen verursachen.

**Bewahren Sie alle Sicherheitshinweise und Anweisungen für die Zukunft auf.**

**2. Gerätebeschreibung und Lieferumfang****2.1 Gerätebeschreibung (Bild 1a/1b/1c)**

1. Absaugstutzen
2. Frässhuh
3. Flügelschraube
4. Ein-/ Ausschalter
5. Einschaltsperr
6. Netzleitung
7. Handgriff
8. Motorgehäuse
9. Spanngriff
10. Spannmutter
11. Drehzahlregler
12. Spindelarretierung
13. Zirkelspitze
14. Revolver- Endanschlag
15. Feinjustierung
16. Flügelschraube
17. Zeiger
18. Skala
19. Tiefenanschlag
20. Führungshülse
21. Parallelanschlag
22. Gabelschlüssel
23. Spannzange
24. Schutzabdeckung

**2.2 Lieferumfang**

Bitte überprüfen Sie die Vollständigkeit des Artikels anhand des beschriebenen Lieferumfangs. Bei Fehlteilen wenden Sie sich bitte spätestens innerhalb von 5 Arbeitstagen nach Kauf des Artikels unter Vorlage eines gültigen Kaufbeleges an unser Service Center oder an die Verkaufsstelle, bei der Sie das Gerät erworben haben. Bitte beachten Sie hierzu die Gewährleistungstabelle in den Service-Informationen am Ende der Anleitung.

- Öffnen Sie die Verpackung und nehmen Sie das Gerät vorsichtig aus der Verpackung.
- Entfernen Sie das Verpackungsmaterial sowie Verpackungs- und Transportsicherungen (falls vorhanden).
- Überprüfen Sie, ob der Lieferumfang vollständig ist.
- Kontrollieren Sie das Gerät und die Zubehörteile auf Transportschäden.
- Bewahren Sie die Verpackung nach Möglichkeit bis zum Ablauf der Garantiezeit auf.

**Gefahr!**

**Gerät und Verpackungsmaterial sind kein Kinderspielzeug! Kinder dürfen nicht mit Kunststoffbeuteln, Folien und Kleinteilen spielen! Es besteht Verschluckungs- und Erstickungsgefahr!**

- Elektro-Oberfräse
- Absaugstutzen
- Zirkelspitze
- Führungshülse
- Parallelanschlag
- Gabelschlüssel
- Spannzange
- Schutzabdeckung
- Originalbetriebsanleitung
- Sicherheitshinweise

### 3. Bestimmungsgemäße Verwendung

Die Oberfräse eignet sich besonders für Holz- und Kunststoffbearbeitung, ferner zum Ausschneiden von Aststellen, Fräsen von Nuten, Ausarbeiten von Vertiefungen, Kopieren von Kurven und Schriftzügen usw. Die Oberfräse darf nicht zum Bearbeiten von Metall, Stein etc. verwendet werden.

Die Maschine darf nur nach ihrer Bestimmung verwendet werden. Jede weitere darüber hinausgehende Verwendung ist nicht bestimmungsgemäß. Für daraus hervorgerufene Schäden oder Verletzungen aller Art haftet der Benutzer/Bediener und nicht der Hersteller.

Bitte beachten Sie, dass unsere Geräte bestimmungsgemäß nicht für den gewerblichen, handwerklichen oder industriellen Einsatz konstruiert wurden. Wir übernehmen keine Gewährleistung, wenn das Gerät in Gewerbe-, Handwerks- oder Industriebetrieben sowie bei gleichzusetzenden Tätigkeiten eingesetzt wird.

### 4. Technische Daten

Netzspannung:..... 230-240 V ~ 50 Hz  
 Leistungsaufnahme:..... 1100 W  
 Leerlauf-Drehzahl:..... 11.000 - 30.000 min<sup>-1</sup>  
 Hubhöhe:..... 55 mm (Fräsetiefe)  
 Spannzange:..... Ø 8 und Ø 6 mm  
 Für Formfräser max.:..... 30 mm  
 Schutzklasse:..... II/Ⓜ  
 Gewicht:..... 3,1 kg

**Gefahr!****Geräusch und Vibration**

Die Geräusch- und Vibrationswerte wurden entsprechend EN 62841 ermittelt.

Schalldruckpegel  $L_{pA}$ ..... 94,4 dB(A)  
 Unsicherheit  $K_{pA}$ ..... 3 dB  
 Schallleistungspegel  $L_{WA}$ ..... 105,4 dB(A)  
 Unsicherheit  $K_{WA}$ ..... 3 dB

**Tragen Sie einen Gehörschutz.**

Die Einwirkung von Lärm kann Hörverlust bewirken.

Schwingungsgesamtwerte (Vektorsumme dreier Richtungen) ermittelt entsprechend EN 62841.

**Handgriffe**

Schwingungsemissionswert  $a_h = 15,877 \text{ m/s}^2$   
 Unsicherheit  $K = 1,5 \text{ m/s}^2$

Die angegebenen Schwingungsgesamtwerte und die angegebenen Geräuschemissionswerte sind nach einem genormten Prüfverfahren gemessen worden und können zum Vergleich eines Elektrowerkzeugs mit einem anderen verwendet werden.

Die angegebenen Schwingungsgesamtwerte und die angegebenen Geräuschemissionswerte können auch zu einer vorläufigen Einschätzung der Belastung verwendet werden.

**Warnung:**

Die Schwingungs- und Geräuschemissionen können während der tatsächlichen Benutzung des Elektrowerkzeugs von den Angabewerten abweichen, abhängig von der Art und Weise, in der das Elektrowerkzeug verwendet wird, insbesondere, welche Art von Werkstück bearbeitet wird.



### **Beschränken Sie die Geräusentwicklung und Vibration auf ein Minimum!**

- Verwenden Sie nur einwandfreie Geräte.
- Warten und reinigen Sie das Gerät regelmäßig.
- Passen Sie Ihre Arbeitsweise dem Gerät an.
- Überlasten Sie das Gerät nicht.
- Lassen Sie das Gerät gegebenenfalls überprüfen.
- Schalten Sie das Gerät aus, wenn es nicht benutzt wird.

### **Begrenzen Sie die Arbeitszeit.**

Dabei sind alle Anteile des Betriebszyklus zu berücksichtigen (beispielsweise Zeiten, in denen das Elektrowerkzeug abgeschaltet ist, und solche, in denen es zwar eingeschaltet ist, aber ohne Belastung läuft).

### **Vorsicht!**

#### **Restrisiken**

**Auch wenn Sie dieses Elektrowerkzeug vorschriftsmäßig bedienen, bleiben immer Restrisiken bestehen. Folgende Gefahren können im Zusammenhang mit der Bauweise und Ausführung dieses Elektrowerkzeuges auftreten:**

1. Lungenschäden, falls keine geeignete Staubschutzmaske getragen wird.
2. Gehörschäden, falls kein geeigneter Gehörschutz getragen wird.
3. Gesundheitsschäden, die aus Hand-Arm-Schwingungen resultieren, falls das Gerät über einen längeren Zeitraum verwendet wird oder nicht ordnungsgemäß geführt und gewartet wird.

## **5. Vor Inbetriebnahme**

Überzeugen Sie sich vor dem Anschließen, dass die Daten auf dem Typenschild mit den Netzdaten übereinstimmen.

### **Warnung!**

**Ziehen Sie immer den Netzstecker, bevor Sie Einstellungen am Gerät vornehmen.**

Vor Inbetriebnahme müssen alle Abdeckungen und Sicherheitsvorrichtungen ordnungsgemäß montiert sein

### **5.1 Montage Absaugstutzen (Abb. 2/Pos. 1) Vorsicht! Aus gesundheitlichen Gründen ist das Benutzen einer Staubabsaugung unbedingt erforderlich.**

- Schließen Sie Ihre Oberfräse mit dem Absaugstutzen (1) an einen Staubsauger oder an eine Staubabzugsvorrichtung an. Sie erreichen damit eine optimale Staubabsaugung vom Werkstück. Die Vorteile: Sie schonen sowohl das Gerät als auch Ihre eigene Gesundheit. Ihr Arbeitsbereich bleibt außerdem sauberer und sicherer.
- Bei der Arbeit entstehender Staub kann gefährlich sein. Bitte beachten Sie dazu den Abschnitt Sicherheitshinweise.
- Der für das Absaugen verwendete Staubsauger muss für das bearbeitete Material geeignet sein. Verwenden Sie einen Spezialsauger, falls Sie mit stark gesundheitsschädlichen Werkstoffen hantieren.
- Absaugstutzen (1) mit den beiden Senkkopfschrauben (f) am Frässchuh (2) festschrauben.
- Der Absaugstutzen kann an Absauggeräten (Staubsauger) mit Saugschlauch angeschlossen werden.
- Der Innendurchmesser des Absaugstutzens beträgt 35 mm. Befestigen Sie nun einen passend großen Saugschlauch am Absaugstutzen.

### **5.2 Montage der Schutzabdeckung (Abb. 3/Pos. 24)**

Montieren Sie die Schutzabdeckung (24) wie in Abbildung 3 dargestellt.

### **5.3 Montage Parallelanschlag (Abb. 4/Pos. 21)**

- Führungswellen (a) des Parallelanschlages (21) in die Löcher (b) des Frässchuhs (2) schieben.
- Parallelanschlag (21) auf das gewünschte Maß einstellen und mit den Flügelschrauben (3) festklemmen.

### **5.4 Montage Zirkelspitze (Abb. 5)**

- Mit der Zirkelspitze (13) – und der zugehörigen Halterung – können Sie kreisrunde Bereiche fräsen.
- Klemmen Sie die Zirkelspitze (13) auf das Ende einer der Führungsstangen (a). Schieben Sie die Führungsstange (a) in ein Loch (b) des Frässchuhs (2) ein. Befestigen Sie die Führungsstange (a) mit den Flügelschrauben (3) am Frässchuh (2).
- Stellen Sie den gewünschten Radius zwi-

- Positionieren Sie die Zirkelspitze (13) in der Mitte des zu fräsenden Kreises. Lockern Sie, falls notwendig, die Flügelschraube (c) der Zirkelspitze (13) und verlängern/verkürzen Sie den nach unten zeigenden Teil der Zirkelspitze (13).

### 5.5 Montage Führungshülse (Abb. 6-7/Pos. 20)

- Führungshülse (20) mit den beiden Senkkopfschrauben (f) am Frässhuh (2) befestigen.
- Die Führungshülse (20) wird mit dem Anlauftring (g) an der Schablone (h) entlang geführt.
- Das Werkstück (d) muss um die Differenz „Außenkante Anlauftring“ und „Außenkante Fräser“ (e) größer sein, um eine exakte Kopie zu erhalten.

### 5.6 Montage/Demontage Fräswerkzeug (Abb. 8-11)

**Warnung! Netzstecker ziehen.**

**Vorsicht! Nach dem Arbeiten mit der Oberfräse bleibt das Fräswerkzeug für relativ lange Zeit sehr heiß.**

**Vorsicht! Fräser sind sehr scharf. Tragen Sie beim Umgang mit Fräswerkzeugen stets Schutzhandschuhe.**

- In diese Oberfräse können Fräser mit einem Schaftdurchmesser von 6 mm und 8 mm eingesetzt werden. Die meisten Fräser sind in beiden Größen erhältlich.
- Sie können u. a. Fräser aus den folgenden Materialien verwenden:
  - **HSS** - Geeignet zur Bearbeitung von Weichhölzern
  - **TCT** - Geeignet zur Bearbeitung von Harthölzern, Spanplatten und Kunststoffen.
- Wählen Sie das für Ihre Anwendung geeignete Fräswerkzeug aus.
- **Bei der ersten Benutzung der Fräser:** Bitte entfernen Sie die Kunststoffverpackung von den Fräsköpfen.
- Mutter, Spannzange und Schaft des Fräasers bitte vor dem Einsetzen reinigen.
- Spindelarreterierung (12) drücken und durch gleichzeitiges drehen die Spindel einrasten lassen.
- Lösen Sie die Spannmutter (10) mit dem Gabelschlüssel (22).
- Nehmen Sie gegebenenfalls den zu demontierenden Fräser aus der Spannzange (23).
- Wählen Sie das für Ihre Anwendung geeignete Fräswerkzeug aus.

- Wählen Sie die zum ausgewählten Fräser passende Spannzange (23).
- Setzen Sie nun Spannzange (23) und Mutter (10) in die Frässpindel ein.
- Führen Sie den Schaft des Fräasers in die Spannzange ein.
- Halten Sie die Spindelarreterierung (12) gedrückt.
- Ziehen Sie die Spannmutter (10) mit dem Gabelschlüssel (22) fest.
- Der Fräser muss mindestens 20mm weit in die Spannzange (23) eingeführt werden.
- Überprüfen Sie vor der Inbetriebnahme des Gerätes den festen Sitz und Rundlauf des Fräswerkzeugs!

**Warnung! Vor Inbetriebnahme Einstell- und Montagewerkzeuge wieder entfernen.**

## 6. Bedienung

- Benutzen Sie keine qualitativ minderwertigen oder beschädigten Fräser. Benutzen Sie nur Fräswerkzeuge mit einem Schaftdurchmesser von 6 mm oder 8 mm. Die Fräser müssen außerdem für die jeweilige Leerlauf-Drehzahl ausgelegt sein.
- Sichern Sie das zu bearbeitende Werkstück, damit es während des Arbeitens nicht weggeschleudert werden kann. Benutzen Sie Spannvorrichtungen.
- Führen Sie das Netzkabel immer nach hinten weg!
- Nie über Metallteile, Schrauben, Nägel, usw. fräsen.

### 6.1 Ein- / Ausschalter (Abb. 12/Pos. 4)

Zum Einschalten Einschaltsperr (5) betätigen und Ein-/Ausschalter (4) drücken.

Zum Ausschalten Ein-/Ausschalter (4) loslassen.

### 6.2 Drehzahlregelung (Abb. 13/Pos. 11)

Die geeignete Drehzahl ist abhängig vom zu bearbeitenden Material und dem Durchmesser des Fräasers. Wählen Sie mit dem Drehzahlregler (11) eine Drehzahl im Bereich von 11.000 bis 30.000  $\text{min}^{-1}$  aus. Sie können aus 7 verschiedenen Schaltpositionen auswählen. Die Drehzahlen in den verschiedenen Schaltpositionen lauten wie folgt:

Schalterposition 1: ca. 11.000 min<sup>-1</sup>  
(minimale Drehzahl)  
Schalterposition 2: ca. 12.000 min<sup>-1</sup>  
Schalterposition 3: ca. 15.000 min<sup>-1</sup>  
Schalterposition 4: ca. 18.000 min<sup>-1</sup>  
Schalterposition 5: ca. 22.000 min<sup>-1</sup>  
Schalterposition 6: ca. 26.000 min<sup>-1</sup>  
Schalterposition 7: ca. 30.000 min<sup>-1</sup>  
(maximale Drehzahl)

#### **Drehzahl erhöhen:**

Drehzahlregler (11) in Plus-Richtung bewegen.

#### **Drehzahl verringern:**

Drehzahlregler (11) in Minus-Richtung bewegen.

### **6.3 Einstellung der Frästiefe (Abb. 14-17)**

- Maschine auf das Werkstück stellen.
- Flügelschraube (16) und Spanngriff (9) lösen.
- Maschine langsam nach unten bewegen, bis der Fräser das Werkstück berührt.
- Spanngriff (9) festziehen.
- Feinjustierung (15) entsprechend Bild 17 auf 0 stellen.
- Revolver-Endanschlag (14) so einstellen, dass sich der Tiefenanschlag (19) über dem am niedrigsten eingestellten Endanschlag (i) befindet.
- Tiefenanschlag (19) absenken, bis er den Endanschlag (i) berührt. Anschließend die Flügelschraube (16) festziehen.
- Zeiger (17) auf den Nullpunkt der Skala (18) stellen.
- Flügelschraube (16) lösen. Tiefenanschlag (19) nach oben schieben, bis der Zeiger (17) die gewünschte Frästiefe an der Skala (18) anzeigt. Die Flügelschraube wieder anziehen.
- Testen Sie die Einstellung anhand einer Probefräsung an einem Abfallstück.
- Nun kann eine Feinjustierung der Frästiefe vorgenommen werden. Drehen Sie hierzu die Feinjustierung (15) auf das gewünschte Maß.

Drehung der Feinjustierung (15) gegen den Uhrzeigersinn: höhere Frästiefe

Drehung der Feinjustierung (15) im Uhrzeigersinn: niedrigere Frästiefe

Die Drehung der Feinjustierung (15) um einen Teilstrich entspricht einer Veränderung der Frästiefe um 0,04mm, eine ganze Umdrehung entspricht 1mm.

Bei der Feinjustierung (15) kann auch der untere Ring (j) separat gedreht werden. Dies dient dazu den Nullpunkt zu erreichen ohne die Feinjustierung (15) zu verstellen. Siehe dazu Bild 17 und gehen Sie wie folgt vor:

- Drücken Sie den Ring (j) nach unten.
- Halten und Drehen Sie ihn, bis Sie die gewünschte Position erreicht haben.
- Lassen Sie den Ring wieder los.

### **6.4 Fräsen**

- Stellen Sie sicher, dass keine fremden Gegenstände an dem Werkstück haften, um Schäden an der Fräse zu vermeiden.
- Verbinden Sie den Netzstecker mit einer geeigneten Steckdose.
- Fassen Sie das Gerät an seinen beiden Handgriffen (7) an.
- Platzieren Sie die Oberfräse auf dem Werkstück.
- Stellen Sie die Frästiefe entsprechend Punkt 6.3 ein.
- Wählen Sie die Drehzahl entsprechend Punkt 6.2 ein und schalten Sie das Gerät ein (siehe Punkt 6.1)
- Testen Sie die Einstellungen des Gerätes anhand eines Abfallstückes.
- Lassen Sie das Gerät die volle Geschwindigkeit erreichen. Senken Sie erst dann den Fräser auf seine Arbeitshöhe und blockieren Sie das Gerät mit dem Spanngriff (9).

**Fräsrichtung:** Der Fräser dreht sich im Uhrzeigersinn. Das Fräsen muss immer gegen die Umlaufrichtung erfolgen, um Unfälle zu vermeiden (Abb. 18).

**Vorschub:** Es ist sehr wichtig, das Werkstück mit dem richtigen Vorschub zu bearbeiten. Wir empfehlen, dass Sie vor dem Bearbeiten des eigentlichen Werkstückes ein paar Testfräsuren mit einem Abfallstück des gleichen Typs vornehmen. Auf diese Weise lässt sich die beste Arbeitgeschwindigkeit sehr einfach herausfinden.

#### **Zu niedriger Vorschub:**

Der Fräser könnte sich zu stark erhitzen. Falls brennbares Material, wie etwa Holz, bearbeitet wird, könnte sich das Werkstück entzünden.

#### **Zu hoher Vorschub:**

Der Fräser könnte beschädigt werden. Fräsqualität: Roh und uneben.

Lassen Sie den Fräser vollständig auslaufen, bevor Sie das Werkstück entfernen oder bevor Sie die Oberfräse ablegen.

### 6.5 Stufenweise Fräsen

Je nach Härte des zu bearbeitenden Materials und Frästiefe ist in mehreren Stufen vorzugehen.

- Soll in mehreren Stufen gefräst werden, so drehen Sie den Endanschlag-Revolver (14) nach dem Einstellen der Frästiefe entsprechend Punkt 6.3 so, dass sich der Tiefenanschlag (19) über dem höchsten Endanschlag (i) befindet.
- Fräsen Sie in dieser Einstellung. Nach Beendigung des ersten Fräsdurchganges Endanschlag-Revolver (14) so einstellen, dass sich der Tiefenanschlag (19) über dem mittleren Endanschlag (i) befindet. Führen Sie auch in dieser Einstellung einen Fräsvorgang durch.
- Nun niedrigsten Endanschlag (i) einstellen und Fräsung zu Ende führen.

### 6.6 Fräsen von Kreisen mit der Zirkelspitze (13)

Zum Fräsen von Kreisen um einen Mittelpunkt gehen Sie wie folgt vor:

- Zirkelspitze (13) entsprechend Punkt 5.4 montieren und einstellen.
- Zirkelspitze (13) auf den Mittelpunkt des zu fräsenden Kreises setzen und andrücken.
- Fräsung entsprechend Punkt 6.4 ausführen.

### 6.7 Fräsen mit dem Parallelanschlag (21)

Zum Fräsen entlang einer geradlinigen Werkstückaußenkante gehen Sie wie folgt vor:

- Montieren Sie den Parallelanschlag (21) entsprechend Punkt 5.3
- Führen Sie den Parallelanschlag (21) an der Aussenkante des Werkstücks entlang.
- Fräsung entsprechend Punkt 6.4 ausführen.

### 6.8 Freihandfräsen

Die Oberfräse kann auch ganz ohne Führungsstangen betrieben werden. Beim Freihandfräsen können Sie kreative Fräsarbeiten, wie etwa das Erstellen von Schriftzügen, vornehmen.

- Benutzen Sie hierfür nur eine sehr flache Fräseinstellung!
- Beachten Sie beim Bearbeiten des Werkstücks die Drehrichtung der Fräsen (Abb. 18).

### 6.9 Form- und Kantenfräsen (Abb. 19)

- Für Form (k) - und Kantenfräsungen (l) können auch spezielle Fräser mit Anlauftring verwendet werden.
- Fräser montieren.
- Maschine vorsichtig an das Werkstück heranzuführen.
- Den Führungszapfen oder Kugellager (m) mit leichtem Druck an dem Werkstück entlangführen.

### Warnung!

**Je nach Material ist bei größeren Frästiefen in mehreren Stufen vorzugehen. Halten Sie bei allen Fräsarbeiten die Oberfräse in beiden Händen.**

## 7. Austausch der Netzanschlussleitung

### Gefahr!

Wenn die Netzanschlussleitung dieses Gerätes beschädigt wird, muss sie durch den Hersteller oder seinen Kundendienst oder eine ähnlich qualifizierte Person ersetzt werden, um Gefährdungen zu vermeiden.

## 8. Reinigung, Wartung und Ersatzteilbestellung

### Gefahr!

Ziehen Sie vor allen Reinigungsarbeiten den Netzstecker.

### 8.1 Reinigung

- Halten Sie Schutzvorrichtungen, Luftschlitze und Motorenhäuser so staub- und schmutzfrei wie möglich. Reiben Sie das Gerät mit einem sauberen Tuch ab oder blasen Sie es mit Druckluft bei niedrigem Druck aus.
- Wir empfehlen, dass Sie das Gerät direkt nach jeder Benutzung reinigen.
- Reinigen Sie das Gerät regelmäßig mit einem feuchten Tuch und etwas Schmierseife. Verwenden Sie keine Reinigungs- oder Lösungsmittel; diese könnten die Kunststoffteile des Gerätes angreifen. Achten Sie darauf, dass kein Wasser in das Geräteinnere gelangen kann. Das Eindringen von Wasser in ein Elektrogerät erhöht das Risiko eines elektrischen Schlages.

## 8.2 Kohlebürsten

Bei übermäßiger Funkenbildung lassen Sie die Kohlebürsten durch eine Elektrofachkraft überprüfen. Gefahr! Die Kohlebürsten dürfen nur von einer Elektrofachkraft ausgewechselt werden.

## 8.3 Wartung

Im Geräteinneren befinden sich keine weiteren zu wartenden Teile.

## 8.4 Ersatzteil- und Zubehörbestellung:

Bei der Ersatzteilbestellung sollten folgende Angaben gemacht werden;

- Typ des Gerätes
- Artikelnummer des Gerätes
- Ident-Nummer des Gerätes
- Ersatzteilnummer des erforderlichen Ersatzteils

Aktuelle Preise und Infos finden Sie unter [www.Einhell-Service.com](http://www.Einhell-Service.com)



**Tipp! Für ein gutes Arbeitsergebnis empfehlen wir hochwertiges Zubehör von **kwb** ! [www.kwb.eu](http://www.kwb.eu)  
[welcome@kwb.eu](mailto:welcome@kwb.eu)**

## 9. Entsorgung und Wiederverwertung

Das Gerät befindet sich in einer Verpackung um Transportschäden zu verhindern. Diese Verpackung ist Rohstoff und ist somit wieder verwendbar oder kann dem Rohstoffkreislauf zurückgeführt werden. Das Gerät und dessen Zubehör bestehen aus verschiedenen Materialien, wie z.B. Metall und Kunststoffe. Defekte Geräte gehören nicht in den Hausmüll. Zur fachgerechten Entsorgung sollte das Gerät an einer geeigneten Sammelstellen abgegeben werden. Wenn Ihnen keine Sammelstelle bekannt ist, sollten Sie bei der Gemeindeverwaltung nachfragen.

## 10. Lagerung

Lagern Sie das Gerät und dessen Zubehör an einem dunklen, trockenen und frostfreiem sowie für Kinder unzugänglichem Ort. Die optimale Lagertemperatur liegt zwischen 5 und 30 °C. Bewahren Sie das Elektrowerkzeug in der Originalverpackung auf.



#### Nur für EU-Länder

Das Symbol des durchgestrichenen Mülleimers besagt, dass dieses Elektro- bzw. Elektronikgerät am Ende seiner Lebensdauer nicht im Hausmüll entsorgt werden darf, sondern vom Endnutzer einer getrennten Sammlung zugeführt werden muss.

Zur Rückgabe stehen in Ihrer Nähe kostenfreie Sammelstellen für Elektroaltgeräte sowie ggf. weitere Annahmestellen für die Wiederverwendung der Geräte zur Verfügung. Die Adressen können Sie von Ihrer Stadt- bzw. Kommunalverwaltung erhalten.

Auch Vertreiber mit einer Verkaufsfläche für Elektro- und Elektronikgeräte von mindestens 400 Quadratmetern sowie Vertreiber von Lebensmitteln mit einer Gesamtverkaufsfläche von mindestens 800 Quadratmetern, die mehrmals im Kalenderjahr oder dauerhaft Elektro- und Elektronikgeräte anbieten und auf dem Markt bereitstellen, sind verpflichtet unentgeltlich alte Elektro- und Elektronikgeräte zurückzunehmen. Diese müssen bei der Abgabe eines neuen Elektro- oder Elektronikgerätes an einen Endnutzer ein Altgerät des Endnutzers der gleichen Geräteart, das im Wesentlichen die gleichen Funktionen wie das neue Gerät erfüllt, am Ort der Abgabe oder in unmittelbarer Nähe hierzu unentgeltlich zurückzunehmen sowie ohne Kauf eines Elektro- oder Elektronikgerätes auf Verlangen des Endnutzers bis zu drei Altgeräte pro Geräteart, die in keiner äußeren Abmessung größer als 25 Zentimeter sind, im Einzelhandelsgeschäft oder in unmittelbarer Nähe hierzu unentgeltlich zurückzunehmen. Bei einem Vertrieb unter Verwendung von Fernkommunikationsmitteln gelten als Verkaufsflächen des Vertreibers alle Lager- und Versandflächen. Informieren Sie sich auch bei Ihrem Händler über die Rücknahmemöglichkeiten vor Ort.

Sofern das alte Elektro- bzw. Elektronikgerät personenbezogene Daten enthält, sind Sie selbst für deren Löschung verantwortlich, bevor Sie es zurückgeben.

Sofern dies ohne Zerstörung des alten Elektro- oder Elektronikgerätes möglich ist, entnehmen Sie diesem bitte alte Batterien oder Akkus sowie Altlampen, bevor sie es zur Entsorgung zurückgeben, und führen diese einer separaten Sammlung zu.

Der Nachdruck oder sonstige Vervielfältigung von Dokumentation und Begleitpapieren der Produkte, auch auszugsweise, ist nur mit ausdrücklicher Zustimmung der Einhell Germany AG zulässig.

Technische Änderungen vorbehalten

## Service-Informationen

Wir unterhalten in allen Ländern, welche in der Garantieurkunde benannt sind, kompetente Service-Partner, deren Kontakte Sie der Garantieurkunde entnehmen. Diese stehen Ihnen für alle Service-Belange wie Reparatur, Ersatzteil- und Verschleißteil-Versorgung oder den Bezug von Verbrauchsmaterialien zur Verfügung.

Es ist zu beachten, dass bei diesem Produkt folgende Teile einem gebrauchsgemäßen oder natürlichen Verschleiß unterliegen bzw. folgende Teile als Verbrauchsmaterialien benötigt werden.

Kategorie	Beispiel
Verschleißteile*	Kohlebürsten
Verbrauchsmaterial/ Verbrauchsteile*	Fräser
Fehlteile	

\* nicht zwingend im Lieferumfang enthalten!

Bei Mängel oder Fehlern bitten wir Sie, den Fehlerfall im Internet unter [www.isc-gmbh.info](http://www.isc-gmbh.info) anzumelden. Bitte achten Sie auf eine genaue Fehlerbeschreibung und beantworten Sie dazu in jedem Fall folgende Fragen:

- Hat das Gerät bereits einmal funktioniert oder war es von Anfang an defekt?
- Ist Ihnen vor dem Auftreten des Defektes etwas aufgefallen (Symptom vor Defekt)?
- Welche Fehlfunktion weist das Gerät Ihrer Meinung nach auf (Hauptsymptom)?  
Beschreiben Sie diese Fehlfunktion.

## Garantieurkunde

Sehr geehrte Kundin, sehr geehrter Kunde,

unsere Produkte unterliegen einer strengen Qualitätskontrolle. Sollte dieses Gerät dennoch einmal nicht einwandfrei funktionieren, bedauern wir dies sehr und bitten Sie, sich an unseren Servicedienst unter der auf dieser Garantiekarte angegebenen Adresse zu wenden. Gerne stehen wir Ihnen auch telefonisch über die angegebene Servicrufnummer zur Verfügung. Für die Geltendmachung von Garantieansprüchen gilt folgendes:

1. Diese Garantiebedingungen richten sich ausschließlich an Verbraucher, d. h. natürliche Personen, die dieses Produkt weder im Rahmen ihrer gewerblichen noch anderen selbständigen Tätigkeit nutzen wollen. Diese Garantiebedingungen regeln zusätzliche Garantieleistungen, die der u. g. Hersteller zusätzlich zur gesetzlichen Gewährleistung Käufern seiner Neugeräte verspricht. Ihre gesetzlichen Gewährleistungsansprüche werden von dieser Garantie nicht berührt. Unsere Garantieleistung ist für Sie kostenlos.
2. Die Garantieleistung erstreckt sich ausschließlich auf Mängel an dem von Ihnen in der Europäischen Union erworbenen neuen Gerät des u. g. Herstellers, die auf einem Material- oder Herstellungsfehler beruhen und ist nach unserer Wahl auf die Behebung solcher Mängel oder den Austausch des Geräts beschränkt. Bitte beachten Sie, dass unsere Geräte bestimmungsgemäß nicht für den gewerblichen, handwerklichen oder beruflichen Einsatz konstruiert wurden. Ein Garantievertrag kommt daher nicht zustande, wenn das Gerät innerhalb der Garantiezeit in Gewerbe-, Handwerks- oder Industriebetrieben verwendet wurde oder einer gleichzusetzenden Beanspruchung ausgesetzt war. Bei Artikel unter dem Brand „Professional“ gilt der Ausschluss für den gewerblichen, handwerklichen oder beruflichen Einsatz nicht.
3. Von unserer Garantie ausgenommen sind:
  - Schäden am Gerät, die durch Nichtbeachtung der Montageanleitung oder aufgrund nicht fachgerechter Installation, Nichtbeachtung der Gebrauchsanleitung (wie durch z.B. Anschluss an eine falsche Netzspannung oder Stromart) oder Nichtbeachtung der Wartungs- und Sicherheitsbestimmungen oder durch Aussetzen des Geräts an anomale Umweltbedingungen oder durch mangelnde Pflege und Wartung entstanden sind.
  - Schäden am Gerät, die durch missbräuchliche oder unsachgemäße Anwendungen (wie z.B. Überlastung des Gerätes oder Verwendung von nicht zugelassenen Einsatzwerkzeugen oder Zubehör), Eindringen von Fremdkörpern in das Gerät (wie z.B. Sand, Steine oder Staub, ...) Transportschäden, Gewaltanwendung oder Fremdeinwirkungen (wie z. B. Schäden durch Herunterfallen) entstanden sind.
  - Schäden am Gerät oder an Teilen des Geräts, die auf einen gebrauchsgemäßen, üblichen oder sonstigen natürlichen Verschleiß zurückzuführen sind. Beispielsweise unterliegen Akkus und Akkupacks einem natürlichen Verschleiß und sind konstruktionsbedingt auf eine begrenzte Zyklenzahl ausgelegt. Der Verschleiß wird insbesondere durch abverlangte Lasten, Ladegeschwindigkeiten aber auch durch Exposition gegenüber Hitze, Kälte, Vibration und Stöße negativ beeinflusst.
4. Die Garantiezeit beträgt 2 Jahre und beginnt mit dem Kaufdatum des Gerätes. Garantieansprüche sind vor Ablauf der Garantiezeit innerhalb von zwei Wochen, nachdem Sie den Defekt erkannt haben, geltend zu machen. Die Geltendmachung von Garantieansprüchen nach Ablauf der Garantiezeit ist ausgeschlossen. Die Reparatur oder der Austausch des Geräts führt weder zu einer Verlängerung der Garantiezeit noch wird eine neue Garantiezeit durch diese Leistung für das Gerät oder für etwaige eingebaute Ersatzteile in Gang gesetzt. Dies gilt auch bei Einsatz eines Vor-Ort Services.
5. Für die Geltendmachung Ihres Garantieanspruches melden Sie bitte das defekte Gerät an unter: [www.Einhell-Service.com](http://www.Einhell-Service.com). Halten Sie bitte den Kaufbeleg oder andere Nachweise Ihres Kaufs des Neugeräts bereit. Geräte, die ohne entsprechende Nachweise oder ohne Typenschild eingeschendet werden, sind von der Garantieleistung aufgrund einer mangelnden Zuordnungsmöglichkeit ausgeschlossen. Ist der Defekt des Gerätes von unserer Garantieleistung erfasst, erhalten Sie umgehend ein repariertes oder neues Gerät zurück.
6. Wenn Sie das Gerät in ein anderes Land der Europäischen Union verbracht haben als das Land, in dem Sie das Gerät erworben haben, erbringen wir die Garantieleistung durch einen dortigen Servicepartner. Bei Verbringung außerhalb der Europäischen Union besteht kein Garantieanspruch.

Selbstverständlich beheben wir gegen Erstattung der Kosten auch gerne Defekte am Gerät, die vom Garantieumfang nicht oder nicht mehr erfasst sind. Dazu senden Sie das Gerät bitte an unsere Serviceadresse. Für Verschleiß-, Verbrauchs- und Fehlteile verweisen wir auf die Einschränkungen dieser Garantie gemäß den Service-Informationen dieser Bedienungsanleitung.

Garantiegeber ist: Einhell Germany AG, Wiesenweg, 94405 Landau/Isar (Deutschland)  
Der Service wird erbracht durch: Einhell Service, Eschenstraße 6, 94405 Landau / Isar





**Sehr geehrte Kundin,  
sehr geehrter Kunde,  
LIEBE MÖGLICHMACHER,**

wir haben das Ziel, alles dafür zu tun, damit Sie mit Einhell all Ihre Projekte möglich machen können. Aus diesem Grund ist Service bei uns gelebter Anspruch: mit über 20 Jahren Erfahrung und mehr als 120 kompetenten und persönlichen Ansprechpartnern hat es sich der Einhell Service auf die Fahnen geschrieben, Sie bei allen Fragen zu Ihrem Produkt zu unterstützen. Dazu gehört ein beratendes Technikerteam, bis zu 10 Jahre Ersatzteilverfügbarkeit, 24 Stunden Versandservice, eine leistungsfähige Reparatur-Organisation und ein flächendeckendes Service-Partnernetz.

Über unser Onlineportal [www.Einhell-Service.com](http://www.Einhell-Service.com) sind viele unserer verfügbaren Services jetzt noch schneller und einfacher für Sie erreichbar – rund um die Uhr, sieben Tage die Woche.



**Einhell Service**  
Eschenstraße 6  
94405 Landau an der Isar

Telefon: 09951 - 959 2000  
Telefax: 09951 - 959 1700  
E-Mail: [Service-DE@Einhell.com](mailto:Service-DE@Einhell.com)

Wir freuen uns auf Ihren Besuch unter

[Einhell-Service.com](http://Einhell-Service.com)  
>>>

**Danger!**

When using the equipment, a few safety precautions must be observed to avoid injuries and damage. Please read the complete operating instructions and safety regulations with due care. Keep this manual in a safe place, so that the information is available at all times. If you give the equipment to any other person, hand over these operating instructions and safety regulations as well. We cannot accept any liability for damage or accidents which arise due to a failure to follow these instructions and the safety instructions.

**Explanation of the symbols used (see Fig. 20)**

1. **Danger!** - Read the operating instructions to reduce the risk of injury.
2. **Caution! Wear ear-muffs.** The impact of noise can cause damage to hearing.
3. **Caution! Wear a breathing mask.** Dust which is injurious to health can be generated when working on wood and other materials. Never use the device to work on any materials containing asbestos!
4. **Caution! Wear safety goggles.** Sparks generated during working or splinters, chips and dust emitted by the device can cause loss of sight.
5. Protection class II (double-insulated)

**1. Safety regulations**

The corresponding safety information can be found in the enclosed booklet.

**Warning!**

**Read all the safety information, instructions, illustrations and technical data provided on or with this power tool.** Failure to adhere to the following instructions may result in electric shock, fire and/or serious injury.

**Keep all the safety information and instructions in a safe place for future use.**

**2. Layout and items supplied****2.1 Layout (Fig. 1a/1b/1c)**

1. Extractor port
2. Routing shoe
3. Wing screw
4. ON/OFF switch
5. Safety lock-off
6. Power cable
7. Handle

8. Motor casing
9. Fixing handle
10. Clamp nut
11. Speed control
12. Spindle lock
13. Compass point
14. Revolver end stop
15. Precision adjustment device
16. Wing screw
17. Pointer
18. Scale
19. Depth stop
20. Guide sleeve
21. Parallel stop
22. Open-ended wrench
23. Clamp
24. Safety guard

**2.2 Items supplied**

Please check that the article is complete as specified in the scope of delivery. If parts are missing, please contact our service center or the sales outlet where you made your purchase at the latest within 5 working days after purchasing the product and upon presentation of a valid bill of purchase. Also, refer to the warranty table in the service information at the end of the operating instructions.

- Open the packaging and take out the equipment with care.
- Remove the packaging material and any packaging and/or transportation braces (if available).
- Check to see if all items are supplied.
- Inspect the equipment and accessories for transport damage.
- If possible, please keep the packaging until the end of the guarantee period.

**Danger!**

**The equipment and packaging material are not toys. Do not let children play with plastic bags, foils or small parts. There is a danger of swallowing or suffocating!**

- Electric router
- Extractor port
- Compass point
- Guide sleeve
- Parallel stop
- Open-ended wrench
- Clamp
- Safety guard
- Original operating instructions
- Safety instructions

### 3. Proper use

The router is ideal for machining wood and plastic and also for cutting out knots, cutting grooves, removing recesses, copying curves and logos, etc. The router must not be used for machining metal, stone, etc.

The equipment is to be used only for its prescribed purpose. Any other use is deemed to be a case of misuse. The user / operator and not the manufacturer will be liable for any damage or injuries of any kind caused as a result of this.

Please note that our equipment has not been designed for use in commercial, trade or industrial applications. Our warranty will be voided if the machine is used in commercial, trade or industrial businesses or for equivalent purposes.

### 4. Technical data

Mains voltage: ..... 230-240 V ~ 50 Hz  
 Power input: ..... 1100 W  
 Idling speed: ..... 11,000 – 30,000 rpm  
 Stroke height: ..... 55 mm (cutting depth)  
 Clamp ..... Ø 8 and Ø 6 mm  
 Max. for shaping router: ..... 30 mm  
 Protection class: ..... II/□  
 Weight: ..... 3.1 kg

#### Danger!

#### Sound and vibration

Sound and vibration values were measured in accordance with EN 62841.

$L_{pA}$  sound pressure level ..... 94.4 dB(A)  
 $K_{pA}$  uncertainty ..... 3 dB  
 $L_{WA}$  sound power level ..... 105.4 dB(A)  
 $K_{WA}$  uncertainty ..... 3 dB

#### Wear ear-muffs.

The impact of noise can cause damage to hearing.

Total vibration values (vector sum of three directions) determined in accordance with EN 62841.

#### Handles

Vibration emission value  $a_n = 15.877 \text{ m/s}^2$   
 K uncertainty =  $1.5 \text{ m/s}^2$

The stated vibration emission levels and stated noise emission values were measured in accordance with a set of standardized criteria and can be used to compare one power tool with another.

The stated vibration emission levels and stated noise emission values can also be used to make an initial assessment of exposure.

#### Warning:

The vibration and noise emission levels may vary from the level specified during actual use, depending on the way in which the power tool is used, especially the type of workpiece it is used for.

#### Keep the noise emissions and vibrations to a minimum.

- Only use appliances which are in perfect working order.
- Service and clean the appliance regularly.
- Adapt your working style to suit the appliance.
- Do not overload the appliance.
- Have the appliance serviced whenever necessary.
- Switch the appliance off when it is not in use.

#### Limit the operating time.

All stages of the operating cycle must be considered (for example, times in which the electric tools are switched off and times in which the tool is switched on but operates without load).

#### Caution!

#### Residual risks

**Even if you use this electric power tool in accordance with instructions, certain residual risks cannot be ruled out. The following hazards may arise in connection with the equipment's construction and layout:**

1. Lung damage if no suitable protective dust mask is used.
2. Damage to hearing if no suitable ear protection is used.
3. Health damage caused by hand-arm vibrations if the equipment is used over a prolonged period or is not properly guided and maintained.

## 5. Before starting the equipment

Before you connect the equipment to the mains supply make sure that the data on the rating plate are identical to the mains data.

### **Warning!**

**Always pull the power plug before making adjustments to the equipment.**

All covers and safety devices have to be properly fitted before the machine is switched on.

### 5.1 Extraction port assembly (Fig. 2/Item 1)

**Caution! For health and safety reasons it is imperative that you use a dust extractor.**

- Connect your router to the extraction port (1) of a vacuum cleaner or a dust extraction device. This will provide excellent dust extraction on the workpiece. The benefits are that you will protect both the equipment and your own health. Your work area will also be cleaner and safer.
- Dust created when working may be dangerous. Refer to the section entitled "Safety instructions".
- The vacuum cleaner you use for the extraction work must be suitable for the workpiece material. Use a special vacuum cleaner if you are handling harmful materials.
- Secure the extraction port (1) to the routing shoe (2) using the two countersunk screws (f).
- The extraction port can be connected to extractor units (vacuum cleaners) with a suction hose.
- The internal diameter of the suction port is 35 mm. Now fit a suction hose of the appropriate size to the suction port.

### 5.2 Safety guard port assembly (Fig. 3/Item 24)

Fit the safety guard (24) as shown in Fig. 3.

### 5.3 Parallel stop assembly (Fig. 4/Item 21)

- Push the guide shafts (a) of the parallel stop (21) into the holes (b) on the routing shoe (2).
- Set the parallel stop (21) to the required dimension and secure it in place with the wing screws (3).

### 5.4 Fitting the compass point (Fig. 5)

- You can route circular areas using the compass point (13) and the mounting to go with it.
- Clamp the compass point (13) to the end of

one of the guide rods (a). Push the guide rod (a) into a hole (b) on the routing shoe (2). Secure the guide rod (a) on the routing shoe (2) using the securing screws (3).

- Set the required radius between the compass point (13) and cutter.
- Position the compass point (13) in the center of the circle you wish to route. If necessary undo the wing screw (c) on the compass point (13) and extend/shorten the part of the compass point (13) that points downwards.

### 5.5 Guide sleeve assembly (Fig. 6-7/Item 20)

- Secure the guide sleeve (20) to the routing shoe (2) using the two countersunk screws (f).
- The guide sleeve (20) is guided along the template (g) using the guide ring (f).
- The workpiece (d) must be larger by the difference of "external edge of guide ring" and "external edge of router" (e) to obtain a precise copy.

### 5.6 Fitting / Removing the cutting tool (Fig. 8-11)

**Warning! Pull out the power plug first.**

**Caution! After working with the router, the cutting tool will remain very hot for a relatively long time.**

**Caution! Cutters are very sharp. Wear protective gloves at all times when handling cutting tools.**

- Cutters with a shaft diameter of 6 mm and 8 mm may be fitted to this router. Most cutters are available in both sizes.
- You can use cutters made of the following materials:
  - **HSS** - suitable for cutting softwood
  - **TCT** - suitable for cutting hardwood, particle board and plastic.
- Select the appropriate cutting tool for the job in hand.
- When using the cutters for the first time: Remove the plastic packaging from the cutter heads.
- Clean the nut, clamp and shaft of the cutter before fitting it.
- Press the spindle lock (12) and allow the spindle to engage by turning it at the same time.
- Undo the clamp nut (10) using the open-ended spanner (22).
- If necessary take the cutter you wish to remove out of the clamp (23).
- Select the appropriate cutting tool for the job

- in hand.
- Select the appropriate clamp for the cutter (23).
- Now fit the clamp (23) and nut (10) into the cutting spindle.
- Guide the cutter shaft into the clamp.
- Press and hold the spindle lock (12).
- Tighten the clamp nut (10) using the open-ended spanner (22).
- The cutter must be inserted at least 20 mm into the clamp (23).
- Before you start the electric router, check to ensure that the cutting tool is secure and runs smoothly.

**Warning! Remove the setting and assembly tools before starting the machine.**

## 6. Operation

- Never use a low quality or damaged cutter. Use only cutting tools with a shaft diameter of 6 mm or 8 mm. The cutters must also be designed for the appropriate idling speed.
- Secure the workpiece so that it cannot be thrown through the air as you work on it. Use clamps or a vise.
- Always guide the power cable away from the back of the tool.
- Never cut over metal parts, screws, nails etc.

### 6.1 ON/OFF switch (Fig. 12/Item 4)

Press the safety lock-off (5) and then press the ON/OFF switch (4) to switch on the machine.

Release the ON/OFF switch (4) to switch off the machine.

### 6.2 Speed control (Fig. 13 – Item 11)

The best speed depends on the material and the diameter of the cutter. Select a speed between 11,000 and 30,000 rpm using the speed control switch (11). You can choose from 7 different switch positions. The speeds in the various switch positions are as follows:

Switch position 1: approx. 11,000 rpm (minimum speed)

Switch position 2: approx. 12,000 rpm

Switch position 3: approx. 15,000 rpm

Switch position 4: approx. 18,000 rpm

Switch position 5: approx. 22,000 rpm

Switch position 6: approx. 26,000 rpm

Switch position 7: approx. 30,000 rpm (maximum speed)

#### To increase the speed:

Move the speed control switch (11) in the plus direction.

#### To reduce the speed:

Move the speed control switch (11) in the minus direction.

### 6.3 Adjusting the routing depth (Fig. 14 – 17)

- Place the machine on the workpiece.
- Undo the wing screw (16) and fixing handle (9).
- Slowly move the machine downwards until the cutter makes contact with the workpiece.
- Tighten the fixing handle (9).
- Set the fine adjuster (15) to 0 as shown in Fig. 17.
- Adjust the revolver end stop (14) so that the depth stop (19) is above the end stop (i) set to the lowest height.
- Lower the depth stop (19) until it touches the end stop (i). Then tighten the wing screw (16).
- Set the pointer (17) to the zero point on the scale (18).
- Undo the wing screw (16). Push the depth stop (19) upwards until the pointer (17) points at the required cutting depth on the scale (18). Tighten the wing screw again.
- Test the setting by completing a test cut on a waste piece.
- Now you can carry out the final adjustment of the cutting depth. To do this turn the fine adjuster (15) to the required dimension.

Turn the fine adjuster (15) counter-clockwise: greater cutting depth

Turn the fine adjuster (15) clockwise: lower cutting depth

Turning the fine adjuster (15) through one division corresponds to a change of cutting depth of 0.04 mm, one whole turn corresponds to 1 mm.

On the precision adjustment device (15) you can also turn the lower ring (j) separately. This lets you reach the zero point without altering the precision adjustment device (15). See Fig. 17 and proceed as follows:

- Press down the ring (j).
- Hold and turn it until you have reached the desired position.

- Release the ring again.

#### 6.4 Routing

- To avoid damage to the router, make sure there are no foreign objects attached to the workpiece.
- Connect the mains plug to a suitable socket.
- Hold the tool using both of its handles (7).
- Place the router on the workpiece.
- Set the cutting depth as described in point 6.3.
- Select the speed as described in point 6.2 and switch the machine on (see point 6.1).
- Test the machine settings using a piece of waste.
- Operate the tool at full speed. Only then should you lower the router to its working height and lock the machine with the locking grip (9).

**Cutting direction:** The cutting tool turns clockwise. To avoid accidents you must always cut against the direction in which the tool turns (Fig. 18).

**Feed speed:** It is very important to machine the workpiece at the correct feed speed. We recommend that before you machine the actual workpiece, you carry out several trial cuts on a waste piece of the same type. This will enable you to find the best working speed for the workpiece very easily.

#### Feed speed too low:

The cutter could heat up excessively. If you are cutting inflammable material such as wood, the workpiece could ignite.

#### Feed speed too high:

The cutter could be damaged. Cutting quality: Rough and uneven.

Allow the cutter to come to a complete standstill before removing the workpiece or putting down the router.

#### 6.5 Routing in stages

Depending on the hardness of the material you wish to cut and the cutting depth, it may be a good idea to proceed in stages.

- If you wish to route in several stages, turn the end stop revolver (14) after you have set the cutting depth as described in point 6.3 so that the depth stop (19) is over the highest end stop (i).

- Now route in this setting. After completing the first routing operation, adjust the end stop revolver (14) so that the depth stop (19) is above middle end stop (i). Now complete a routing operation in this setting as well.
- Now set the lowest end stop (i) and finish the routing.

#### 6.6 Routing circles with the compass point (13)

Proceed as follows to route circles around a centre point:

- Fit and adjust the compass point (13) as described in point 5.4.
- Place the compass point (13) on the centre point of the circle you wish to route and apply pressure to it.
- Complete the routing operation as described in point 6.4.

#### 6.7 Routing with the parallel stop (21)

Proceed as follows to route along a straight outer edge of a workpiece:

- Fit the parallel stop (21) as described in point 5.3.
- Guide the parallel stop (21) along the outer edge of the workpiece.
- Complete the routing operation as described in point 6.4.

#### 6.8 Free-hand routing

The router can also be operated without any guide rods. You can use it for freehand routing for creative work such as the production of logos.

- Use a very flat cutter setting for this purpose.
- Check the direction in which the cutter is turning as you machine the workpiece (Fig. 18).

#### 6.9 Shape and edge cutting (Fig. 19)

- Special cutters with a guide ring may be used for cutting shapes (k) and edges (l).
- Fit the cutter.
- Carefully guide the machine on to the workpiece.
- Guide the guide journal or ball bearing (m) along the workpiece with gentle pressure.

#### Warning!

**For deep cuts, carry out the work in several steps according to the material in question. Hold the router in two hands when carrying out all cutting work.**

## 7. Replacing the power cable

### Danger!

If the power cable for this equipment is damaged, it must be replaced by the manufacturer or its after-sales service or similarly trained personnel to avoid danger.

## 8. Cleaning, maintenance and ordering of spare parts

### Danger!

Always pull out the mains power plug before starting any cleaning work.

### 8.1 Cleaning

- Keep all safety devices, air vents and the motor housing free of dirt and dust as far as possible. Wipe the equipment with a clean cloth or blow it with compressed air at low pressure.
- We recommend that you clean the device immediately each time you have finished using it.
- Clean the equipment regularly with a moist cloth and some soft soap. Do not use cleaning agents or solvents; these could attack the plastic parts of the equipment. Ensure that no water can seep into the device. The ingress of water into an electric tool increases the risk of an electric shock.

### 8.2 Carbon brushes

In case of excessive sparking, have the carbon brushes checked only by a qualified electrician. Danger! The carbon brushes should not be replaced by anyone but a qualified electrician.

### 8.3 Maintenance

There are no parts inside the equipment which require additional maintenance.

### 8.4 Ordering spare parts and accessories

Please provide the following information when ordering spare parts:

- Type of unit
- Article number of the unit
- ID number of the unit
- Spare part number of the required spare part

For our latest prices and information please go to [www.Einhell-Service.com](http://www.Einhell-Service.com)



Tip! For good results we recommend high-quality accessories from **kwb** !  
[www.kwb.eu](http://www.kwb.eu)  
[welcome@kwb.eu](mailto:welcome@kwb.eu)

## 9. Disposal and recycling

The equipment is supplied in packaging to prevent it from being damaged in transit. The raw materials in this packaging can be reused or recycled. The equipment and its accessories are made of various types of material, such as metal and plastic. Never place defective equipment in your household refuse. The equipment should be taken to a suitable collection center for proper disposal. If you do not know the whereabouts of such a collection point, you should ask in your local council offices.

## 10. Storage

Store the equipment and accessories out of children's reach in a dark and dry place at above freezing temperature. The ideal storage temperature is between 5 and 30 °C. Store the electric tool in its original packaging.



For EU countries only

Never place any electric power tools in your household refuse.

To comply with European Directive 2012/19/EU concerning old electric and electronic equipment and its implementation in national laws, old electric power tools have to be separated from other waste and disposed of in an environment-friendly fashion, e.g. by taking to a recycling depot.

Recycling alternative to the return request:

As an alternative to returning the equipment to the manufacturer, the owner of the electrical equipment must make sure that the equipment is properly disposed of if he no longer wants to keep the equipment. The old equipment can be returned to a suitable collection point that will dispose of the equipment in accordance with the national recycling and waste disposal regulations. This does not apply to any accessories or aids without electrical components supplied with the old equipment.

Please note that batteries and lamps (e.g. light bulbs) must be removed from the tool before it is disposed of.

The reprinting or reproduction by any other means, in whole or in part, of documentation and papers accompanying products is permitted only with the express consent of the Einhell Germany AG.

Subject to technical changes



## Service information

We have competent service partners in all countries named on the guarantee certificate whose contact details can also be found on the guarantee certificate. These partners will help you with all service requests such as repairs, spare and wearing part orders or the purchase of consumables.

Please note that the following parts of this product are subject to normal or natural wear and that the following parts are therefore also required for use as consumables.

Category	Example
Wear parts*	Carbon brushes
Consumables*	Cutter
Missing parts	

\* Not necessarily included in the scope of delivery!

In the event of defects or faults, please register the problem on the internet at [www.isc-gmbh.info](http://www.isc-gmbh.info). Please ensure that you provide a precise description of the problem and answer the following questions in all cases:

- Did the equipment work at all or was it defective from the beginning?
- Did you notice anything (symptom or defect) prior to the failure?
- What malfunction does the equipment have in your opinion (main symptom)?  
Describe this malfunction.

## Warranty certificate

Dear Customer,

All of our products undergo strict quality checks to ensure that they reach you in perfect condition. In the unlikely event that this equipment develops a fault, please contact our service department at the address shown on this guarantee card. You can also contact us by telephone using the service number shown. Please note the following terms under which guarantee claims can be made:

1. These guarantee terms apply solely to consumers, i.e. natural persons, who do not want to use this product in connection with either their commercial or other self-employed activities. These guarantee terms regulate additional guarantee services which the undermentioned manufacturer promises to buyers of its new products in addition to their statutory rights of guarantee. Your statutory rights of guarantee are not affected by this guarantee. Our guarantee is free of charge to you.
2. The guarantee services cover only defects due to material or manufacturing faults on the new product which you have bought in the European Union from the undermentioned manufacturer and are limited to either the rectification of said defects or the replacement of the product, whichever we prefer. Please note that only equipment under the brand name "Professional" has been designed for use in commercial, trade or professional applications. For all other products the guarantee is invalidated if the equipment is used within the guarantee period in commercial, trade or industrial applications or for other equivalent activities.
3. Our guarantee does not cover:
  - Damage to the equipment caused by failure to comply with the installation/assembly instructions or by unprofessional installation; damage caused by failure to comply with the operating instructions (e.g. connection to the wrong mains voltage or current type); damage caused by failure to comply with the maintenance and safety regulations; damage caused by exposing the equipment to abnormal environmental conditions; damage resulting from poor care and maintenance.
  - Damage to the equipment caused by misuse or incorrect applications (e.g. overloading the equipment or using non-approved attachments or accessories); damage caused by foreign bodies (e.g. sand, stones, dust, ...) getting inside the equipment. Damage in transit; damage caused by force or external influences (e.g. by dropping the equipment).
  - Damage to the equipment or parts of the equipment which is owed to use-related, normal or otherwise natural wear. For example, batteries and battery packs are manufactured with a cycle limit for design-related reasons. Wear is negatively influenced in particular by load demands and charging speeds as well as exposure to heat, cold, vibration and impact.
4. The guarantee is valid for a period of 2 years starting from the purchase date of the equipment. Guarantee claims must be submitted before the end of the guarantee period and within two weeks of the defect being noticed. No guarantee claims will be accepted after the end of the guarantee period. The original guarantee period remains applicable to the equipment even if repairs are carried out or parts are replaced. In such cases, the work performed or parts fitted will not result in an extension of the guarantee period, and no new guarantee will become active for the work performed or for any replacement parts fitted. This also applies if on-site service is used.
5. To assert your guarantee claim, register the defective equipment at: [www.Einhell-Service.com](http://www.Einhell-Service.com). You will need to provide proof of purchase of the new item of equipment. Equipment returned without such proof or without a rating plate are excluded from the guarantee services because of the lack of traceability. If the defect is covered by our guarantee, then either the item in question will be repaired immediately and returned to you or we will send you a new replacement.
6. If you have taken the equipment with you to a different EU country than where you bought it, we will arrange for a local service partner to provide the guarantee services. If you take the equipment outside the EU, the guarantee will not apply.

Of course, we are also happy to offer a chargeable repair service for any defects which are not covered or no longer covered by the scope of this guarantee. To take advantage of this service, please send the equipment to our service address. We draw attention to the restrictions of this guarantee concerning wear parts, consumables and missing parts as presented in the service information included in this operating manual.

Warrantor/ Service:

Einhell UK Ltd, Unit 10, 1st Floor, Champion's Business Park, Arrowe Brook Road, Upton, Wirral, CH49 0UQ

**Danger!**

Lors de l'utilisation d'appareils, il faut respecter certaines mesures de sécurité afin d'éviter des blessures et dommages. Veuillez donc lire attentivement ce mode d'emploi/ces consignes de sécurité. Veuillez à le conserver en bon état pour pouvoir accéder aux informations à tout moment. Si l'appareil doit être remis à d'autres personnes, veuillez à leur remettre aussi ce mode d'emploi/ces consignes de sécurité. Nous déclinons toute responsabilité pour les accidents et dommages dus au non-respect de ce mode d'emploi et des consignes de sécurité.

**Explication des symboles utilisés (voir figure 20)**

1. **Danger!** - Lisez ce mode d'emploi pour diminuer le risque de blessures.
2. **Prudence! Portez une protection de l'ouïe.** L'exposition au bruit peut entraîner une perte de l'ouïe.
3. **Prudence! Portez un masque anti-poussière.** Lors de travaux sur du bois et autres matériaux, de la poussière nuisible à la santé peut être dégagée. Ne travaillez pas sur du matériau contenant de l'amiante !
4. **Prudence! Portez des lunettes de protection.** Les étincelles générées pendant travail ou les éclats, copeaux et la poussière sortant de l'appareil peuvent entraîner une perte de la vue.
5. Catégorie de protection II (double isolation)

**1. Consignes de sécurité**

Vous trouverez les consignes de sécurité correspondantes dans le cahier en annexe.

**Avertissement !**

**Veillez lire toutes les consignes de sécurité, instructions, illustrations et caractéristiques techniques de cet outil électrique.** Toute omission lors du respect des instructions ci-après peut entraîner des décharges électriques, un incendie et/ou de graves blessures.

**Conservez toutes les consignes de sécurité et toutes les instructions pour l'avenir.**

**2. Description de l'appareil et volume de livraison****2.1 Description de l'appareil (figure 1a/1b/1c)**

1. Tubulure d'aspiration
2. Sabot de fraisage
3. Vis à oreilles
4. Interrupteur Marche/Arrêt
5. Verrouillage de démarrage
6. Conduite réseau
7. Poignée
8. Carter du moteur
9. Poignée de serrage
10. Ecrou de fixation
11. Régulateur de vitesse de rotation
12. Blocage de broche
13. Pointe du compas
14. Butée de fin de course du revolver
15. Ajustage de précision
16. Vis à oreilles
17. Pointeur
18. Graduation
19. Butée de profondeur
20. Douille de guidage
21. Butée parallèle
22. Clé à fourche
23. Pince de serrage
24. Recouvrement de protection

**2.2 Volume de livraison**

Veillez contrôler si l'article est complet à l'aide de la description du volume de livraison. S'il manque des pièces, adressez-vous dans un délai de 5 jours maximum après votre achat à notre service après-vente ou au magasin où vous avez acheté l'appareil muni d'une preuve d'achat valable. Veuillez consulter pour cela le tableau des garanties dans les informations service après-vente à la fin du mode d'emploi.

- Ouvrez l'emballage et prenez l'appareil en le sortant avec précaution de l'emballage.
- Retirez le matériel d'emballage tout comme les sécurités d'emballage et de transport (s'il y en a).
- Vérifiez si la livraison est bien complète.
- Contrôlez si l'appareil et ses accessoires ne sont pas endommagés par le transport.
- Conservez l'emballage autant que possible jusqu'à la fin de la période de garantie.

**Danger!**

**L'appareil et le matériel d'emballage ne sont pas des jouets ! Il est interdit de laisser des enfants jouer avec des sacs et des films en plastique et avec des pièces de petite taille. Ils risquent de les avaler et de s'étouffer !**

- Défonceuse électrique
- Tubulure d'aspiration
- Pointe du compas
- Douille de guidage
- Butée parallèle
- Clé à fourche
- Pince de serrage
- Recouvrement de protection
- Mode d'emploi d'origine
- Consignes de sécurité

### 3. Utilisation conforme à l'affectation

La défonceuse convient particulièrement au traitement du bois et des matières plastiques, en outre au découpage de branches, au fraisage de rainures, à l'établissement de renforcements, à copier des courbes et caractères d'écriture, etc. Il est interdit d'utiliser la défonceuse sur du métal, de la pierre etc.

La machine doit exclusivement être employée conformément à son affectation. Chaque utilisation allant au-delà de cette affectation est considérée comme non conforme. Pour les dommages en résultant ou les blessures de tout genre, le producteur décline toute responsabilité et l'opérateur/l'exploitant est responsable.

Veillez au fait que nos appareils, conformément à leur affectation, n'ont pas été construits, pour être utilisés dans un environnement professionnel, industriel ou artisanal. Nous déclinons toute responsabilité si l'appareil est utilisé professionnellement, artisanalement ou dans des sociétés industrielles, tout comme pour toute activité équivalente.

### 4. Données techniques

Tension réseau: ..... 230-240 V ~ 50 Hz  
 Puissance absorbée: ..... 1100 W  
 Vitesse de rotation à vide : 11.000 - 30.000 tr/mn.  
 Hauteur de course : ..... 55 mm (profondeur de fraisage)  
 Pince de serrage : ..... Ø 8 et Ø 6 mm  
 Pour l'équarisseur maxi : ..... 30 mm  
 Catégorie de protection : ..... II/□  
 Poids : ..... 3,1 kg

**Danger!****Bruit et vibration**

Les valeurs de bruit et de vibration ont été déterminées conformément à la norme EN 62841.

Niveau de pression acoustique  $L_{pA}$  .... 94,4 dB(A)  
 Imprécision  $K_{pA}$  ..... 3 dB  
 Niveau de puissance acoustique  $L_{WA}$  105,4 dB(A)  
 Imprécision  $K_{WA}$  ..... 3 dB

**Portez une protection acoustique.**

L'exposition au bruit peut entraîner la perte de l'ouïe.

Les valeurs totales des vibrations (somme des vecteurs de trois directions) ont été déterminées conformément à EN 62841.

**Poignées**

Valeur d'émission de vibration  $a_n = 15,877 \text{ m/s}^2$   
 Insécurité  $K = 1,5 \text{ m/s}^2$

Les valeurs totales des vibrations indiquées et les valeurs d'émissions sonores indiquées ont été mesurées selon une méthode d'essai normée et peuvent être utilisées pour comparer différents outils électriques entre eux.

Les valeurs totales des vibrations indiquées et les valeurs d'émissions sonores indiquées peuvent également être utilisées pour une estimation provisoire de la sollicitation.

**Avertissement :**

Les émissions de vibrations et les émissions sonores peuvent diverger des valeurs indiquées pendant l'utilisation effective de l'outil électrique, en fonction du mode d'utilisation de l'outil électrique, en particulier du type de traitement de la pièce à usiner.

### Limitez le niveau sonore et les vibrations à un minimum !

- Utilisez exclusivement des appareils en excellent état.
- Entretenez et nettoyez l'appareil régulièrement.
- Adaptez votre façon de travailler à l'appareil.
- Ne surchargez pas l'appareil.
- Faites contrôler l'appareil le cas échéant.
- Mettez l'appareil hors circuit lorsque vous ne l'utilisez pas.

### Limitez le temps de travail.

Pour cela, tous les composants du cycle de fonctionnement doivent être pris en compte (par exemple, les temps pendant lesquels l'outil électrique est éteint et ceux pendant lesquels il est certes allumé mais fonctionne sans sollicitation).

### Prudence !

#### Risques résiduels

**Même en utilisant cet outil électrique conformément aux prescriptions, il reste toujours des risques résiduels. Les dangers suivants peuvent apparaître en rapport avec la construction et le modèle de cet outil électrique :**

1. Lésions des poumons si aucun masque anti-poussière adéquat n'est porté.
2. Déficience auditive si aucun casque anti-bruit approprié n'est porté.
3. Atteintes à la santé issues des vibrations main-bras, si l'appareil est utilisé pendant une longue période ou s'il n'a pas été employé ou entretenu dans les règles de l'art.

## 5. Avant la mise en service

Assurez-vous, avant de connecter la machine, que les données se trouvant sur la plaque de signalisation correspondent bien aux données du réseau.

### Avertissement !

**Enlevez systématiquement la fiche de contact avant de paramétrer l'appareil.**

Avant la mise en service, les recouvrements et dispositifs de sécurité doivent être montés dans les règles de l'art

### 5.1 Montage de la tubulure d'aspiration (fig. 2/rep. 1)

**Prudence ! Il faut absolument utiliser l'aspiration de poussière pour des raisons de santé.**

- Raccordez votre défonceuse à la tubulure d'aspiration (1) d'un aspirateur ou d'un dispositif d'évacuation de la poussière. Vous obtenez ainsi une aspiration de poussière optimale de la pièce à usiner. Les avantages: vous ménagéz l'appareil ainsi que votre propre santé. Votre zone de travail reste en outre propre et plus sûr.
- La poussière générée par les travaux peut être dangereuse. Veuillez respecter le chapitre des Consignes de sécurité à ce propos.
- L'aspirateur utilisé doit être approprié pour le matériau traité. Utilisez un aspirateur spécial si vous travaillez avec des matériaux dangereux pour la santé.
- Vissez à fond la tubulure d'aspiration (1) à l'aide des deux vis à tête noyée (f) sous le sabot de fraisage (2).
- La tubulure d'aspiration peut être raccordée à des appareils d'aspiration (aspirateurs) avec un tuyau d'aspiration.
- Le diamètre intérieur de la tubulure d'aspiration s'élève à 35 mm. Fixez à présent un flexible d'aspiration à la tubulure d'aspiration.

### 5.2 Montage du recouvrement de protection (fig. 3/rep. 24)

Montez le recouvrement de protection (24) comme représenté en figure 3.

### 5.3 Montage de la butée parallèle (fig. 4/rep. 21)

- Poussez les arbres de guidage (a) de la butée parallèle (21) dans les trous (b) du sabot de fraisage (2).
- Réglez la butée parallèle (21) à la cote désirée et serrez à fond à l'aide des vis à oreilles (3).

### 5.4 Montage de la pointe du compas (fig. 5)

- Vous pouvez fraiser des cercles à l'aide de la pointe du compas (13) et de son support.
- Serrez la pointe du compas (13) sur l'extrémité de l'une des barres de guidage (a). Introduisez la barre de guidage (a) dans un trou (b) du sabot de fraisage (2). Fixez la barre de guidage (a) à l'aide des vis de fixation (3) sur le sabot de fraisage (2).
- Réglez le rayon désiré entre la pointe du

compas (13) et la fraise.

- Positionnez la pointe du compas (13) au centre du cercle devant être fraisé. Si nécessaire, desserrez la vis à oreilles (c) de la pointe du compas (13) et allongez ou raccourcissez la partie de la pointe du compas, tournée vers le bas (13).

#### 5.5 Montage de la douille de guidage (fig. 6-7/rep. 20)

- Fixez la douille de guidage (20) aux deux vis à tête noyée (f) sur le sabot de fraisage (2).
- Poussez la douille de guidage (20) avec l'anneau d'usure (f) le long du gabarit (g).
- La pièce à usiner (d) doit être plus grande, à concurrence de la différence « Arête extérieure de l'anneau d'usure » et « Arête extérieure de la fraise » (e) afin d'obtenir une copie exacte.

#### 5.6 Montage/démontage de l'outil à fraiser (fig. 8 - 11)

**Avertissement ! Retirez la fiche de contact. Prudence ! Après les travaux avec la défonceuse, l'outil à fraiser reste très brûlant pendant un temps relativement long.**

**Prudence ! Les fraises sont très coupantes. Portez toujours de gants de protection lorsque vous manipulez les outils de fraisage.**

- Dans cette défonceuse, on peut employer des fraises dont le diamètre de la tige s'élève à 6 et 8 mm. La plupart des fraises sont disponibles dans ces deux tailles.
- Vous pouvez utiliser entre autres des fraises dans les matériaux suivants :
  - **HSS** - Convient pour l'usinage de bois tendres
  - **TCT** - Convient pour l'usinage de bois durs, d'agglomérés et de plastiques.
- Sélectionnez l'outil à fraiser convenant à votre application.
- Lors de la première utilisation de la fraise : Veuillez retirer l'emballage en matière plastique des têtes de fraises.
- Nettoyez l'écrou, la pince de serrage et la tige de la fraise avant de les employer.
- Appuyez sur le blocage de broche (12) et faites s'enclencher la broche en la tournant simultanément.
- Desserrez l'écrou de fixation (10) avec la clé à fourche (22).
- Le cas échéant, retirez la fraise à démonter de la pince de serrage (23).
- Sélectionnez l'outil à fraiser convenant à votre

application.

- Choisissez la pince de serrage convenant à la fraise choisie (23).
- Introduisez à présent la pince de serrage (23) et l'écrou (10) dans la broche de fraisage.
- Introduisez la tige de la fraise dans la pince de serrage.
- Maintenez le blocage de broche (12) enfoncé.
- Resserrez l'écrou de serrage (10) à fond avec la clé à fourche (22).
- La fraise doit être introduite au moins sur 20 mm dans la pince de serrage (23).
- Contrôlez si l'outil de fraisage tient correctement et si sa concentricité est bonne avant la mise en service de l'appareil !

**Avertissement ! Avant la mise en service, retirez à nouveau les outils de réglage et de montage.**

## 6. Commande

- N'utilisez pas de fraises de mauvaise qualité ni de fraises endommagées. Utilisez uniquement des outils de fraisage d'un diamètre de tige de 6 mm ou 8 mm. Il faut que les fraises soient en outre conçues pour la vitesse de rotation à vide correspondante.
- Bloquez la pièce à usiner afin qu'elle ne soit pas catapultée pendant le travail. Utilisez les dispositifs de serrage.
- Faites toujours passer le câble secteur en arrière!
- Ne fraisez jamais sur des pièces en métal, des vis ni des clous.

### 6.1 Interrupteur marche / arrêt (fig. 12/rep. 4)

Pour la mise en circuit, actionnez le verrouillage de démarrage (5) et appuyez sur l'interrupteur Marche / Arrêt (4).

Pour la mise hors circuit, relâchez l'interrupteur Marche / Arrêt (4).

### 6.2 Régulation de vitesse de rotation (Fig. 13/rep. 11)

La vitesse de rotation adéquate dépend du matériau à traiter et du diamètre de la fraise. Avec l'interrupteur de réglage de vitesse (11), sélectionnez une vitesse de rotation dans la plage de 11.000 à 30.000 tr/mn. Vous pouvez sélectionner à partir de 7 positions d'interrupteur différentes.

Les vitesses de rotation dans les diverses positions d'interrupteurs sont les suivantes :

Position d'interrupteur 1: env. 11.000 tr/mn (vitesse de rotation minimale)  
 Position d'interrupteur 2: env. 12.000 tr/mn  
 Position d'interrupteur 3: env. 15.000 tr/mn  
 Position d'interrupteur 4: env. 18.000 tr/mn  
 Position d'interrupteur 5: env. 22.000 tr/mn  
 Position d'interrupteur 6: env. 26.000 tr/mn  
 Position d'interrupteur 7: env. 30.000 tr/mn (nombre maximum de rotations)

#### Augmenter la vitesse de rotation :

Tournez le régulateur de vitesse de rotation (11) dans le sens positif.

#### Réduire la vitesse de rotation :

Tournez le régulateur de vitesse de rotation (11) dans le sens négatif.

### 6.3 Réglage de la profondeur de fraisage (fig. 14-17)

- Mettez la machine sur la pièce à usiner.
- Desserrez la vis à oreille (16) et la poignée de serrage (9).
- Déplacez lentement la machine vers le bas jusqu'à ce que la fraise touche la pièce à usiner.
- Serrez à fond la poignée de serrage (9).
- Mettre le réglage de précision (15) sur 0 conformément à la figure 17.
- Réglez la butée en fin de course de revolver (14) de manière que la butée de profondeur (19) se trouve au-dessus de la butée en fin de course réglée sur le plus bas niveau (i).
- Abaissez la butée de profondeur (19) jusqu'à ce qu'elle effleure la butée de fin de course (i). Ensuite, serrez à fond la vis à oreilles (16).
- Réglez le pointeur (17) sur le point zéro de la graduation (18).
- Desserrez la vis à oreille (16). Poussez la butée de profondeur (19) vers le haut, jusqu'à ce que le pointeur (17) indique la profondeur de fraisage désirée sur la graduation (18). Resserrez les vis à oreille.
- Essayez le réglage en effectuant un fraisage d'essai sur un rebut.
- A présent, on peut réaliser un réglage de précision de la profondeur de fraisage. Pour ce faire, tournez le réglage de précision (15) sur la cote désirée.

Tournez le réglage de précision (15) dans le sens contraire de celui des aiguilles d'une montre :

augmenter la profondeur de fraisage

Tourner le réglage de précision (15) dans le sens des aiguilles d'une montre : réduire la profondeur de fraisage

Faire tourner le réglage de précision (15) d'un trait de graduation correspond à modifier la profondeur de fraisage de 0,04 mm, un tour complet correspond à 1 mm.

Lors de l'ajustage de précision (15), l'anneau inférieur (j) peut être tourné séparément. Cela permet d'atteindre le point zéro sans modifier l'ajustage de précision (15). Voir pour cela la figure 17 et procédez comme suit :

- Faites descendre l'anneau (j) en appuyant dessus.
- Tenez l'anneau et tournez-le jusqu'à ce que vous ayez atteint la position souhaitée.
- Relâchez l'anneau.

### 6.4 Fraises

- Assurez-vous qu'aucun objet n'est collé à la pièce à usiner afin d'éviter des dommages de la fraise.
- Connectez la fiche de contact à une prise appropriée.
- Tenez l'appareil par ses deux poignées (7).
- Placez la défonceuse sur la pièce à usiner.
- Réglez la profondeur de perçage conformément au repère 6.3.
- Sélectionnez la vitesse de rotation conformément au repère 6.2 et mettez l'appareil sous tension. (voir repère 6.1)
- Testez les réglages de l'appareil en vous servant d'un rebut.
- Laissez l'appareil atteindre sa vitesse pleine. Ce n'est qu'après que vous pouvez abaisser la fraise jusqu'à sa hauteur de travail et bloquer l'appareil à l'aide de la poignée de serrage (9).

**Sens de fraisage :** La fraise tourne dans le sens des aiguilles d'une montre. Il faut toujours que le fraisage se fasse dans le sens contraire de celui de la rotation afin d'éviter des accidents (figure 18).

**Avance :** Il est très important de traiter la pièce à usiner avec une avance correcte. Nous vous conseillons de réaliser -avant le traitement de la pièce à usiner prévue- quelques fraisages tests sur une pièce de rebut du même genre. Ainsi, on peut tout simplement trouver la meilleure vitesse

de traitement.

#### **Avance trop lente :**

la fraise peut trop chauffer. Si l'on travaille sur un matériau inflammable, comme par exemple le bois, la pièce à usiner peut s'enflammer.

#### **Avance trop rapide :**

La fraise peut être endommagée. Qualité de fraisage : brute et accidentée.

**Laissez la fraise s'arrêter complètement avant de retirer la pièce à usiner ou de ranger la défonceuse.**

#### **6.5 Fraisage par niveaux**

En fonction de la dureté du matériau à traiter et de la profondeur de fraisage, il faut procéder par étapes.

- S'il faut effectuer un fraisage en plusieurs étapes, tournez alors le revolver de la butée fin de course (14) après avoir réglé la profondeur de fraisage conformément au repère 6.3 de manière que la butée de profondeur (19) se trouve au-dessus de la butée fin de course la plus élevée (i)
- Fraisez avec ce réglage. Après l'achèvement du premier passage de fraisage, réglez le revolver de la butée de fin de course (14) de manière que la butée de profondeur (19) se trouve au-dessus de la butée en fin de course du centre (j). Réalisez également pour ce réglage un passage de fraise.
- Réglez à présent la butée de fin de course (i) et terminez le fraisage.

#### **6.6 Fraisage de cercles avec la pointe du compas (13)**

Pour fraiser des cercles autour d'un point central, procédez comme suit :

- Montez et réglez la pointe du compas (13) en fonction du repère 5.4.
- Placez la pointe du compas (13) sur le point central du cercle à fraiser et pressez.
- Réalisez le fraisage conformément au repère 6.4.

#### **6.7 Fraisage avec la butée parallèle (21)**

Pour le fraisage le long d'une arête droite de pièce à usiner, procédez comme suit :

- Montez la butée parallèle (21) conformément au repère 5.3
- Guidez la butée parallèle (21) le long du bord extérieur de la pièce à usiner.
- Réalisez le fraisage conformément au repère

6.4.

#### **6.8 Fraisage mains libres**

La défonceuse peut également être exploitée sans barres de guidage. Lors du fraisage mains libres, vous pouvez réaliser des travaux de fraisage créatifs, comme par exemple des lettres.

- Utilisez pour cela uniquement un réglage de fraisage très plat !
- Attention lors du traitement de la pièce à usiner au sens de rotation du fraisage (fig. 18).

#### **6.9 Profiler et affleurer (fig. 19)**

- Pour les fraisages à profiler (k) et à affleurer (l), on peut également utiliser des fraises spéciales à anneaux d'usure.
- Montez la fraise.
- Approchez précautionneusement la machine de la pièce à usiner.
- Guidez le tourillon de guidage ou le roulement à billes (m) le long de la pièce à usiner avec une légère pression.

#### **Avertissement !**

**En fonction du matériau, procédez par étapes pour les profondeurs de fraisage plus importantes.**

**Maintenez la défonceuse des deux mains pour tous les travaux de fraisage.**

## **7. Remplacement de la ligne de raccordement réseau**

#### **Danger!**

Si la ligne de raccordement réseau de cet appareil est endommagée, il faut la faire remplacer par le producteur ou son service après-vente ou par une personne de qualification semblable afin d'éviter tout risque.



## 8. Nettoyage, maintenance et commande de pièces de rechange

### Danger!

Retirez la fiche de contact avant tous travaux de nettoyage.

### 8.1 Nettoyage

- Maintenez les dispositifs de protection, les fentes à air et le carter de moteur aussi propres (sans poussière) que possible. Frottez l'appareil avec un chiffon propre ou soufflez dessus avec de l'air comprimé à basse pression.
- Nous recommandons de nettoyer l'appareil directement après chaque utilisation.
- Nettoyez l'appareil régulièrement à l'aide d'un chiffon humide et un peu de savon. N'utilisez aucun produit de nettoyage ni détergeant; ils pourraient endommager les pièces en matières plastiques de l'appareil. Veillez à ce qu'aucune eau n'entre à l'intérieur de l'appareil. La pénétration de l'eau dans un appareil électrique augmente le risque de décharge électrique.

### 8.2 Brosses à charbon

Si les brosses à charbon font trop d'étincelles, faites-les contrôler par des spécialistes en électricité. Danger ! Seul un(e) spécialiste électricien(ne) est autorisé à remplacer les brosses à charbon.

### 8.3 Maintenance

Aucune pièce à l'intérieur de l'appareil n'a besoin de maintenance.

### 8.4 Commande de pièces de rechange et d'accessoires :

Veillez indiquer ce qui suit pour toute commande de pièces de rechange ;

- Type de l'appareil
- Référence de l'appareil
- Numéro d'identification de l'appareil
- Numéro de la pièce de rechange requise

Vous trouverez les prix et informations actuelles à l'adresse [www.Einhell-Service.com](http://www.Einhell-Service.com)



**Astuce ! Pour un bon résultat, nous recommandons les accessoires haut de gamme de **kwb** !** [www.kwb.eu](http://www.kwb.eu)  
[welcome@kwb.eu](mailto:welcome@kwb.eu)

## 9. Mise au rebut et recyclage

L'appareil se trouve dans un emballage permettant d'éviter les dommages dus au transport. Cet emballage est une matière première et peut donc être réutilisé ultérieurement ou être réintroduit dans le circuit des matières premières. L'appareil et ses accessoires sont en matériaux divers, comme par ex. des métaux et matières plastiques. Les appareils défectueux ne doivent pas être jetés dans les poubelles domestiques. Pour une mise au rebut conforme à la réglementation, l'appareil doit être déposé dans un centre de collecte approprié. Si vous ne connaissez pas de centre de collecte, veuillez vous renseigner auprès de l'administration de votre commune.

## 10. Stockage

Entreposez l'appareil et ses accessoires dans un endroit sombre, sec et à l'abri du gel tout comme inaccessible aux enfants. La température de stockage optimale est comprise entre 5 et 30 °C. Conservez l'outil électrique dans l'emballage d'origine.



Uniquement pour les pays de l'Union Européenne

Ne jetez pas les outils électriques dans les ordures ménagères!

Selon la norme européenne 2012/19/EU relative aux appareils électriques et systèmes électroniques usés et selon son application dans le droit national, les outils électriques usés doivent être récoltés à part et apportés à un recyclage respectueux de l'environnement.

Possibilité de recyclage en alternative à la demande de renvoi :

Le propriétaire de l'appareil électrique est obligé, en guise d'alternative à un envoi en retour, à contribuer à un recyclage effectué dans les règles de l'art en cas de cessation de la propriété. L'ancien appareil peut être remis à un point de collecte dans ce but. Cet organisme devra l'éliminer dans le sens de la Loi sur le cycle des matières et les déchets. Ne sont pas concernés les accessoires et ressources fournies sans composants électroniques.

Veillez noter que lors de la mise au rebut, les accumulateurs et les moyens d'éclairage (par ex. ampoule) sont retirés de l'appareil.

Toute réimpression ou autre reproduction de la documentation et des papiers joints aux produits, même sous forme d'extraits, est uniquement permise une fois l'accord explicite de l'Einhell Germany AG obtenu.

Sous réserve de modifications techniques

## Informations service après-vente

Nous disposons dans tous les pays mentionnés dans le bon de garantie de partenaires de service après-vente compétents dont vous trouverez les coordonnées dans le bon de garantie. Ceux-ci se tiennent à votre disposition pour tout ce qui concerne le service après-vente comme les réparations, l'approvisionnement en pièces de rechange et d'usure ou l'achat de pièces de consommation.

Il faut tenir compte du fait que pour ce produit les pièces suivantes sont soumises à une usure liée à l'utilisation ou à une usure naturelle ou que les pièces suivantes sont nécessaires en tant que consommables.

Catégorie	Exemple
Pièces d'usure*	brosses à charbon
Matériel de consommation/ pièces de consommation*	Fraises
Pièces manquantes	

\*Pas obligatoirement compris dans la livraison !

En cas de vices ou de défauts, nous vous prions d'enregistrer le cas du défaut sur internet à l'adresse [www.isc-gmbh.info](http://www.isc-gmbh.info). Veuillez donner une description précise du défaut et répondre dans tous les cas aux questions suivantes :

- est-ce que l'appareil a fonctionné une fois ou était-il défectueux dès le départ ?
- avez-vous remarqué quelque chose avant la panne (symptôme avant la panne) ?
- quel est le défaut de fonctionnement de l'appareil à votre avis (symptôme principal) ?  
Décrivez ce défaut de fonctionnement.

## Bon de garantie

Chère cliente, cher client,

Nos produits sont soumis à un contrôle de qualité strict. Si toutefois cet appareil ne devait pas fonctionner correctement, nous en sommes désolés et nous vous prions de vous adresser à notre service après-vente à l'adresse indiquée sur le bon de garantie. Nous nous tenons également volontiers à votre disposition par téléphone au numéro de service après-vente indiqué. Pour faire valoir les droits à la garantie, les conditions suivantes s'appliquent :

1. Ces conditions de garantie s'adressent exclusivement aux consommateurs, c'est-à-dire aux personnes physiques qui ne souhaitent utiliser ce produit ni dans le cadre de leur activité commerciale, ni dans le cadre de toute autre activité indépendante. Ces conditions de garantie régulent les prestations de garantie supplémentaires que le fabricant mentionné ci-dessous promet aux acheteurs de ses appareils neufs en plus de la prestation de garantie légale. Vos droits légaux en matière de garantie restent inchangés. Notre prestation de garantie est gratuite pour vous.
2. La prestation de garantie s'étend exclusivement aux vices de l'appareil neuf du fabricant mentionné ci-dessous que vous avez acheté dans l'Union européenne et qui résultent d'une erreur de fabrication ou d'un défaut matériel. Il n'y a donc pas de contrat de garantie quand l'appareil a été utilisé professionnellement, artisanalement ou par des sociétés industrielles ou exposé à une sollicitation semblable pendant la durée de la garantie. La prestation de la garantie est assujettie, selon notre choix, soit à l'élimination du vice, soit au remplacement de l'appareil. Veuillez noter que nos appareils, conformément à leur affectation, n'ont pas été conçus pour un usage commercial, artisanal ou professionnel. La garantie ne s'applique donc pas, à partir du moment où l'appareil est utilisé professionnellement, artisanalement, par des sociétés industrielles, ou encore, exposé à une sollicitation semblable pendant la durée de la garantie. Pour les articles "Professional", les exclusions décrites préalablement, ne s'appliquent pas.
3. Sont exclus de notre garantie :
  - les dommages sur l'appareil liés au non-respect des instructions de montage ou à une installation incorrecte, au non-respect du mode d'emploi (par ex. raccordement à une tension de réseau ou à un type de courant incorrect) ou au non-respect des consignes de maintenance et de sécurité ou à une exposition de l'appareil à des conditions environnementales anormales ou à un manque d'entretien et de maintenance.
  - les dommages sur l'appareil provoqués par une utilisation abusive ou non conforme (par ex. surcharge de l'appareil ou utilisation d'outils ou d'accessoires non autorisés), la pénétration de corps étrangers dans l'appareil (par ex. sable, cailloux ou poussière, ...), les dommages dus au transport, l'utilisation de la force ou les influences extérieures (par ex. dommages causés par une chute).
  - les dommages sur l'appareil ou des parties de l'appareil imputables à l'usure normale liée à l'utilisation de l'appareil ou à toute autre usure naturelle. Par exemple, les accumulateurs et les blocs d'accumulateurs sont soumis à une usure naturelle et sont conçus pour un nombre limité de cycles. L'usure est influencée négativement notamment par les charges demandées, les vitesses de charge mais aussi par l'exposition à la chaleur, au froid, aux vibrations et aux chocs.
4. La durée de garantie est de 2 ans et débute à la date d'achat de l'appareil. Les droits à la garantie doivent être revendiqués avant l'expiration de la durée de garantie dans un délai de deux semaines après avoir constaté le défaut. La revendication de droits à la garantie après expiration de la durée de garantie est exclue. La réparation ou le remplacement de l'appareil n'entraîne ni une extension de la durée de garantie ni le début d'une nouvelle durée de garantie pour cet appareil ou toute autre pièce de rechange installée sur l'appareil. Cela s'applique également lors d'une intervention du service après-vente sur place.
5. Pour faire valoir vos droits à la garantie, veuillez signaler l'appareil défectueux à l'adresse suivante : [www.Einhell-Service.com](http://www.Einhell-Service.com). Veuillez vous munir de la preuve d'achat ou de tout autre justificatif de l'achat de votre nouvel appareil. Les appareils envoyés sans les justificatifs correspondants ou sans plaque signalétique sont exclus de la prestation de garantie en raison de l'impossibilité de les attribuer. Si le défaut de l'appareil est couvert par notre garantie, vous recevrez sans délai un appareil réparé ou un nouvel appareil.
6. Si vous avez amené l'appareil dans un pays de l'Union européenne autre que celui dans lequel vous l'avez acheté, nous fournissons la prestation de garantie par le biais d'un partenaire de service local. Il n'y a aucun droit de garantie en cas de transfert hors de l'Union européenne.

Bien entendu, nous réparons volontiers les défauts de votre appareil qui ne sont pas ou plus compris dans l'étendue de la garantie contre remboursement des frais. Pour ce faire, veuillez envoyer l'appareil à notre adresse de service après-vente. Pour les pièces d'usure, de consommation et les pièces manquantes, nous renvoyons aux restrictions de cette garantie conformément aux informations de service des présentes instructions d'utilisation.

Garant: Einhell France SAS, ZAC Paris Nord, 22, Avenue des Nations - Le Rabelais, BP 59018 - 93420 Villepinte  
Service: Einhell Compiègne, Route de Choisy 3, 60200 Compiègne

### **Pericolo!**

Nell'usare gli apparecchi si devono rispettare diverse avvertenze di sicurezza per evitare lesioni e danni. Quindi leggete attentamente queste istruzioni per l'uso/le avvertenze di sicurezza. Conservate bene le informazioni per averle a disposizione in qualsiasi momento. Se date l'apparecchio ad altre persone, consegnate queste istruzioni per l'uso/le avvertenze di sicurezza insieme all'apparecchio. Non ci assumiamo alcuna responsabilità per incidenti o danni causati dal mancato rispetto di queste istruzioni e delle avvertenze di sicurezza.

### **Spiegazione dei simboli utilizzati (vedi Fig. 20)**

1. **Pericolo!** - Per ridurre il rischio di lesioni leggete le istruzioni per l'uso.
2. **Attenzione! Portate cuffie antirumore.** L'effetto del rumore può causare la perdita dell'udito.
3. **Attenzione! Mettete una maschera antipolvere.** Facendo lavori su legno o altri materiali si può creare della polvere nociva alla salute. Non lavorate materiale contenente amianto!
4. **Attenzione! Indossate gli occhiali protettivi.** Scintille create durante il lavoro o schegge, trucioli e polveri scaraventate fuori dall'apparecchio possono causare la perdita della vista.
5. Grado di protezione II (isolamento doppio)

## **1. Avvertenze sulla sicurezza**

Le relative avvertenze di sicurezza si trovano nell'opuscolo allegato.

### **Avvertimento!**

**Leggete tutte le avvertenze di sicurezza, le istruzioni, le illustrazioni e le caratteristiche tecniche che accompagnano il presente elettrodomestico.** Il mancato rispetto delle seguenti istruzioni può causare scosse elettriche, incendi e/o gravi lesioni.

**Conservate tutte le avvertenze di sicurezza e le istruzioni per eventuali necessità future.**

## **2. Descrizione dell'apparecchio ed elementi forniti**

### **2.1 Descrizione dell'apparecchio (Fig. 1a/1b/1c)**

1. Bocchettone di aspirazione
2. Pattino della fresa
3. Vite ad alette
4. Interruttore ON/OFF
5. Sicura
6. Cavo di alimentazione
7. Impugnatura
8. Carcasa motore
9. Impugnatura di arresto
10. Dado di arresto
11. Regolatore del numero di giri
12. Bloccaggio a mandrino
13. Punta a compasso
14. Battuta di finecorsa a torretta
15. Regolazione di precisione
16. Vite ad alette
17. Indicatore
18. Scala
19. Asta di profondità
20. Boccola di guida
21. Guida parallela
22. Chiave a bocca
23. Pinza di serraggio
24. Copertura di protezione

### **2.2 Elementi forniti**

Verificate che l'articolo sia completo sulla base degli elementi forniti descritti. In caso di parti mancanti, rivolgetevi al nostro Centro Servizio Assistenza o al punto vendita in cui avete acquistato l'apparecchio presentando un documento di acquisto valido entro e non oltre i 5 giorni lavorativi dall'acquisto dell'articolo. Al riguardo fate attenzione alla Tabella Garanzia nelle informazioni sul Servizio Assistenza alla fine delle istruzioni.

- Aprite l'imballaggio e togliete con cautela l'apparecchio dalla confezione.
- Togliete il materiale d'imballaggio e anche i fermi di trasporto / imballo (se presenti).
- Controllate che siano presenti tutti gli elementi forniti.
- Verificate che l'apparecchio e gli accessori non presentino danni dovuti al trasporto.
- Se possibile, conservate l'imballaggio fino alla scadenza della garanzia.

### **Pericolo!**

**L'apparecchio e il materiale d'imballaggio non sono giocattoli! I bambini non devono giocare con sacchetti di plastica, film e piccoli pezzi! Sussiste pericolo di ingerimento e soffocamento!**

- Fresatrice verticale elettrica
- Bocchettone di aspirazione
- Punta a compasso
- Boccola di guida
- Battuta parallela
- Chiave a bocca
- Pinza di serraggio
- Copertura di protezione
- Istruzioni per l'uso originali
- Avvertenze di sicurezza

### **3. Utilizzo proprio**

La fresatrice verticale è particolarmente adatta per la lavorazione di legno e materie plastiche, ma anche per tagliare nodi del legno, fresare scanalature, rifinire cavità, copiare curve e scritte, ecc. La fresatrice verticale non deve essere utilizzata per la lavorazione di metallo, pietra ecc.

L'apparecchio deve venire usato solamente per lo scopo a cui è destinato. Ogni altro tipo di uso che esuli da quello previsto non è un uso conforme. L'utilizzatore/l'operatore, e non il costruttore, è responsabile dei danni e delle lesioni di ogni tipo che ne risultino.

Tenete presente che i nostri apparecchi non sono stati costruiti per l'impiego professionale, artigianale o industriale. Non ci assumiamo alcuna garanzia quando l'apparecchio viene usato in imprese commerciali, artigianali o industriali, o in attività equivalenti.

### **4. Caratteristiche tecniche**

Tensione di rete: ..... 230-240 V ~ 50 Hz  
Potenza assorbita: ..... 1100 W  
Numero di giri a vuoto: ..... 11.000 - 30.000 min-1  
Altezza di corsa: ..55 mm (profondità di fresatura)  
Pinza di serraggio: ..... Ø 8 e Ø 6 mm  
Per fresatura forme max.: ..... 30 mm  
Grado di protezione: ..... II/□  
Peso: ..... 3,1 kg

### **Pericolo!**

#### **Rumore e vibrazioni**

I valori del rumore e delle vibrazioni sono stati rilevati secondo la norma EN 62841.

Livello di pressione acustica  $L_{pA}$  ..... 94,4 dB (A)  
Incertezza  $K_{pA}$  ..... 3 dB  
Livello di potenza acustica  $L_{WA}$  ..... 105,4 dB (A)  
Incertezza  $K_{WA}$  ..... 3 dB

#### **Portate cuffie antirumore.**

L'effetto del rumore può causare la perdita dell'udito.

Valori complessivi delle vibrazioni (somma vettoriale delle tre direzioni) rilevati secondo la norma EN 62841.

#### **Impugnatura**

Valore emissione vibrazioni  $a_h = 15,877 \text{ m/s}^2$   
Incertezza  $K = 1,5 \text{ m/s}^2$

I valori complessivi delle vibrazioni e i valori di emissione dei rumori indicati sono stati misurati secondo un metodo di prova normalizzato e possono essere usati per il confronto tra elettrotensili di marchi diversi.

I valori complessivi delle vibrazioni e i valori di emissione dei rumori indicati possono essere usati anche per una valutazione preliminare delle sollecitazioni.

#### **Avvertimento:**

Le emissioni di vibrazioni e di rumori durante l'utilizzo effettivo dell'elettrotensile possono variare dai valori indicati a seconda del modo in cui l'elettrotensile viene utilizzato, in particolare a seconda del tipo di pezzo lavorato.

#### **Limitate al minimo lo sviluppo di rumore e le vibrazioni!**

- Utilizzate soltanto apparecchi in perfetto stato.
- Eseguite regolarmente la manutenzione e la pulizia dell'apparecchio.
- Adattate il vostro modo di lavorare all'apparecchio.
- Non sovraccaricate l'apparecchio.
- Fate eventualmente controllare l'apparecchio.
- Spegnete l'apparecchio se non lo utilizzate.

### **Limitate il tempo di lavoro.**

Al riguardo si devono prendere in considerazione tutte le fasi del ciclo di esercizio (ad esempio i periodi in cui l'elettrotensile è disinserito e quelli in cui è inserito, ma funziona a vuoto).

### **Attenzione!**

#### **Rischi residui**

**Anche se questo elettrotensile viene utilizzato secondo le norme, continuano a sussistere rischi residui. In relazione alla struttura e al funzionamento di questo elettrotensile potrebbero presentarsi i seguenti pericoli:**

1. Danni all'apparato respiratorio nel caso in cui non venga indossata una maschera antipolvere adeguata.
2. Danni all'udito nel caso in cui non vengano indossate cuffie antirumore adeguate.
3. Danni alla salute derivanti da vibrazioni mano-braccio se l'apparecchio viene utilizzato a lungo, non viene tenuto in modo corretto o se la manutenzione non è appropriata.

## **5. Prima della messa in esercizio**

Prima di inserire la spina nella presa di corrente assicuratevi che i dati sulla targhetta di identificazione corrispondano a quelli di rete.

**Avvertenza! Staccate sempre la spina di alimentazione prima di ogni impostazione all'utensile.**

Prima della messa in esercizio devono essere regolarmente montati tutti i dispositivi di sicurezza e le coperture.

### **5.1 Montaggio del bocchettone di aspirazione (Fig. 2 / Pos. 1)**

**Attenzione! Per motivi di salute è assolutamente necessario usare un dispositivo di aspirazione della polvere.**

- Collegare la fresa verticale con il bocchettone di aspirazione (1) ad un aspirapolvere o a un dispositivo di aspirazione della polvere. In questo modo ottenete un'ottimale aspirazione della polvere dal pezzo da lavorare. I vantaggi: in tal modo evitate di arrecare danni all'apparecchio e alla vostra salute. La vostra zona di lavoro rimane inoltre più pulita e sicura.
- La presenza di polvere può essere pericolosa durante il lavoro. Osservate a questo scopo la sezione delle avvertenze di sicurezza.

- L'aspirapolvere utilizzato per l'aspirazione dei trucioli deve essere adatto al materiale lavorato. Usate un aspiratore speciale se lavorate con materiali particolarmente nocivi alla salute.
- Avvitare il bocchettone di aspirazione (1) con entrambe le viti a testa svasata (f) sul pattino della fresa (2).
- Il bocchettone di aspirazione può venire collegato su apparecchi di aspirazione (aspirapolvere) con tubo flessibile di aspirazione.
- Il diametro interno del bocchettone di aspirazione è di 35 mm. Fissate ora un tubo flessibile di dimensioni sufficienti al bocchettone di aspirazione.

### **5.2 Montaggio della copertura di aspirazione (Fig. 3/Pos. 24)**

Montate la copertura di protezione (24) come mostrato nella Fig. 3.

### **5.3 Montaggio della guida parallela (Fig. 4/Pos. 21)**

- Spingete gli alberi di guida (a) della guida parallela (21) nei fori (b) del pattino della fresa (2).
- Regolate la guida parallela (21) sulla misura desiderata e fissatela con le viti ad alette (3).

### **5.4 Montaggio della punta a compasso (Fig. 5)**

- Con la punta a compasso (13) - e l'apposito supporto - potete fresare delle zone circolari.
- Fissate la punta a compasso (13) sull'estremità di una delle barre di guida (a). Inserite la barra di guida (a) in un foro (b) del pattino della fresa (2). Fissate la barra di guida (a) al pattino della fresa (2) con le viti di fissaggio (3).
- Regolate il raggio desiderato tra la punta a compasso (13) e la fresa.
- Posizionate la punta a compasso (13) al centro del cerchio da fresare. Allentate se necessario la vite ad alette (c) della punta a compasso (13) e allungate/accorciate la parte della punta a compasso (13) che guarda verso il basso.

### **5.5 Montaggio della boccola di guida (Fig. 6-7/Pos. 20)**

- Avvitare la boccola di guida (20) con entrambe le viti a testa svasata (f) sul pattino della fresa (2).
- La boccola di guida (20) viene condotta con l'anello di avviamento (f) lungo la sagoma (g).

- Il pezzo da lavorare (d) deve essere più grande della differenza tra “bordo esterno dell’anello di avviamento” e “bordo esterno fresa” (e) per ottenere una copia esatta.

### 5.6 Montaggio/smontaggio dell’utensile di fresatura (Fig. 8-11)

**Avvertenza! Staccate la spina dalla presa di corrente.**

**Attenzione! L’utensile di fresatura rimane molto caldo per un tempo relativamente lungo dopo avere usato la fresatrice verticale. Attenzione! Le frese sono molto taglienti. Nel maneggiare le frese portate sempre guanti protettivi.**

- In questa fresatrice verticale possono essere inserite frese con un diametro dello stelo da 6 mm e 8 mm. La maggior parte delle frese è disponibile in ambedue le dimensioni.
- Inoltre potete utilizzare frese nei seguenti materiali:
  - **HSS** - adatto per lavorare legno dolce
  - **TCT** - adatto per lavorare legno duro, pannelli di compensato e materiali plastici.
- Selezionate l’utensile di fresatura adatto per la vostra applicazione.
- Quando le frese vengono usate per la prima volta: togliete la confezione in plastica dalle teste di fresatura.
- Pulite il dado, la pinza di serraggio e lo stelo della fresa prima dell’inserimento.
- Premete il bloccaggio a mandrino (12) e fatelo scattare in posizione ruotando contemporaneamente il mandrino.
- Allentate il dado di arresto (10) con una chiave a bocca (22).
- Eventualmente togliete la fresa da smontare dalla pinza di serraggio (23).
- Selezionate l’utensile di fresatura adatto per la vostra applicazione.
- Selezionate la pinza di serraggio (23) adatta per la fresa scelta.
- Inserite ora la pinza di serraggio (23) e il dado (10) nel mandrino della fresa.
- Infilate il gambo della fresa nella pinza di serraggio.
- Tenete premuto il bloccaggio a mandrino (12).
- Avvitare il dado di arresto (10) con una chiave a bocca (22).
- La fresa deve essere infilata per almeno 20 mm nella pinza di serraggio (23).
- Prima della messa in esercizio dell’apparecchio controllate la posizione stabile e la rotazione concentrica dell’utensile di

fresatura!

**Avvertenza! Prima della messa in esercizio togliete tutti gli utensili di regolazione e di montaggio.**

## 6. Uso

- Non utilizzate frese di qualità scadente o danneggiate. Usate solo utensili di fresatura con un diametro dello stelo di 6 mm o 8 mm. Le frese devono inoltre essere dimensionate per il rispettivo numero di giri al minimo.
- Fissate il pezzo da lavorare in modo che non possa essere spostato durante il lavoro. Usate i dispositivi di serraggio.
- Fate scorrere il cavo di alimentazione sempre dietro all’apparecchio!
- Non fresate sopra parti metalliche, viti, chiodi, ecc.

### 6.1 Interruttore ON/OFF (Fig. 12/Pos. 4)

Per l’accensione azionate la sicura (5) e premete l’interruttore di ON/OFF (4).

Per lo spegnimento lasciate l’interruttore di ON/OFF (4).

### 6.2 Regolazione del numero di giri (Fig. 13/Pos. 11)

Il numero adatto di giri dipende dal materiale da lavorare e dal diametro della fresa. Con il selettore per la regolazione del numero dei giri (11) selezionate un numero di giri da 11.000 a 30.000 min<sup>-1</sup>. Il selettore può essere posizionato in 7 posizioni diverse. Il numero dei giri nelle diverse posizioni del selettore è il seguente:

Posizione selettore 1: ca. 11.000 min<sup>-1</sup> (numero di giri minimo)  
 Posizione selettore 2: ca. 12.000 min<sup>-1</sup>  
 Posizione selettore 3: ca. 15.000 min<sup>-1</sup>  
 Posizione selettore 4: ca. 18.000 min<sup>-1</sup>  
 Posizione selettore 5: ca. 22.000 min<sup>-1</sup>  
 Posizione selettore 6: ca. 26.000 min<sup>-1</sup>  
 Posizione selettore 7: ca. 30.000 min<sup>-1</sup> (numero di giri massimo)

**Aumentare il numero di giri:**  
 muovete il regolatore del numero di giri (11) in direzione del più.



#### **Diminuire il numero di giri:**

muovete il regolatore del numero di giri (11) in direzione del meno.

#### **6.3 Regolazione della profondità di fresatura (Fig. 14 - 17)**

- Appoggiate l'apparecchio sul pezzo da lavorare.
- Allentate la vite ad alette (16) e l'impugnatura di arresto (9).
- Portate l'apparecchio lentamente verso il basso fino a quando la fresa tocca il pezzo da lavorare.
- Serrate l'impugnatura di arresto (9).
- Portate la regolazione di precisione (15) su 0 come in Fig. 17.
- Regolate la battuta di fine corsa a torretta (14) in modo tale che l'asta di profondità (19) si trovi sopra la battuta di fine corsa regolata al minimo (i).
- Abbassate l'asta di profondità (19) fino a quando tocca la battuta di fine corsa (i). Serrate poi la vite ad alette (16).
- Portate l'indicatore (17) sul punto zero della scala (18).
- Allentate la vite ad alette (16). Spingete verso l'alto l'asta di profondità (19) fino a quando l'indicatore (17) mostra la profondità di fresatura desiderata sulla scala (18). Serrate di nuovo la vite ad alette.
- Controllate la regolazione per mezzo di una prova di fresatura su un pezzo di scarto.
- Ora può essere eseguita una regolazione di precisione della profondità di fresatura. A tale scopo ruotate la regolazione di precisione (15) sulla misura desiderata.

Rotazione della regolazione di precisione (15) in senso antiorario: maggiore profondità di fresatura

Rotazione della regolazione di precisione (15) in senso orario: minore profondità di fresatura

La rotazione della regolazione di precisione (15) di una lineetta corrisponde ad una modifica della profondità di fresatura di 0,04 mm; una rotazione completa corrisponde ad 1 mm.

Con la regolazione di precisione (15) può essere ruotato a parte anche l'anello inferiore (j). In questo modo è possibile raggiungere il punto zero senza impostare la regolazione di precisione (15). A tale scopo si veda la Fig. 17; poi procedete nel modo seguente.

- Premete l'anello (j) verso il basso.
- Tenetelo premuto e ruotatelo fino a raggiungere la posizione desiderata.
- Lasciate andare l'anello.

#### **6.4 Fresare**

- Accertatevi che non vi siano corpi estranei che aderiscano al pezzo da lavorare per evitare danni alla fresa.
- Inserite la spina della presa di corrente in una presa appropriata.
- Impugnate l'apparecchio dalle due impugnature (7).
- Mettete la fresatrice verticale sul pezzo da lavorare.
- Regolate la profondità di fresatura come indicato al punto 6.3.
- Selezionate il numero di giri come indicato al punto 6.2 e accendete l'apparecchio (vedi punto 6.1).
- Controllate le impostazioni dell'apparecchio su un pezzo di scarto.
- Portate l'apparecchio alla massima velocità. Abbassate la fresa all'altezza di lavoro solo dopo aver raggiunto la velocità massima e bloccate l'apparecchio con l'impugnatura di arresto (9).

**Direzione di fresatura:** la fresa ruota in senso orario. La fresatura deve avvenire sempre in senso contrario alla rotazione per evitare infortuni (Fig. 18).

**Avanzamento:** è molto importante lavorare il pezzo con l'avanzamento corretto. Prima di eseguire la fresatura del pezzo da lavorare vero e proprio consigliamo di eseguire delle prove con un pezzo di scarto dello stesso tipo. In questo modo è possibile trovare la migliore velocità di lavoro.

#### **Avanzamento insufficiente**

La fresa potrebbe surriscaldarsi. Se si lavora materiale infiammabile, come per es. il legno, il pezzo da lavorare potrebbe prendere fuoco.

#### **Avanzamento eccessivo**

La fresa potrebbe danneggiarsi. Qualità della fresatura: superficie ruvida e irregolare.

**Aspettate l'arresto totale della fresa prima di togliere il pezzo da lavorare o prima di deporre la fresatrice verticale.**

### 6.5 Fresatura graduale

Si deve procedere in modo graduale a seconda della durezza del materiale da lavorare e della profondità di fresatura.

- Se fresate in più passate, ruotate la battuta di fine corsa a torretta (14) dopo la regolazione della profondità di fresatura come indicato al punto 6.3 in modo tale che l'asta di profondità (19) si trovi sopra la battuta di fine corsa più alta (i).
- Eseguite la fresatura con questa regolazione. Al termine della prima passata regolate la battuta di fine corsa a torretta (14) in modo tale che l'asta di profondità (19) si trovi sopra la battuta di fine corsa regolata sul valore medio (i). Eseguite una fresatura anche con questa impostazione.
- Regolate ora la battuta di fine corsa minima (i) e completate la fresatura.

### 6.6 Fresatura di circonferenze con la punta a compasso (13)

Per eseguire la fresatura di circonferenze intorno ad un punto centrale procedete nel modo seguente

- Montate e regolate la punta a compasso (13) come indicato al punto 5.4.
- Mettete la punta a compasso (13) al centro della circonferenza da fresare e premete.
- Eseguite la fresatura secondo il punto 6.4.

### 6.7 Fresare con la guida parallela (21)

Per fresare lungo un bordo esterno diritto di un pezzo da lavorare procedete nel modo seguente

- Montate la guida parallela (21) secondo il punto 5.3.
- Conducete la guida parallela (21) lungo il bordo esterno del pezzo da lavorare.
- Eseguite la fresatura secondo il punto 6.4.

### 6.8 Fresare a mano libera

La fresatrice verticale può essere usata anche senza le barre di guida. Nel fresare a mano libera si possono eseguire dei lavori creativi, come per esempio la realizzazione di scritte.

- A tale scopo usate solo una regolazione di fresatura molto piatta!
- Nel lavorare il pezzo tenete presente il senso di rotazione delle frese (Fig. 18).

### 6.9 Fresatura a profilo e dei bordi (Abb. 19)

- Per le fresature a profilo (k) e dei bordi (l) possono anche essere utilizzate delle frese particolari con anello di avviamento.
- Montate la fresa.

- Portate l'apparecchio con cautela verso il pezzo da lavorare.
- Portate il tenone di guida o il cuscinetto a sfere (m) con leggera pressione lungo il pezzo da lavorare.

#### Avvertenza!

**A seconda del materiale, in caso di grandi profondità di fresatura procedete in più passate.**

**Tenete la fresatrice verticale con entrambe le mani per ogni lavoro di fresatura.**

## 7. Sostituzione del cavo di alimentazione

#### Pericolo!

Se il cavo di alimentazione di questo apparecchio viene danneggiato deve essere sostituito dal produttore, dal suo servizio di assistenza clienti o da una persona al pari qualificata al fine di evitare pericoli.

## 8. Pulizia, manutenzione e ordinazione dei pezzi di ricambio

#### Pericolo!

Prima di qualsiasi lavoro di pulizia staccate la spina dalla presa di corrente.

### 8.1 Pulizia

- Tenete il più possibile i dispositivi di protezione, le fessure di aerazione e la carcassa del motore liberi da polvere e sporco. Strofinare l'apparecchio con un panno pulito o soffiare con l'aria compressa a pressione bassa.
- Consigliamo di pulire l'apparecchio subito dopo averlo usato.
- Pulite l'apparecchio regolarmente con un panno asciutto ed un po' di sapone. Non usate detersivi o solventi perché questi ultimi potrebbero danneggiare le parti in plastica dell'apparecchio. Fate attenzione che non possa penetrare dell'acqua nell'interno dell'apparecchio. La penetrazione di acqua in un elettroutensile aumenta il rischio di una scossa elettrica.

### 8.2 Spazzole al carbone

In caso di uno sviluppo eccessivo di scintille fate controllare le spazzole al carbone da un elettricista. Pericolo! Le spazzole al carbone devono

essere sostituite solo da un elettricista.

### 8.3 Manutenzione

All'interno dell'apparecchio non si trovano altre parti sottoposte ad una manutenzione qualsiasi.

### 8.4 Ordinazione di pezzi di ricambio e accessori

In caso di ordinazione di pezzi di ricambio è necessario indicare quanto segue:

- Tipo di apparecchio
- Numero di articolo dell'apparecchio
- Numero di identificazione dell'apparecchio
- Numero del pezzo di ricambio richiesto

Per i prezzi e le informazioni attuali si veda [www.Einhell-Service.com](http://www.Einhell-Service.com)



**Consiglio! Per un buon risultato di lavoro consigliamo gli accessori di qualità di  [www.kwb.eu](http://www.kwb.eu) [welcome@kwb.eu](mailto:welcome@kwb.eu)**

## 9. Smaltimento e riciclaggio

L'apparecchio si trova in un imballaggio per evitare i danni dovuti al trasporto. Questo imballaggio rappresenta una materia prima e può perciò essere utilizzato di nuovo o riciclato. L'apparecchio e i suoi accessori sono fatti di materiali diversi, per es. metallo e plastica. Gli apparecchi difettosi non devono essere gettati nei rifiuti domestici. Per uno smaltimento corretto l'apparecchio va consegnato ad un apposito centro di raccolta. Se non vi è noto nessun centro di raccolta, rivolgetevi per informazioni all'amministrazione comunale.

## 10. Conservazione

Conservate l'apparecchio e i suoi accessori in un luogo buio, asciutto, al riparo dal gelo e non accessibile ai bambini. La temperatura ottimale per la conservazione è compresa tra i 5 e i 30 °C. Conservate l'elettrotensile nell'imballaggio originale.



Solo per paesi membri dell'UE

Non smaltite gli elettroutensili nei rifiuti domestici!

Secondo la direttiva europea 2012/19/EU sui rifiuti di apparecchiature elettriche ed elettroniche e il suo recepimento nelle normative nazionali, gli elettroutensili usati devono venire raccolti separatamente e venire smaltiti in modo ecocompatibile.

Alternativa di riciclaggio alla richiesta di restituzione:  
il proprietario dell'apparecchio elettrico è tenuto in alternativa, invece della restituzione, a collaborare in modo che lo smaltimento venga eseguito correttamente in caso ceda l'apparecchio. L'apparecchio vecchio può anche venire consegnato ad un centro di raccolta che provvede poi allo smaltimento secondo le norme nazionali sul riciclaggio e sui rifiuti. Non ne sono interessati gli accessori e i mezzi ausiliari senza elementi elettrici forniti insieme ai vecchi apparecchi.

In caso di smaltimento fate attenzione che batterie e dispositivi di illuminazione (ad es. lampadine) vengano rimossi dall'apparecchio.

La ristampa o l'ulteriore riproduzione, anche parziale, della documentazione o dei documenti d'accompagnamento dei prodotti è consentita solo con l'esplicita autorizzazione da parte della Einhell Germany AG.

Con riserva di apportare modifiche tecniche

## Informazioni sul Servizio Assistenza

In tutti i Paesi indicati nel certificato di garanzia disponiamo di competenti partner per il Servizio Assistenza (per i relativi dati di contatto si veda il certificato di garanzia), che sono a vostra disposizione per tutte le richieste di assistenza come riparazione, fornitura di pezzi di ricambio e parti di usura o vendita di materiali di consumo.

Si deve tenere presente che le seguenti parti di questo prodotto sono soggette a un'usura naturale o dovuta all'uso ovvero che le seguenti parti sono necessarie come materiali di consumo.

Categoria	Esempio
Parti soggette ad usura *	Spazzole di carbone
Materiale di consumo/parti di consumo *	Frese
Parti mancanti	

\* non necessariamente compreso tra gli elementi forniti!

In presenza di difetti o errori vi preghiamo di denunciare il caso sul sito internet [www.isc-gmbh.info](http://www.isc-gmbh.info). Vi preghiamo di descrivere con precisione l'anomalia e a tal riguardo di rispondere in ogni caso alle seguenti domande:

- L'apparecchio ha già funzionato una volta o era difettoso fin dall'inizio?
- Avete notato qualcosa prima che si manifestasse il difetto (sintomo prima del difetto)?
- A vostro parere che cosa non funziona nell'apparecchio (sintomo principale)?  
Descrivete che cosa non funziona.

## Certificato di garanzia

Gentili clienti,

i nostri prodotti sono soggetti ad un rigido controllo di qualità. Se l'apparecchio non dovesse tuttavia funzionare correttamente, ci scusiamo e vi preghiamo di rivolgervi al nostro servizio di assistenza clienti all'indirizzo indicato in questa scheda di garanzia. Siamo a vostra disposizione anche telefonicamente al numero del Servizio Assistenza indicato. Per la rivendicazione dei diritti di garanzia vale quanto segue:

1. Le presenti condizioni di garanzia si rivolgono esclusivamente a consumatori, vale a dire a persone fisiche che non intendono utilizzare questo prodotto né in ambito professionale né per altre attività di lavoro autonomo. Le presenti condizioni di garanzia regolano prestazioni di garanzia supplementari che il produttore sotto indicato concede in aggiunta alla garanzia legale agli acquirenti di nuovi apparecchi. La presente garanzia non tocca i vostri diritti al ricorso in garanzia previsti dalla legge. Le nostre prestazioni di garanzia sono per voi gratuite.
2. La prestazione di garanzia riguarda esclusivamente i difetti di un nuovo apparecchio di marca Einhell da voi acquistato nell'Unione Europea, riconducibili a difetti di materiale o di produzione, ed è limitata, a nostra discrezione, all'eliminazione di questi difetti dell'apparecchio o alla sostituzione dell'apparecchio stesso. Tenete presente che i nostri apparecchi non sono stati progettati per l'impiego artigianale, professionale o imprenditoriale. Pertanto un contratto di garanzia non viene concluso se l'apparecchio è stato usato entro il periodo di garanzia in attività artigianali, imprenditoriali o industriali o se è stato sottoposto a sollecitazioni equivalenti. Nel caso di articoli della gamma „Professional“ acquistati con PIVA non vale l'esclusione per l'impiego artigianale, professionale o imprenditoriale.
3. Sono esclusi dalla nostra garanzia:
  - Danni all'apparecchio causati dalla mancata osservanza delle istruzioni di montaggio o per un'installazione non corretta, dalla mancata osservanza delle istruzioni per l'uso (come ad es. collegamento a una tensione di rete o a un tipo di corrente non corretti), dalla mancata osservanza delle norme relative alla manutenzione e alla sicurezza, dall'esposizione dell'apparecchio a condizioni ambientali anomale o per la mancata esecuzione di pulizia e manutenzione.
  - Danni all'apparecchio dovuti a usi impropri o illeciti (come per es. sovraccarico dell'apparecchio o utilizzo di utensili di ricambio o accessori non consentiti e non originali), alla penetrazione di corpi estranei nell'apparecchio (come per es. sabbia, pietre o polvere, ...) danni dovuti al trasporto, all'impiego della forza o a influssi esterni (come per es. danni causati da caduta).
  - Danni all'apparecchio o a parti di esso da ricondurre a un'usura comune, dovuta all'uso o di altro tipo di usura naturale. Le batterie e i pacchi batterie sono soggetti a un invecchiamento naturale e per motivi strutturali hanno un numero limitato di cicli di ricarica. Sull'usura influiscono negativamente i carichi a cui viene sottoposta e le velocità di ricarica, ma anche l'esposizione al calore, al freddo, alle vibrazioni e agli urti.
4. Il periodo di garanzia è 2 anni e inizia alla data d'acquisto dell'apparecchio; in caso di articoli acquistati con P.Iva il periodo di garanzia è di 1 anno. I diritti di garanzia devono essere fatti valere prima della scadenza del periodo di garanzia, entro due settimane dopo avere accertato il difetto. È esclusa la rivendicazione di diritti di garanzia dopo la scadenza del relativo periodo. La riparazione o la sostituzione dell'apparecchio non comporta una proroga del periodo di garanzia. Ciò vale anche nel caso di riparazione o sostituzione effettuata da un centro di assistenza autorizzato.
5. Per rivendicare il diritto di garanzia conservate il documento di acquisto o altri documenti come prova dell'acquisto del vostro apparecchio nuovo. Apparecchi inviati senza i relativi documenti o senza targhetta d'identificazione sono esclusi dalla prestazione di garanzia perché non possono essere classificati in modo corretto. Se il difetto dell'apparecchio rientra nella nostra prestazione di garanzia, riceverete prontamente l'apparecchio riparato o un apparecchio sostitutivo.
6. Se avete portato l'apparecchio in un paese dell'Unione Europea diverso da quello in cui lo avete acquistato, la prestazione di garanzia viene fornita tramite un partner del Servizio assistenza locale. Se viene trasferito al di fuori dell'Unione Europea non sussiste diritto di garanzia.

Naturalmente offriamo anche un servizio di riparazione a pagamento, su apparecchi fuori dal periodo di garanzia legale o su difetti non coperti dalle condizioni di garanzia. Per usufruire di tali servizi potete far riferimento ad uno dei nostri Centri di Assistenza. Potete consultare l'elenco dei Centri Assistenza autorizzati sul nostro sito [www.einhell.it](http://www.einhell.it). Per parti mancanti, di consumo e soggette a usura rimandiamo alle limitazioni di questa garanzia secondo le informazioni sul Servizio Assistenza di queste istruzioni per l'uso.

Servizio Clienti Einhell Italia: email: [service-italia@einhell.com](mailto:service-italia@einhell.com); tel: 031 800863  
Giorni e orari di apertura: LUN - VEN dalle 9:00 alle 12:00 e dalle 14:00 alle 17:00  
Garante del servizio: Einhell Italia S.r.l., Via Delle Acacie snc, I-22070 Binago - Como

**Fare!**

Ved brug af el-værktøj er der visse sikkerhedsforanstaltninger, der skal respekteres for at undgå skader på personer og materiel. Læs derfor betjeningsvejledningen / sikkerhedsanvisningerne grundigt igennem. Opbevar betjeningsvejledningen et praktisk sted, så du altid kan tage den frem efter behov. Husk at lade betjeningsvejledningen / sikkerhedsanvisningerne følge med værktøjet, hvis du overdrager det til andre. Vi fraskriver os ethvert ansvar for skader på personer eller materiel, som måtte opstå som følge af, at anvisningerne i denne betjeningsvejledning, navnlig vedrørende sikkerhed, tilsidesættes.

**Forklaring af de anvendte symboler (se fig. 20)**

1. **Fare!** - Læs betjeningsvejledningen for at reducere risikoen for personskade.
2. **Forsigtig! Brug høreværn.** Støjudviklingen fra maskinen kan forårsage høretab.
3. **Forsigtig! Brug støvmaske.** Ved bearbejdning af træ og andre materialer kan der dannes sundhedsskadeligt støv. Der må ikke arbejdes i asbestholdigt materiale!
4. **Forsigtig! Brug beskyttelsesbriller.** Gnister, som opstår under arbejdet, eller splinter, spån og støv, som står ud fra maskinen, kan forårsage synstab.
5. Beskyttelsesklasse II (dobbeltisolering)

**1. Sikkerhedsanvisninger**

Relevante sikkerhedsanvisninger finder du i det medfølgende hæfte.

**Advarsel!**

**Læs alle sikkerhedsanvisninger, anvisninger, illustrationer og tekniske data, som dette el-værktøj er udstyret med.** Følges de efterfølgende anvisninger ikke, kan dette føre til elektrisk stød, brand og/eller alvorlige kvæstelser.

**Alle sikkerhedsanvisninger og øvrige anvisninger skal opbevares for senere brug.**

**2. Produktbeskrivelse og leveringsomfang****2.1 Produktbeskrivelse (fig. 1a/1b/1c)**

1. Udsugningsstuds
2. Fræsesål
3. Vingeskrue
4. Tænd/Sluk-knap

5. Indkoblingsspærring
6. Netledning
7. Håndtag
8. Motorhus
9. Spændegreb
10. Spændemøtrik
11. Hastighedsregulator
12. Spindellås
13. Cirkelpinol
14. Revolver-endeanslag
15. Finjustering
16. Vingeskrue
17. Markør
18. Skala
19. Dybdestop
20. Styrebøsning
21. Parallelslag
22. Gaffelnøgle
23. Spændepatron
24. Beskyttelsesafdækning

**2.2 Leveringsomfang**

Kontroller på grundlag af det beskrevne leveringsomfang, at varen er komplet. Hvis nogle dele mangler, bedes du senest inden 5 hverdage efter købet af varen henvende dig til vores servicecenter eller det sted, hvor du har købt varen, med forevisning af gyldig købskvittering. Vær her opmærksom på garantioversigten, der er indeholdt i serviceinformationerne bagest i vejledningen.

- Åbn pakken, og tag forsigtigt maskinen ud af emballagen.
- Fjern emballagematerialet samt emballage- og transportsikringer (hvis sådanne forefindes).
- Kontroller, at der ikke mangler noget.
- Kontroller maskine og tilbehør for transportskader.
- Opbevar så vidt muligt emballagen indtil garantiperiodens udløb.

**Fare!**

**Maskinen og emballagematerialet er ikke legetøj! Børn må ikke lege med plastikposer, folier og smådele! Fare for indtagelse og kvælning!**

- Elektrisk overfræser
- Udsugningsstuds
- Cirkelpinol
- Styrebøsning
- Parallelslag
- Gaffelnøgle
- Spændepatron
- Beskyttelsesafdækning

- Original betjeningsvejledning
- Sikkerhedsanvisninger

### 3. Formålsbestemt anvendelse

Overfræseren er særligt velegnet til træ- og kunststofbearbejdning, desuden til udkæring af knaster, fræsning af noter, udarbejdning af fordybninger, kopiering af kurver og skriftræk osv. Overfræseren må ikke anvendes til bearbejdning af metal, sten etc.

Produktet må kun anvendes i overensstemmelse med det tiltænkte formål. Enhver anden form for anvendelse er ikke tilladt. Vi fraskriver os ethvert ansvar for skader, det være sig på personer eller materiel, der måtte opstå som følge af, at produktet ikke er blevet anvendt korrekt. Dette er alene brugerens/ejerens ansvar.

Bemærk, at vore produkter ikke er konstrueret til erhvervsmæssig, håndværksmæssig eller industriel brug. Vi fraskriver os ethvert ansvar, såfremt produktet anvendes i erhvervsmæssigt, håndværksmæssigt, industrielt eller lignende øjemed.

### 4. Tekniske data

Netspænding: ..... 230-240 V ~ 50 Hz  
 Optagen effekt: ..... 1100 W  
 Omdrejningstal, ubelastet: . 11.000 - 30.000 min<sup>-1</sup>  
 Slaghøjde: ..... 55 mm (fræsedybde)  
 Spændepatron: ..... Ø 8 og Ø 6 mm  
 Til profilfræsere maks.: ..... 30 mm  
 Kapslingsklasse: ..... II/II  
 Vægt: ..... 3,1 kg

#### Støj og vibration

Støj- og vibrationstal er beregnet i henhold til EN 62841.

Lydtrykniveau  $L_{pA}$  ..... 94,4 dB(A)  
 Usikkerhed  $K_{pA}$  ..... 3 dB  
 Lydeffektniveau  $L_{WA}$  ..... 105,4 dB(A)  
 Usikkerhed  $K_{WA}$  ..... 3 dB

#### Fare!

##### Brug høreværn.

Støjudviklingen fra maskinen kan forårsage høretab.

Samlede svingningstal (vektorsum for tre retninger) beregnet i henhold til EN 62841.

#### Håndtag

Svingningsemissionsstal  $a_h = 15,877 \text{ m/s}^2$

Usikkerhed  $K = 1,5 \text{ m/s}^2$

De angivene samlede svingningsværdier og de angivene støjemissionsværdier er blevet målt iht. en standardiseret analyseproces og kan anvendes til at sammenligne el-værktøj indbyrdes.

De angivene samlede svingningsværdier og de angivene støjemissionsværdier kan også bruges til at gennemføre en foreløbig vurdering af belastningen.

#### Advarsel:

Svingnings- og støjemissionerne kan afvige fra de angivene værdier, når el-værktøjet bruges, dette afhænger af den måde, el-værktøjet bruges på, og især af, hvilke typen emne der bearbejdes.

#### Støjudvikling og vibration skal begrænses til et minimum!

- Brug kun intakte og ubeskadigede maskiner.
- Vedligehold og rengør maskinen med jævne mellemrum.
- Tilpas arbejdsmåden efter maskinen.
- Overbelast ikke maskinen.
- Lad i givet fald maskinen underkaste et eftersyn.
- Sluk maskinen, når den ikke benyttes.

#### Begræns arbejdstiden.

Der skal her tages højde for alle driftscyklens dele (eksempelvis tidsrum, hvor el-værktøjet er slukket, og tidsrum, hvor værktøjet er tændt, men kører uden belastning).

#### Forsigtig!

##### Tilbageværende risici

**Også selv om du betjener el-værktøjet forskriftsmæssigt, er der stadigvæk nogle risikofaktorer at tage højde for. Følgende farer kan opstå, alt efter el-værktøjets type og konstruktionsmåde:**

1. Lungeskader, såfremt der ikke bæres egnet støvmaske.
2. Høreskader, såfremt der ikke bæres egnet høreværn.
3. Helbredsskader, som følger af hånd-armvibration, såfremt værktøjet benyttes over et længere tidsrum eller ikke håndteres og vedligeholdes forskriftsmæssigt.



## 5. Inden ibrugtagning

Inden produktet sluttes til strømforsyningsnettet, skal det kontrolleres, at angivelserne på mærkepladen svarer til strømforsyningsnettets data.

### Advarsel!

**Træk altid stikket ud af stikkontakten, inden du foretager indstillinger på produktet.**

Alle afskærmninger og sikkerhedsanordninger skal være korrekt påmonterede, inden overfræseren tages i brug.

### 5.1 Montering af udsugningsstuds (fig. 2/pos.1)

**Forsigtig! Af helbredsmæssige årsager er støvudsugning absolut påkrævet.**

- Kobl overfræseren til en støvsuger eller en støvudsugningsanordning via udsugningsstudsens (1). Herved opnås en optimal støvudsugning fra arbejdsemnet. Fordele: Du skåner såvel maskinen som dit eget helbred. Det holder desuden arbejdsområdet rent og understøtter sikkerheden i arbejdet.
- Støv, der opstår under arbejdet, kan være farligt. Bemærk afsnittet "Sikkerhedsanvisninger".
- Den støvsuger, der anvendes til udsugning, skal være egnet til det bearbejdede materiale. Brug en specialsuger, hvis du arbejder med meget sundhedsskadelige materialer.
- Skru udsugningsstudsens (1) fast til fræsesålen (2) med de to undersænskruer (f).
- Udsugningsstudsens kan sluttes til udsugningssenheder (støvsuger) med sugeslange.
- Udsugningsstudsens indvendige diameter udgør 35 mm. Fastgør nu en passende stor sugeslange til udsugningsstudsens.

### 5.2 Montering af beskyttelsesafdækning (fig. 3/pos. 24)

Monter beskyttelsesafdækningen (24) som vist på figur 3.

### 5.3 Montering af parallelanslag (fig. 4/pos. 21)

- Skub parallelanslagets (21) føringsaksler (a) ind i hullerne (b) på fræsesålen (2).
- Indstil parallelanslaget (21) til det ønskede mål, og spænd fast med vingeskruerne (3).

### 5.4 Montering af cirkelpinolen (fig. 5)

- Med cirkelpinolen (13) – og den tilhørende holder – kan du fræse cirkelrunde områder.
- Klem cirkelpinolen (13) på enden af den ene

føringsstang (a). Skub føringsstangen (a) ind i et hul (b) i fræsesålen (2). Fastgør føringsstangen (a) til fræsesålen (2) med fastgørelsesskruerne (3).

- Indstil den ønskede radius mellem cirkelpinolen (13) og fræser.
- Positioner cirkelpinolen (13) i midten af den cirkel, der skal fræses. Løsn om nødvendigt vingeskruen (c) til cirkelpinolen (13), og forlæng/afkort den del af cirkelpinolen (13), der peger nedad.

### 5.5 Montering af styrebøsning (fig. 6-7/pos. 20)

- Skru styrebøsningen (20) fast til fræsesålen (2) med de to undersænskruer (f).
- Styrebøsningen (20) føres med anløbsringen (f) langs skabelonen (g).
- Arbejdsemnet (d) skal være større med et mål svarende til differencen mellem „udvendig kant anløbsring“ og „udvendig kant fræser“ (e), for at der kan opnås en nøjagtig kopi.

### 5.6 Montering/Afmontering af fræseværktøj (fig. 8-11)

**Advarsel! Træk stikket ud af stikkontakten. Forsigtig! Efter arbejdet med overfræseren er fræseværktøjet meget varmt i forholdsvis lang tid.**

**Forsigtig! Fræsere er meget skarpe. Brug altid sikkerhedshandsker, når du håndterer fræseværktøj.**

- I denne overfræser kan indsættes fræsere med en skaftdiameter på 6 mm og 8 mm. De fleste fræsere fås i begge størrelser.
- Du kan bl.a. benytte fræsere af følgende materialer:
  - HSS - Egnet til bearbejdning af blødt træ
  - TCT - Egnet til bearbejdning af hårdt træ, spånplader og kunststoffer.
- Vælg det fræseværktøj, der passer til dit anvendelsesformål.
- Første gang fræsere benyttes: Tag plastemballagen af fræsehovederne.
- Rengør fræsereens møtrik, spændepatron og skaft, inden den sættes i.
- Tryk på spindellåsningen (12), idet du samtidig drejer, så spindlen går i indgreb.
- Løsn spændemøtrikken (10) med gaffelnøglen (22).
- Tag den fræser, der skal afmonteres, ud af spændepatronen (23).
- Vælg det fræseværktøj, der passer til dit anvendelsesformål.
- Vælg den spændepatron, der passer til den

- valgte fræser (23).
- Sæt spændepatron (23) og møtrik (10) ind i fræsespindlen.
- Før fræserens skaft ind i spændepatronen.
- Hold spindellåsningen (12) trykket ind.
- Spænd spændemøtrikken (10) fast med gaffelnøglen (22).
- Fræsere skal føres mindst 20 mm ind i spændepatronen (23).
- Kontroller, inden du tager maskinen i brug, at fræseværktøjet sidder godt fast og kører lige rundt!

**Advarsel! Fjern indstillings- og monteringsværktøj, før du begynder arbejdet.**

## 6. Betjening

- Undgå brug af fræsere, som er beskadigede eller er af middelmådig kvalitet. Brug kun fræseværktøj med en skaftdiameter på 6 mm eller 8 mm. Fræsere skal desuden være dimensionerede til den pågældende tomgangshastighed.
- Spænd arbejdsemnet fast, så det ikke kan slynges væk under arbejdet. Benyt spændeanordninger.
- Sørg for altid at have netledningen bag dig!
- Fræs aldrig hen over metaldele, skruer, søm osv.

### 6.1 Tænd/Sluk-knap (fig. 12/pos. 4)

For at tænde trykkes indkoblingsspærren (5) ind, og dernæst trykkes på tænd/sluk-knappen (4).

Slip tænd/sluk-knappen (4) for at slukke.

### 6.2 Hastighedsregulering (fig. 13/pos. 11)

Det egnede omdrejningstal er afhængig af det materiale, der skal bearbejdes, samt fræserens diameter. Vælg med kontakten til hastighedsregulering (11) et omdrejningstal i området mellem 11.000 og 30.000 min<sup>-1</sup>. Du kan vælge mellem 7 forskellige kontaktstillinger. Omdrejningstallene i de forskellige kontaktstillinger er som følger:

Kontaktstilling 1: Ca. 11.000 min<sup>-1</sup> (minimalt omdrejningstal)

Kontaktstilling 2: Ca. 12.000 min<sup>-1</sup>

Kontaktstilling 3: Ca. 15.000 min<sup>-1</sup>

Kontaktstilling 4: Ca. 18.000 min<sup>-1</sup>

Kontaktstilling 5: Ca. 22.000 min<sup>-1</sup>

Kontaktstilling 6: Ca. 26.000 min<sup>-1</sup>

Kontaktstilling 7: Ca. 30.000 min<sup>-1</sup> (maksimalt omdrejningstal)

### Øg omdrejningstal:

Flyt hastighedsregulator (11) i plus-retningen.

### Mindsk omdrejningstal:

Flyt hastighedsregulator (11) i minus-retningen.

### 6.3 Indstilling af fræsedybde (fig. 14 - 17)

- Sæt maskinen på arbejdsemnet.
- Skru vingeskruen (16) og spændegrebet (9) løs.
- Bevæg langsomt maskinen ned, indtil fræsere berører arbejdsemnet.
- Spænd spændegrebet (9).
- Stil finjusteringen (15) på 0 som på fig. 17.
- Indstil revolver-endeanslaget (14) således, at dybdestoppet (19) befinder sig over det endeanslag (i), der er lavest indstillet.
- Sænk dybdestoppet (19) ned, indtil det berører endeanslaget (i). Spænd herefter fastspændingsskruen (16).
- Stil markøren (17) på skalaens (18) nulpunkt.
- Løsn vingeskruen (16). Skub dybdestoppet (19) op, indtil markøren (17) viser den ønskede fræsedybde på skalaen (18). Spænd vingeskruen igen.
- Kontroller indstillingen ved en prøvefræsning på et stykke affaldstræ.
- Nu kan der foretages en finjustering af fræsedybden: Drej finjusteringen (15) til det ønskede mål.

Drejning af finjusteringen (15) mod urets retning: øg fræsedybde

Drejning af finjusteringen (15) i urets retning: mindsk fræsedybde

En delestregs drejning af finjusteringen (15) svarer til en ændring af fræsedybden på 0,04 mm, en hel omdrejning svarer til 1 mm.

Ved finjusteringen (15) kan også den nederste ring (j) drejes separat. Hermed kan nulpunktet nås uden at bringe finjusteringen (15) ud af indstilling. Se fig. 17, og gå frem på følgende måde:

- Tryk ringen (j) ned.
- Hold, og drej den, indtil du har nået den ønskede position.
- Slip ringen igen.

#### 6.4 Fræsning

- Tjek, at der ikke sidder fremmedlegemer fast på arbejdsemnet, som vil kunne beskadige fræseren.
- Sæt stikket i en stikkontakt.
- Tag fat i maskinens to håndtag (7).
- Placer overfræseren på arbejdsemnet.
- Indstil fræsedybden i henhold til punkt 6.3.
- Vælg et omdrejningstal i henhold til punkt 6.2, og tænd for maskinen (se punkt 6.1)
- Afprøv maskinens indstillinger på et stykke affaldstræ.
- Lad maskinen nå sin fulde hastighed. Først da sænker du fræseren ned til sin arbejdshøjde og blokerer maskinen med spændegrebet (9).

**Fræsere retning:** Fræseren drejer i urets retning. Fræsning skal altid ske mod omløbsretningen for at undgå uheld (fig. 18).

**Fremføring:** Det er meget vigtigt, at emnet bearbejdes med den rigtige fremføring. Vi anbefaler, at du udfører et par prøvefræsninger med et stykke affaldstræ af samme type, inden du bearbejder det egentlige arbejdsemne. På den måde finder du nemt den bedste arbejdhastighed.

#### For lav fremføring:

Fræseren kan blive overophedet. Ved bearbejdning af brændbart materiale, som f.eks. træ, er der fare for, at der går ild i arbejdsemnet.

#### For høj fremføring:

Fræseren kan tage skade. Fræsekvalitet: Rå og ujævn.

**Lad fræseren køre helt ud til standsning, inden du fjerner arbejdsemnet, og inden du lægger overfræseren fra dig.**

#### 6.5 Trinvis fræsning

Der skal arbejdes med flere trin, afhængig af det materiale, der skal bearbejdes, og af fræsedybden.

- Skal der fræses i flere trin, skal du dreje revolver-endeanslaget (14) i henhold til punkt 6.3, efter at fræsedybden er blevet indstillet, således at dybdestoppet (19) befinder sig over det højeste endeanslag (i).
- Fræs i denne indstilling. Når den første fræseproces er fuldført, indstilles revolver-endeanslaget (14) således, at dybdestoppet (19) befinder sig over det midterste endeanslag (i). Udfør også en fræseproces i denne indstil-

ling.

- Indstil nu det laveste endeanslag (i), og køр fræsningen til ende.

#### 6.6 Fræsning af cirkler med cirkelpinolen (13)

Sådan fræs du cirkler omkring et midtpunkt:

- Monter og indstil cirkelpinolen (13) i henhold til punkt 5.4.
- Sæt cirkelpinolen (13) på midtpunktet af den cirkel, der skal fræses, og tryk.
- Udfør fræsning i henhold til punkt 6.4.

#### 6.7 Fræsning med parallelanslaget (21)

For at fræse langs med en retliniet emneyderkant gør du således:

- Monter parallelanslaget (21) i henhold til punkt 5.3.
- Før parallelanslaget (21) langs med emnets yderkant.
- Udfør fræsning i henhold til punkt 6.4.

#### 6.8 Frihåndsfæsning

Overfræseren kan også benyttes helt uden føringsstænger. Ved frihåndsfæsning kan du udføre kreative fræsearbejder, såsom fremstilling af skrifttræk.

- Til det skal kun benyttes en meget flad fræseindstilling!
- Bemærk fræsernes omdrejningsretning ved bearbejdning af arbejdsemnet (fig. 18).

#### 6.9 Form- og kantfræsning (fig. 19)

- Til form (k) – og kantfræsning (l) kan der også anvendes specielle fræsere md anløbsring.
- Monter fræseren.
- Før forsigtigt maskinen hen til arbejdsemnet
- Før styretappen eller kuglelejet (m) langs med arbejdsemnet, idet du trykker let.

#### Advarsel!

**Fræs ad flere omgange ved større fræsedybder, alt efter materiale.**

**Hold fast i overfræseren med begge hænder ved alle former for fræsearbejde.**

## 7. Udskiftning af nettilslutningsledning

### Fare!

Hvis produktets nettilslutningsledning beskadiges, skal den skiftes ud af producenten eller dennes kundeservice eller af person med lignende kvalifikationer for at undgå fare for personskade.

## 8. Rengøring, vedligeholdelse og reservedelsbestilling

### Fare!

Træk stikket ud af stikkontakten inden vedligeholdelsesarbejde.

### 8.1 Rengøring

- Hold så vidt muligt beskyttelsesanordninger, luftsprækker og motorhuset fri for støv og snavs. Gnid maskinen ren med en ren klud, eller foretag trykluftudblæsning med lavt tryk.
- Vi anbefaler, at maskinen rengøres hver gang efter brug.
- Rengør af og til maskinen med en fugtig klud og lidt blød sæbe. Undgå brug af rengørings- eller opløsningsmiddel, da det vil kunne ødelægge maskinens kunststofdele. Pas på, at der ikke kan trænge vand ind i maskinens indvendige dele. Trænger der vand ind i et el-værktøj, øger det risikoen for elektrisk stød.

### 8.2 Kontaktkul

Ved for megen gnistdannelse skal kontaktkullet efterses af en fagmand. Fare! Udskiftning af kontaktkul skal foretages af en fagmand.

### 8.3 Vedligeholdelse

Der findes ikke yderligere dele, som skal vedligeholdes inde i maskinen.

### 8.4 Bestilling af reservedele og tilbehør:

Ved bestilling af reservedele bedes følgende oplyst:

- Produktets typebetegnelse
  - Produktets varenummer
  - Produktets identnummer
  - Nummeret på den ønskede reservedel
- Aktuelle priser og øvrig information findes på [www.Einhell-Service.com](http://www.Einhell-Service.com)



Tip! Det anbefales at bruge førsteklasses tilbehør fra **kwb** for at opnå et godt arbejdsresultat! [www.kwb.eu](http://www.kwb.eu)  
[welcome@kwb.eu](mailto:welcome@kwb.eu)

## 9. Bortskaffelse og genanvendelse

Produktet leveres indpakket for at undgå transportskader. Emballagen består af råmaterialer og kan genanvendes eller indleveres på genbrugsstation. Produktet og dets tilbehør består af forskelligartede materialer, f.eks. metal og plast. Defekte produkter må ikke smides ud som almindeligt husholdningsaffald. For at sikre en fagmæssig korrekt bortskaffelse skal produktet indleveres på et affaldsdepot. Hvis du ikke har kendskab til lokalt affaldsdepot, så kontakt din kommune.

## 10. Opbevaring

Maskinen og dens tilbehør skal opbevares på et mørkt, tørt og frostfrit sted uden for børns rækkevidde. Den optimale lagertemperatur ligger mellem 5 og 30°C. Opbevar el-værktøjet i den originale emballage.



Kun for EU-lande

Smid ikke el-værktøj ud som almindeligt husholdningsaffald!

I medfør af Rådets direktiv 2012/19/EU om affald af elektrisk og elektronisk udstyr og dettes omsættelse i den nationale lovgivning skal brugt el-værktøj indsamles separat og indleveres til videreanvendende formål på miljømæssig forsvarlig vis.

Recycling-alternativ til tilbagesendelse:

Ejeren af el-værktøjet er – med mindre denne tilbagesender maskinen – forpligtet til at bortskaffe maskinen og dens dele ifølge miljøforskrifterne. Den brugte maskine kan indleveres hos en genbrugsstation – spørg evt. personalet her, eller forhør dig hos din kommune. Tilbehør og hjælpemidler, som følger med maskinen, og som ikke indeholder elektriske dele, er ikke omfattet af ovenstående.

Kontroller før bortskaffelsen, at akkuer og lyskilder (f.eks. glødepære) er taget ud af produktet.

Genoptryk eller anden kopiering af dokumentation og følgedokumenter til produkter, også i uddrag, er kun tilladt med udtrykkelig tilladelse fra Einhell Germany AG.

Ret til tekniske ændringer forbeholdes

## Serviceinformationer

I alle lande, der er nævnt i garantibeviset, råder vi over kompetente servicepartnere, hvis kontaktdata fremgår af garantibeviset. De står til din rådighed i forbindelse med enhver form for service som f.eks. reparation, anskaffelse af reservedele og sliddele eller køb af forbrugsmaterialer.

Vær opmærksom på, at følgende dele på produktet slides som følge af brug eller udsættes for naturligt slid resp. at følgende dele anses som forbrugsmaterialer.

Kategori	Eksempel
Sliddele*	Kontaktkul
Forbrugsmateriale/ forbrugsdele*	Fræser
Manglende dele	

\* er ikke nødvendigvis indeholdt i leveringsomfanget!

Konstateres mangler eller fejl, bedes du melde fejlen på internettet under [www.isc-gmbh.info](http://www.isc-gmbh.info). Det er vigtigt at beskrive fejlen så nøjagtigt som muligt og i hvert fald besvare følgende spørgsmål:

- Har produktet fungeret, eller var det defekt fra begyndelsen?
- Har du bemærket noget usædvanligt, inden defekten opstod (symptom før defekt)?
- Hvilken fejlfunktion mener du, at produktet er berørt af (hovedsymptom)?  
Beskriv venligst fejlfunktionen.

## Garantibevis

Kære kunde!

Vores produkter er underlagt en streng kvalitetskontrol. Hvis produktet alligevel på et tidspunkt skulle udvise fejl, beklager vi naturligvis dette. I dette tilfælde beder vi dig kontakte vores kundeservice på adressen, som er anført på dette garantibevis. Du kan naturligvis også ringe til os på det anførte servicenummer. For indfrielse af garantikrav gælder følgende:

1. Disse garantibetingelser retter sig udelukkende til forbrugere, dvs. slutbrugere, der hverken vil bruge dette produkt i forbindelse med udøvelse af deres erhvervsmæssige eller andet selvstændigt arbejde. Disse garantibetingelser regulerer ekstra garantiydelser, som den nedenstående producent lover købere af sine nye produkter som supplement til den lovfastsatte garanti. De lovfastsatte garantikrav berøres ikke af nærværende garanti. Vores garantiydelse er gratis.
2. Garantiydelser dækker udelukkende mangler på det nyt produkt fra nedenstående producent, der er købt i den Europæiske Union, og som skyldes materiale- eller produktionsfejl, og vi har ret til at vælge, om sådanne mangler afhjælpes på produktet, eller om produktet udskiftes. Bemærk, at vore produkter ikke er konstrueret til erhvervsmæssig, håndværksmæssig eller faglig brug. Garantien dækker således ikke forhold, hvor produktet er blevet brugt i erhvervsmæssige, håndværksmæssige, faglige virksomheder eller er blevet udsat for lignende belastning. For artikler med betegnelsen „Professional“ gælder udelukkelsen for erhvervsmæssig, håndværksmæssig eller faglig brug ikke.
3. Garantien dækker ikke følgende:
  - Skader på produktet som følge af tilsidesættelse af montagevejledningen eller som følge af usagkyndig installation, tilsidesættelse af brugsanvisningen (som f.eks. tilslutning til forkert netspænding eller strømtype) eller tilsidesættelse af vedligeholdelses- og sikkerhedsbestemmelser eller som følge af at produktet udsættes for ikke normale miljøbetingelser eller manglende pleje og vedligeholdelse.
  - Skader på produktet som følge af misbrug eller usagkyndig anvendelse (som f.eks. overbelastning af produktet eller brug af indsatsværktøj eller tilbehør, som ikke er godkendt), indtrængen af fremmedlegemer i produktet (som f.eks. sand, sten eller støv, ...) transportskader, brug af vold eller eksterne påvirkninger udefra (som f.eks. fordi produktet tabes).
  - Skader på produktet eller dele af produktet, der skyldes almindelig brug, normalt eller andet naturligt slid. F.eks. slides batterier og ladepakker helt naturligt med tiden og er konstruktionsmæssigt fremstillet til et begrænset cyklusl. Sliddet opstår især på grund af stor last og ladehastigheder samt som følge af varme, kulde, vibration og stød.
4. Garantiperioden er 2 år fra købsdatoen. Garantikrav skal gøres gældende inden garantiperiodens udløb og inden for to uger, efter at defekten er blevet konstateret. Garantikrav kan ikke gøres gældende efter garantiperiodens udløb. Reparation eller udskiftning af produktet medfører ikke forlængelse af garantiperioden, heller ikke for eventuelt indbyggede reservedele. Dette gælder også servicearbejde, der foretages på stedet.
5. Hvis du ønsker at gøre brug af garantien, bedes du melde det defekte produkt til: <http://www.Einhell-Service.com>. Sørg for at have købskvitteringen eller anden form for dokumentation af købet af det nye produkt ved hånden. Produkter, der sendes ind uden passende dokumentation eller uden typeskilt, er udelukket fra garantiydelser på grund af manglende identificering. Er defekten omfattet af garantien, vil produktet omgående blive repareret og returneret, eller du vil modtage et helt nyt.
6. Har du taget produktet med til et andet land inden for den Europæiske Union, som ikke er det land, hvor produktet er købt, ydes garanti af en lokal servicepartner. Tages produktet med til et land uden for den Europæiske Union, bortfalder garantikravet.

Mod betaling udbedr vi naturligvis også gerne defekter på produktet, som ikke/ikke længere er omfattet af garantien. Du skal blot indsende produktet til vores serviceadresse. Hvad angår slid- og forbrugsdele samt manglende dele henviser vi til garantiens indskrænkninger i henhold til serviceinformationerne i nærværende betjeningsvejledning.

Garant/ Service: Einhell Nordic A/S, Rokhøj 26, 8520 Lystrup, Denmark

**Fara!**

Innan maskinen kan användas måste särskilda säkerhetsanvisningar beaktas för att förhindra olyckor och skador. Läs därför noggrant igenom denna bruksanvisning och dessa säkerhetsanvisningar. Förvara dem på ett säkert ställe så att du alltid kan hitta önskad information. Om maskinen ska överlåtas till andra personer måste även denna bruksanvisning och dessa säkerhetsanvisningar medfölja. Vi övertar inget ansvar för olyckor eller skador som har uppstått om denna bruksanvisning eller säkerhetsanvisningarna åsidosätts.

**Förklaring av symbolerna som används (se bild 20)**

1. **Fara!** - Läs igenom bruksanvisningen för att sänka risken för skador.
2. **Obs! Bär hörselskydd.** Buller kan leda till att hörseln förstörs.
3. **Obs! Bär dammskyddsmask.** Vid bearbetning av trä och andra material finns det risk för att hälsovådligt damm uppstår. Asbesthaltiga material får inte bearbetas!
4. **Obs! Använd skyddsglasögon.** Medan du använder elverktyget finns det risk för att gnistor uppstår eller att splitter, spån och damm slungas ut ur verktyget. Dessa kan leda till att du blir blind.
5. Skyddsklass II (dubbelt isolerad)

**1. Säkerhetsanvisningar**

Gällande säkerhetsanvisningar finns i det bifogade häftet.

**Varning!**

**Läs igenom alla säkerhetsanvisningar, instruktioner, bilder och tekniska data som finns på detta elverktyg.** Om nedanstående instruktioner inte beaktas finns det risk för elektriska slag, brand eller allvarliga personskador.

**Spara på alla säkerhetsanvisningar och instruktioner för framtida bruk.**

**2. Beskrivning av maskinen samt leveransomfattning****2.1 Beskrivning av maskinen (bild 1a/1b/1c)**

1. Utsugningshylsa
2. Glidsko
3. Vingskruv
4. Strömbrytare
5. Brytarspär
6. Nätkabel
7. Handtag
8. Motorkåpa
9. Spännhandtag
10. Spännmutter
11. Varvtalsreglage
12. Spindellås
13. Cirkelspets
14. Revolver-ändanslag
15. Finjustering
16. Vingskruv
17. Visare
18. Skala
19. Djupanslag
20. Styrhylsa
21. Parallellanslag
22. Gaffelnnyckel
23. Spännhylsa
24. Skydd

**2.2 Leveransomfattning**

Kontrollera att produkten är komplett med hjälp av beskrivningen av leveransen. Om delar saknas vill vi be dig ta kontakt med vårt servicecenter eller butiken där du köpte produkten inom fem dagar efter att du köpte artikeln. Tänk på att du måste visa upp ett giltigt kvitto. Beakta även garantitabellen i serviceinformationen i slutet av bruksanvisningen.

- Öppna förpackningen och ta försiktigt ut produkten ur förpackningen.
- Ta bort förpackningsmaterialet samt förpacknings- och transportsäkringar (om förhanden).
- Kontrollera att leveransen är komplett.
- Kontrollera om produkten eller tillbehörsdelen har skadats i transporten.
- Spara om möjligt på förpackningen tills garantitiden har gått ut.

**Fara!**

**Produkten och förpackningsmaterialet är ingen leksak! Barn får inte leka med plastpåsar, folie eller smådelar! Risk för att barn sväljer delar och kvävs!**



- Elektrisk handöverfräs
- Utsugningshylsa
- Cirkelspets
- Styrhylsa
- Parallellanslag
- Gaffelnyckel
- Spännhylsa
- Skydd
- Original-bruksanvisning
- Säkerhetsanvisningar

### 3. Ändamålsenlig användning

Handöverfräsen är särskilt lämplig för bearbetning av virke och plast. Maskinen kan även användas till att skära ut kvistknölar, fräsa notar, utarbete fördjupningar, kopiera kurvor och texter osv. Handöverfräsen får inte användas till bearbetning av metall, sten eller liknande.

Maskinen får endast användas till sitt avsedda ändamål. Användningar som sträcker sig utöver detta användningsområde är ej ändamålsenliga. För materialskador eller personskador som resulterar av sådan användning ansvarar användaren/operatören själv. Tillverkaren påtar sig inget ansvar.

Tänk på att våra produkter endast får användas till ändamålsenligt syfte och inte har konstruerats för yrkesmässig, hantverksmässig eller industriell användning. Vi ger därför ingen garanti om produkten ska användas inom yrkesmässiga, hantverksmässiga eller industriella verksamheter eller vid liknande aktiviteter.

### 4. Tekniska data

Nätspänning .....	230-240 V ~ 50 Hz
Upptagen effekt .....	1 100 W
Tomgångs-varvtal .....	11 000 - 30 000 min <sup>-1</sup>
Slaghöjd .....	55 mm (fräsdjup)
Spännhylsa .....	Ø 8 och Ø 6 mm
För formfräs max. ....	30 mm
Skyddsklass .....	II/II
Vikt .....	3,1 kg

#### Fara!

#### Buller och vibration

Buller- och vibrationsvärden har bestämts enligt EN 62841.

Ljudtrycksnivå $L_{pA}$ .....	94,4 dB(A)
Osäkerhet $K_{pA}$ .....	3 dB
Ljudeffektnivå $L_{WA}$ .....	105,4 dB(A)
Osäkerhet $K_{WA}$ .....	3 dB

#### Bär hörselskydd.

Buller kan leda till att hörseln förstörs.

Totala vibrationsvärden (vektorsumma i tre riktningar) har bestämts enligt EN 62841.

#### Handtag

Vibrationsemissionsvärde  $a_h = 15,877 \text{ m/s}^2$

Osäkerhet  $K = 1,5 \text{ m/s}^2$

Angivna vibrationsemissionsvärden och bullervärden har mätts upp enligt en standardiserad provningsmetod och kan användas om man vill jämföra olika elverktyg.

Angivna vibrationsemissionsvärden och bullervärden kan även användas till en preliminär bedömning av belastningen.

#### Varning:

Beroende på hur elverktyget används, och särskilt vilken typ av arbetsstycke som bearbetas, kan de vibrationsemissions- och bullervärden som uppstår under den faktiska användningen av elverktyget avvika från angivna värden.

Begränsa uppkomsten av buller och vibration till ett minimum!

- Använd endast intakta maskiner.
- Underhåll och rengör maskinen regelbundet.
- Anpassa ditt arbetssätt till maskinen.
- Överbelasta inte maskinen.
- Lämna in maskinen för översyn vid behov.
- Slå ifrån maskinen om den inte används.

#### Begränsa din arbetstid.

Ta hänsyn till alla moment under användningen (t.ex. tider när elverktyget har slagits ifrån, och sådana tider när det visserligen har slagits på, men kör utan belastning).

#### Obs!

#### Kvarstående risker

**Kvarstående risker föreligger alltid även om detta elverktyg används enligt föreskrift. Följande risker kan uppstå på grund av elverktygets konstruktion och utförande:**

1. Lungskador om ingen lämplig dammfiltermask används.
2. Hörselskador om inget lämpligt hörselskydd

används.

3. Hälsoskador som uppstår av hand- och armvibrationer om maskinen används under längre tid eller om det inte hanteras och underhålls enligt föreskrift.

## 5. Före användning

Innan du ansluter maskinen måste du övertyga dig om att uppgifterna på typskylten stämmer överens med nätets data.

### Varning!

**Dra alltid ut stickkontakten innan du gör några inställningar på maskinen.**

Innan maskinen tas i drift måste alla skydd och säkerhetsanordningar ha monterats på avsett vis.

### 5.1 Montera utsugningshylsa (bild 2/pos. 1) Obs! Av hälsoskäl är det absolut nödvändigt att en dammsugsanordning ansluts.

- Anslut en dammsugare eller en dammsugningsutrustning till handöverfräsens utsugningshylsa (1). Därmed uppnås en optimal dammsugning vid arbetsstycket. Fördelar: Detta är skonsamt för såväl maskinen som din egen hälsa. Ditt arbetsområde blir dessutom renare och säkrare.
- Damm som uppstår under arbete kan vara farligt. Beakta avsnittet "Säkerhetsanvisningar".
- Dammsugaren som används till utsugning måste vara lämplig för materialet som bearbetas. Använd en specialdammsugare om du fräser starkt hälsovådliga material.
- Skruva fast utsugningshylsan (1) på glidskon (2) med de båda försänkta skruvarna (f).
- Utsugningsstutsen kan anslutas till en sugenhet (dammsugare) med sugslang.
- Utsugningsstosens innerdiameter uppgår till 35 mm. Anslut en passande sugslang till anslutningsstosen.

### 5.2 Montera skyddskåpa (bild 3/pos. 24)

Montera skyddskåpan (24) enligt beskrivningen i bild 3.

### 5.3 Montera parallellanslag (bild 4/pos. 21)

- Skjut in parallellanslagets (21) styraxlar (a) i hålen (b) i glidskon (2).
- Ställ in parallellanslaget (21) på avsett mått och fixera sedan med vingskruvarna (3).

### 5.4 Montera cirkelspets (bild 5)

- Använd cirkelspetsen (13) – och den tillhörande hållaren – för att fräsa cirkulära hål.
- Kläm fast cirkelspetsen (13) i slutet av en av styrstängerna (a). Skjut in styrstäng (a) i ett hål (b) i glidskon (2). Fäst styrstäng (a) i glidskon (2) med fästskruvarna (3).
- Ställ in önskad radie mellan cirkelspets (13) och fräs.
- Positionera cirkelspetsen (13) i mitten av cirkeln som ska fräsas. Vid behov kan du lossa på vingskruven (c) till cirkelspetsen (13) och därefter förlänga/förkorta den nedåtriktade delen av cirkelspetsen (13).

### 5.5 Montera styrhylsa (bild 6-7/pos. 20)

- Skruva fast styrhylsan (20) på glidskon (2) med de båda försänkta skruvarna (f).
- Styrhylsan (20) förs längs med mallen (g) med hjälp av mellanläggsringen (f).
- För att få en exakt kopia måste arbetsstycket (d) vara lika mycket större som differensen mellan mellanläggsringens ytterkant och fräsens ytterkant (e).

### 5.6 Montera/demontera fräsverktyg (bild 8 - 11)

**Varning! Dra ut stickkontakten.**

**Obs! Efter att du har använt handöverfräsen förblir fräsverktyget mycket hett under ganska lång tid.**

**Obs! Fräsverktyg är mycket vassa. Bär alltid skyddshandskar när du hanterar fräsverktyg.**

- I denna handöverfräs kan du montera fräsverktyg med 6 och 8 mm skaftdiameter. De flesta fräsverktyg finns i båda storlekarna.
- Du kan använda fräsar av följande material:  
- **HSS** - lämpliga för bearbetning av mjukt trä  
- **TCT** - lämpliga för bearbetning av hårt trä,
- Välj ett fräsverktyg som passar till den aktuella användningen.
- Första gången fräsen används: Ta bort plastförpackningen från fräshuvudet.
- Rengör muttern, spännhylsan och skaftet innan du monterar fräsen.
- Tryck in spindelspärren (12) och vrid samtidigt runt så att spindeln kan snäppa in.
- Lossa på spännmuttern (10) med gaffelnycckeln (22).
- Om ett fräsverktyg redan sitter i måste du ta ut det ur spännhylsan (23).
- Välj ett fräsverktyg som passar till den aktuella användningen.
- Välj en spännhylsa (23) som passar till fräsen du har valt ut.
- Sätt därefter in spännhylsan (23) och muttern

- (10) i frässpindel.
- För in fräsens skaft i spännhylsan.
- Håll spindellåset (12) intryckt.
- Dra åt spännmuttern (10) med gaffelnnyckeln (22).
- Fräsen måste skjutas in minst 20 mm i spännhylsan (23).
- Kontrollera att fräsen sitter fast och kan rotera fritt innan du tar maskinen i drift.

**Warnung! Ta bort inställnings- och monteringsverktyg innan du tar maskinen i drift.**

## 6. Använda

- Använd inga fräsar av dålig kvalitet eller fräsar som har skadats. Använd endast fräsar med skaftdiameter 6 eller 8 mm. Fräsarna måste dessutom vara dimensionerade för tomgångsvarvtalet.
- Spänn fast arbetsstycket som ska bearbetas så att det inte kan slungas iväg under arbetets gång. Använd fastspänningsanordningar.
- Se till att nätkabeln alltid leds bort bakåt från maskinen.
- Fräs aldrig över metalldelar, skruv, spik eller liknande.

### 6.1 Strömbrytare (bild 12/pos. 4)

Tryck in brytarspärren (5) för att slå på maskinen och tryck sedan in strömbrytaren (4).

Släpp strömbrytaren (4) om du vill slå ifrån maskinen.

### 6.2 Varvtalsreglering (bild 13/pos. 11)

Lämpligt varvtal är beroende av materialet som ska bearbetas och fräsens diameter. Ställ in ett varvtal mellan 11 000 och 30 000 varv/min<sup>-1</sup> med varvtalsregleringen (11). Du kan välja ett av 7 olika omkopplingslägen. Följande varvtal gäller för omkopplarens olika lägen:

- Omkopplingsläge 1: ca 11 000 min<sup>-1</sup> (minimalt varvtal)
- Omkopplingsläge 2: ca 12 000 min<sup>-1</sup>
- Omkopplingsläge 3: ca 15 000 min<sup>-1</sup>
- Omkopplingsläge 4: ca 18 000 min<sup>-1</sup>
- Omkopplingsläge 5: ca 22 000 min<sup>-1</sup>
- Omkopplingsläge 6: ca 26 000 min<sup>-1</sup>
- Omkopplingsläge 7: ca 30 000 min<sup>-1</sup> (maximalt varvtal)

### Höja varvtalet:

Vrid varvtalsregleringen (11) i plus-riktning.

### Sänka varvtalet:

Vrid varvtalsregleringen (11) i minus-riktning.

### 6.3 Ställa in fräsdjup (bild 14 - 17)

- Ställ maskinen på arbetsstycket.
- Lossa på vingskruven (16) och spännhandtaget (9).
- För maskinen långsamt nedåt tills fräsen rör vid arbetsstycket.
- Dra åt spännhandtaget (9).
- Ställ finjusteringen (15) på 0 enligt bild 17.
- Ställ in revolver-ändanslaget (14) så att djupanslaget (19) befinner sig över ändanslaget (i) som står lägst.
- Sänk djupanslaget (19) tills det rör vid ändanslaget (i). Dra sedan åt vingskruven (16).
- Ställ visaren (17) på nollpunkten på skalan (18).
- Lossa på vingskruven (16). Skjut djupanslaget (19) uppåt tills visaren (17) står på avsett fräsdjup på skalan (18). Dra åt vingskruven på nytt.
- Testa inställningen med en provfräsning på en avfallsbit.
- Nu kan fräsdjupet finjusteras. Vrid runt finjusteringen (15) till önskat mått.

Vrid finjusteringen (15) i motsols riktning: högre fräsdjup

Vrid finjusteringen (15) i medsols riktning: lägre fräsdjup

Om finjusteringen (15) vrids med ett delstreck motsvarar detta en förändring i fräsdjupet med 0,04 mm. Ett helt varv motsvarar 1 mm.

Vid finjusteringen (15) kan även den undre ringen (j) vridas separat. Detta krävs för att uppnå nollpunkten utan att finjusteringen (15) ändras. Se bild 17 och gör på följande sätt:

- Tryck ringen (j) nedåt.
- Håll fast och vrid runt ringen tills du nått avsett läge.
- Släpp därefter ringen.

### 6.4 Utföra fräsning

- Kontrollera att inga främmande föremål sitter fast på arbetsstycket eftersom det annars finns risk för att fräsen skadas.
- Anslut stickkontakten till ett lämpligt vägguttag.

- Håll fast maskinen i båda handtagen (7).
- Placera handöverfräsen på arbetsstycket.
- Ställ in fräsdjupet enligt punkt 6.3.
- Välj ett varvtal enligt punkt 6.2 och slå sedan på maskinen (se punkt 6.1).
- Testa maskinens inställningar på en avfallsbit.
- Låt maskinen varva upp till maximal hastighet. Först därefter får du sänka ned fräsen till arbetshöjden och blockera maskinen med spännhandtaget (9).

**Fräsriktning:** Fräsen roterar i medsols riktning. Genomför alltid fräsningen mot rotationsriktningen för att undvika olycksfall (bild 18).

**Matning:** Det är mycket viktigt att arbetsstycket bearbetas med rätt slags matning. Vi rekommenderar att du gör ett par testfräsningar på en avfallsbit av samma slags virke innan du påbörjar den egentliga fräsningen på arbetsstycket. På detta sätt kan du snabbt och enkelt ta reda på den bästa arbetshastigheten.

**Alltför långsam matning:**

Risk för att fräsen värms upp kraftigt. Om brännbart material bearbetas, t ex virke, finns det risk för att arbetsstycket börjar brinna.

**Alltför snabb matning:**

Risk för att fräsen skadas. Fräskvalitet: rå och ojämn.

**Låt fräsen varva ned helt innan du tar bort arbetsstycket eller lägger undan handöverfräsen.**

**6.5 Utföra stegvis fräsning**

Beroende på avsett fräsdjup och hårdheten i materialet som ska bearbetas krävs ibland stegvis fräsning.

- Om fräsningen ska utföras i flera olika steg, måste fräsdjupet ställas in och revolver-ändanslaget (14) därefter vridas enligt punkt 6.3 så att djupanslaget (19) befinner sig över det högsta ändanslaget (i).
- Utför fräsningen med denna inställning. Efter att den första fräsningen har utförts ska revolver-ändanslaget (14) ställas in så att djupanslaget (19) befinner sig över det mellersta ändanslaget (i). Utför en fräsning med denna inställning.
- Ställ sedan in det lägsta ändanslaget (i) och slutför fräsningen.

**6.6 Utföra cirkulär fräsning med cirkelspetsen (13)**

Gör på följande sätt för att fräsa cirklar runt om medelpunkten:

- Montera och ställ in cirkelspetsen (13) enligt punkt 5.4.
- Tryck cirkelspetsen (13) mot medelpunkten för cirkeln som ska fräsas och tryck emot.
- Utför fräsningen enligt punkt 6.4.

**6.7 Utföra fräsning med parallellanslag (21)**

Gör på följande sätt för att fräsa längs med en rak ytterkant på ett arbetsstycke:

- Montera parallellanslaget (21) enligt punkt 5.3.
- För parallellanslaget (21) längs med arbetsstyckets ytterkant.
- Utför fräsningen enligt punkt 6.4.

**6.8 Frihandsfräsning**

Handöverfräsen kan även användas helt utan styrtänger. Med frihandsfräsning kan du göra kreativa fräsningsarbeten, t ex för att fräsa texter.

- Använd en mycket plan fräsinställning.
- Beakta fräsens rotationsriktning medan du bearbetar arbetsstycket (bild 18).

**6.9 Form- och kantfräsning (bild 19)**

- För form (k) - och kantfräsning (l) kan du även använda speciella fräsverktyg med mellanläggsbricka.
- Montera fräsverktyget.
- För maskinen försiktigt mot arbetsstycket.
- För styrtappen eller kullagret (m) längs med arbetsstycket med svagt tryck.

**Varning:**

**Beroende på material måste tjockare material ibland fräsas i flera steg.**

**Håll alltid fast handöverfräsen med bägge händerna oavsett vilken slags fräsning som utförs.**

**7. Byta ut nätkabeln**

**Fara!**

Om nätkabeln till denna produkt har skadats måste den bytas ut av tillverkaren, kundtjänst eller av en annan person med liknande behörighet eftersom det annars finns risk för personskador.

## 8. Rengöring, Underhåll och reservdelsbeställning

**Fara!** Dra alltid ut stickkontakten inför alla rengöringsarbeten.

### 8.1 Rengöra maskinen

- Håll skyddsanordningarna, ventilationsöppningarna och motorkåpan i så damm- och smutsfritt skick som möjligt. Torka av maskinen med en ren duk eller blås av den med tryckluft med svagt tryck.
- Vi rekommenderar att du rengör maskinen efter varje användningstillfälle.
- Rengör maskinen med jämna mellanrum med en fuktig duk och en aning såpa. Använd inga rengörings- eller lösningsmedel. Dessa kan skada maskinens plastdelar. Se till att inga vätskor tränger in i maskinens inre. Om vatten tränger in i ett elverktyg höjs risken för elektriska slag.

### 8.2 Kolborstar

Vid överdrivning gnistbildning måste du låta en behörig elinstallatör kontrollera kolborstarna. Fara! Kolborstarna får endast bytas ut av en behörig elinstallatör.

### 8.3 Underhåll

I maskinens inre finns inga delar som kräver underhåll.

### 8.4 Reservdels- och tillbehörsbeställning

Ange följande information när du beställer reservdelar:

- Produkttyp
- Produktens artikelnummer
- Produktens ID-nr.
- Reservdelsnumret för reservdelen

Aktuella priser och ytterligare information finns på [www.Einhell-Service.com](http://www.Einhell-Service.com)



**Tips: För bra arbetsresultat rekommenderar vi högvärdiga tillbehör från **kwb** ! [www.kwb.eu](http://www.kwb.eu)**  
**welcome@kwb.eu**

## 9. Skrotning och återvinning

Produkten ligger i en förpackning som fungerar som skydd mot transportskador. Denna förpackning består av olika material som kan återvinnas. Lämna in förpackningen till ett samlingsställe för återvinning. Produkten och dess tillbehör består av olika material som t ex metaller och plaster. Defekta produkter får inte kastas i hushållssoptorna. Lämna in produkten till ett samlingsställe i din kommun för professionell avfallshandling. Hör efter med din kommun om du inte vet var närmsta samlingsställe finns.

## 10. Förvaring

Förvara produkten och dess tillbehör på en mörk, torr och frostfri plats samt otillgängligt för barn. Den bästa förvaringstemperaturen är mellan 5 och 30°C. Förvara elverktyget i originalförpackningen.



Endast för EU-länder

Kasta inte elverktyg i hushållssoporna.

Enligt det europeiska direktivet 2012/19/EU om avfall som utgörs av eller innehåller elektriska eller elektroniska produkter och dess tillämpning i den nationella lagstiftningen, måste förbrukade elverktyg källsorteras och lämnas in för miljövänlig återvinning.

Återvinnings-alternativ till begäran om återsändning:

Som ett alternativ till returnering är ägaren av elutrustningen skyldig att bidra till ändamålsenlig avfallshandling för det fall att utrustningen ska skrotas. Efter att den förbrukade utrustningen har lämnats in till en avfallsstation kan den omhändertas i enlighet med gällande nationella lagstiftning om återvinning och avfallshandling. Detta gäller inte för tillbehör delar och hjälpmedel utan elektriska komponenter vars syfte har varit att komplettera den förbrukade utrustningen.

Tänk på att ta ut batterier och ljuskällor (t.ex. glödlampor) innan kompressorn skrotas.

Eftertryck eller annan duplicering av dokumentation och medföljande underlag för produkterna, även utdrag, är endast tillåtet med uttryckligt tillstånd från Einhell Germany AG.

Med förbehåll för tekniska ändringar.

## Serviceinformation

I alla länder som nämns i garantibeviset har vi kompetenta servicepartners. Adresserna till dessa partners finns i garantibeviset. Våra partners står gärna till tjänst för alla slags servicearbeten såsom reparation och tillhandahållande av reservdelar, slitagedelar och förbrukningsmaterial.

Kom ihåg att följande delar i denna produkt är utsatta för ett bruksmässigt och naturligt slitage samt att följande delar krävs som förbrukningsmaterial.

Kategori	Exempel
Slitagedelar*	Kolborstar
Förbrukningsmaterial/förbrukningsdelar*	Fräsverktyg
Delar som saknas	

\* ingår inte tvunget i leveransomfattningen!

Vid brister eller störningar kan du anmäla detta på webbplatsen [www.isc-gmbh.info](http://www.isc-gmbh.info). Ge en detaljerad beskrivning av felet som har uppstått och besvara alltid följande frågor:

- Fungerade produkten först eller var den defekt från början?
- Märkte du av någonting innan produkten slutade att fungera (symptomer före defekt)?
- Enligt din åsikt, vilken funktion är felaktig i produkten (huvudsymptom)?  
Beskriv den felaktiga funktionen.

## Garantibevis

Bästa kund,

Våra produkter genomgår en sträng kvalitetskontroll. Om denna produkt mot förmodan inte fungerar på rätt sätt, beklagar vi detta och ber dig att kontakta vår serviceavdelning under adressen som anges på garantikortet. Vi står även gärna till tjänst på telefon under servicenumret som anges nedan. Följande punkter gäller för att du ska kunna göra anspråk på garantin:

1. Dessa garantivillkor vänder sig enbart till konsumenter, dvs. naturliga personer som inte har för avsikt att använda denna produkt i kommersiellt syfte eller inom egen verksamhet. Dessa garantivillkor reglerar ytterligare garantitjänster som nedanstående tillverkare erbjuder köpare av nya produkter. Dessa tjänster är en komplettering till den lagstadgade garantin. Garantianspråk som regleras enligt lag påverkas inte av denna garanti. Våra garantitjänster är gratis för dig.
2. Garantitjänsterna omfattar endast sådana brister på produkten, köpt i Europeiska unionen, och som bevisligen kan härledas till material- eller tillverkningsfel. Produkten som du har av Europeiska Unionens köpt ska vara ny och härstamma från nedanstående tillverkare. Vi avgör om sådana brister i produkten ska åtgärdas eller om produkten ska bytas ut. Tänk på att våra produkter endast får användas till ändamålsenligt syfte och inte har konstruerats för kommersiell, hantverksmässig eller yrkesmässig användning. Ett garantiavtal sluts därför ej om produkten inom garantitiden har använts inom yrkesmässiga, hantverksmässiga eller industriella verksamheter eller har utsatts för liknande påkänning. Vid artiklar av märket "Professional" gäller inte uteslutandet för kommersiell, hantverksmässig eller yrkesmässig användning.
3. Garantin omfattar inte:
  - Skador på produkten som kan härledas till att monteringsanvisningen missaktats eller på grund av felaktig installation, åsidosatt bruksanvisning (t.ex. anslutning till felaktig nätspänning eller strömtyp), åsidosatta underhålls- och säkerhetsbestämmelser, påverkan på produkten från onormala miljövillkor eller av bristfällig skötsel eller underhåll.
  - Skador på produkten som kan härledas till missbruk eller ej ändamålsenlig användning (t.ex. överbelastning av produkten eller användning av ej godkända insatsverktyg eller tillbehör), främmande partiklar som har trängt in i produkten (t.ex. sand, sten eller damm), transportskador, yttre våld eller yttre påverkan (t.ex. skador efter att produkten fallit ned).
  - Skador på produkten eller delar av produkten som kan härledas till bruksmässigt, normalt eller för övrigt naturligt slitage. Exempelvis är batterier och batteripaket utsatta för naturligt slitage och är i sin konstruktion dimensionerade för ett begränsat antal cykler. Slitaget påverkas negativt främst av avkrävda laster eller laddningshastigheter, men även av exponering mot värme, kyla, vibration och slag.
4. Garantitiden uppgår till 2 år och gäller från datumet när produkten köptes. Medan garantitiden fortfarande gäller ska anspråk på garanti ställas inom två veckor efter att defekten fastställdes. Det är inte möjligt att ställa anspråk på garanti efter att garantitiden har löpt ut. Garantitiden förlängs inte när produkten repareras eller byts ut, dessutom medför sådana arbeten inte att en ny garantitid börjar gälla för produkten eller för ev. reservdelar som har monterats in. Detta gäller även vid service på plats.
5. Anmäl den defekta produkten på följande webbplats för att göra anspråk på garantin: [www.Einhell-Service.com](http://www.Einhell-Service.com). Se till att du har sparat på kvittot eller ett annat köpebevis som påvisar att du har köpt denna produkt i nytt skick. Produkter som sänds in utan köpebevis eller utan märkskylt täcks inte av våra garantitjänster eftersom de inte kan identifieras. Om defekten i produkten täcks av våra garantitjänster, får du genast en reparerad eller ny produkt av oss.
6. Om du har flyttat produkten till ett annat land i Europeiska unionen än det land där produkten köptes, tillhandahålls våra garantitjänster av en lokal servicepartner. Om produkten har flyttats till ett land utanför Europeiska unionen täcks den inte längre av garantin.

Givetvis kan vi även, mot debitering, åtgärda skador som antingen inte täcks av garantin eller som har uppstått efter garantitidens slut. Skicka in produkten till nedanstående serviceadress. För slitage- och förbrukningsdelar samt för delar som saknas hänvisar vi till begränsningarna i garantin enligt serviceinformationen som anges i denna bruksanvisning.

Garant/ Service: Einhell Nordic A/S, Rokhøj 26, 8520 Lystrup, Denmark



**Nebezpečí!**

Při používání přístrojů musí být dodržována určitá bezpečnostní opatření, aby se zabránilo zraněním a škodám. Přečtěte si proto pečlivě tento návod k obsluze / bezpečnostní pokyny. Dobře si ho/ je uložte, abyste měli tyto informace kdykoliv po ruce. Pokud předáte přístroj jiným osobám, předejte s ním prosím i tento návod k obsluze/ bezpečnostní pokyny. Nepřebíráme žádné ručení za škody a úrazy vzniklé v důsledku nedodržování tohoto návodu k obsluze a bezpečnostních pokynů.

**Vysvětlení použitých symbolů (viz obr. 20)**

- Nebezpečí!** - Ke snížení rizika zranění si přečíst návod k obsluze.
- Varování! Noste ochranu sluchu.** Působení hluku může způsobit ztrátu sluchu.
- Varování! Noste ochrannou masku proti prachu.** Při zpracování dřeva a jiných materiálů může vznikat zdraví škodlivý prach. Materiál obsahující azbest nesmí být opracováván!
- Varování! Noste ochranné brýle.** Jiskry vznikající při práci nebo odštěpky dřeva, třísky a prachy vystupující z přístroje mohou způsobit ztrátu viditelnosti.
- Třída ochrany II (dvojitá izolace)

**1. Bezpečnostní pokyny**

Příslušné bezpečnostní pokyny naleznete v příložené brožurce.

**Varování!**

**Přečtěte si veškeré bezpečnostní pokyny, grafická znázornění a technické údaje, jimiž je toto elektrické nářadí opatřeno.** Zanedbání při dodržování následujících instrukcí mohou mít za následek zásah elektrickým proudem, požár a/ nebo těžká zranění.

**Všechny bezpečnostní pokyny a instrukce si uložte pro budoucí použití.**

**2. Popis přístroje a rozsah dodávky****2.1 Popis přístroje (obr. 1a/1b/1c)**

- Odsávací hrdlo
- Kluzná deska
- Křídlový šroub
- Za-/vypínač
- Blokování zapnutí
- Síťové vedení

- Rukojeť
- Kryt motoru
- Upínací páčka
- Upínací matice
- Regulátor otáček
- Aretace vřetena
- Špička kružítka
- Revolverový koncový doraz
- Jemné nastavení
- Křídlový šroub
- Ukazatel
- Stupnice
- Hlubkový doraz
- Kopírovací pouzdro
- Paralelní doraz
- Rozvidlený klíč
- Kleština
- Ochranný kryt

**2.2 Rozsah dodávky**

Zkontrolujte prosím úplnost výrobku na základě popsaného rozsahu dodávky. V případě chybějících dílů se prosím obraťte nejpozději během 5 pracovních dnů po zakoupení výrobku za předložení platného dokladu o koupi na naše servisní středisko nebo prodejnu, kde jste přístroj zakoupili. Dbejte prosím na tabulku o záruce v servisních informacích na konci návodu.

- Otevřete balení a přístroj opatrně vyjměte z balení.
- Odstraňte obalový materiál a ochrany balení / dopravní pojistky (jsou-li k dispozici).
- Překontrolujte, zda je rozsah dodávky úplný.
- Zkontrolujte přístroj a příslušenství, zda nebyly při přepravě poškozeny.
- Balení si pokud možno uložte až do uplynutí záruční doby.

**Nebezpečí!**

**Přístroj a obalový materiál nejsou dětská hračka! Děti si nesmějí hrát s plastovými sáčky, fóliemi a malými díly! Hrozí nebezpečí spolknutí a udušení!**

- Elektrická horní fréзка
- Odsávací hrdlo
- Špička kružítka
- Kopírovací pouzdro
- Paralelní doraz
- Rozvidlený klíč
- Kleština
- Ochranný kryt
- Originální návod k obsluze
- Bezpečnostní pokyny

### 3. Použití podle účelu určení

Horní fréзка je vhodná obzvláště pro opracovávání dřeva a umělých hmot, dále k vyřezávání sukovitých míst, frézování drážek, vypracování prohlubenin, kopírování křivek a písma atd. Horní fréзка nesmí být používána k opracovávání kovu, kamene atd.

Přístroj smí být používán pouze podle svého účelu určení. Každé další, toto překračující použití, neodpovídá použití podle účelu určení. Za z toho vyplývající škody nebo zranění všeho druhu ručí uživatel/obsluhující osoba a ne výrobce. Dbejte prosím na to, že naše přístroje nebyly podle svého účelu určení konstruovány pro živnostenské, řemeslnické nebo průmyslové použití. Nepřebíráme proto žádné ručení, pokud je přístroj používán v živnostenských, řemeslných nebo průmyslových podnicích a při srovnatelných činnostech.

### 4. Technická data

Síťové napětí: ..... 230-240 V ~ 50 Hz  
 Příkon: ..... 1100 W  
 Otáčky naprázdno: ..... 11.000 - 30.000 min<sup>-1</sup>  
 Výška zdvihu: ..... 55 mm (hloubka řezu)  
 Kleština: ..... Ø 8 a Ø 6 mm  
 Pro profilovou fréšku max.: ..... 30 mm  
 Třída ochrany: ..... II/□  
 Hmotnost: ..... 3,1 kg

#### Nebezpečí!

##### Hluk a vibrace

Hluk a vibrace změřeny podle normy EN 62841.

Hladina akustického tlaku  $L_{pA}$  ..... 94,4 dB(A)  
 Nejistota  $K_{pA}$  ..... 3 dB  
 Hladina akustického výkonu  $L_{WA}$  ..... 105,4 dB(A)  
 Nejistota  $K_{WA}$  ..... 3 dB

##### Noste ochranu sluchu.

Působení hluku může způsobit ztrátu sluchu.

Hodnoty celkových vibrací (vektorový součet tří směrů) změřeny podle normy EN 62841.

#### Rukojeti

Emisní hodnota vibrací  $a_h = 15,877 \text{ m/s}^2$   
 Nejistota  $K = 1,5 \text{ m/s}^2$

Udané emisní hodnoty vibrací a udané emisní hodnoty hluku byly změřeny podle normovaného zkušební postupu a lze je použít pro srovnání elektrického nástroje s jiným elektrickým nástrojem.

Udané emisní hodnoty vibrací a udané emisní hodnoty hluku mohou být využity také pro předběžný odhad zatížení.

#### Varování:

Emise vibrací a hluku se mohou během skutečného používání elektrického nářadí lišit od udaných hodnot, protože závisejí na způsobu používání elektrického nářadí, zejména na tom, jaký druh obrobku se zpracovává.

#### Omezte tvorbu hluku a vibrace na minimum!

- Používejte pouze přístroje v bezvadném stavu.
- Pravidelně provádějte údržbu a čištění přístroje.
- Přizpůsobte Váš způsob práce přístroji.
- Nepřetěžujte přístroj.
- V případě potřeby nechte přístroj zkontrolovat.
- Přístroj vypněte, pokud ho nepoužíváte.

#### Omezte pracovní dobu.

Při tom je třeba zohlednit všechny části pracovního cyklu (například doby, ve kterých je elektrický přístroj vypnut, a takové, ve kterých je přístroj zapnutý, ale běží bez zatížení).

#### Pozor!

##### Zbývající rizika

**I přesto, že obsluhujete elektrický přístroj podle předpisů, existují vždy zbývající rizika. V souvislosti s konstrukcí a provedením elektrického přístroje se mohou vyskytnout následující nebezpečí:**

1. Poškození plic, pokud se nenosí žádná vhodná ochranná maska proti prachu.
2. Poškození sluchu, pokud se nenosí žádná vhodná ochrana sluchu.
3. Poškození zdraví, které je následkem vibrací na ruce a paže, pokud se přístroj používá delší dobu nebo není řádně veden a udržován.

## 5. Před uvedením do provozu

Před zapnutím se přesvědčte, zda údaje na typovém štítku souhlasí s údaji sítě.

### Varování!

**Než začnete na přístroji provádět nastavení, vždy vytáhněte síťovou zástrčku ze zásuvky.**

Před uvedením do provozu musí být všechny kryty a bezpečnostní zařízení řádně namontovány.

### 5.1 Montáž odsávacího hrdla (obr. 2/pol. 1)

**Pozor! Ze zdravotních důvodů je používání odsávání prachu bezpodmínečně nutné.**

- Připojte horní frézkou pomocí odsávacího hrdla (1) k vysavači nebo zařízení na odsávání prachu. Dosáhnete tím optimálního odsávání prachu z obrobku. Přednosti: šetříte jak přístroj, tak také svoje vlastní zdraví. Vaše pracoviště kromě toho zůstane čistší a bezpečnější.
- Prach vznikající při práci může být nebezpečný. Dbejte prosím odstavce Bezpečnostní pokyny.
- Vysavač použitý pro vysávání musí být vhodný pro opracováváný materiál. Pokud manipulujete s materiály, které jsou silně zdraví škodlivé, použijte speciální vysavač.
- Odsávací hrdlo (1) přišroubovat pomocí obou šroubů se zapuštěnou hlavou (f) na kluznou desku (2).
- Odsávací hrdlo může být pomocí sací hadice připojeno na odsávací zařízení (vysavač).
- Vnitřní průměr odsávacího hrdla činí 35 mm. Na odsávací hrdlo nyní připojte sací hadici vhodné velikosti.

### 5.2 Montáž ochranného krytu (obr. 3/pol. 24)

Ochranný kryt (24) namontujte tak, jak je znázorněno na obrázku 3.

### 5.3 Montáž paralelního dorazu (obr. 4/pol. 21)

- Vodicí hřídele (a) paralelního dorazu (21) zasunout do otvorů (b) kluzné desky (2).
- Paralelní doraz (21) nastavit na požadovaný rozměr a utáhnout pomocí křídlových šroubů (3).

### 5.4 Montáž špičky kružítka (obr. 5)

- Pomocí špičky kružítka (13) – a příslušného držáku – je možné frézovat oblouky.
- Špičku kružítka (13) upevněte na konec jedné z vodicích tyčí (a). Vodicí tyč (a) zasuňte do otvoru (b) kluzné desky (2). Pomocí

upevňovacích šroubů (3) vodicí tyč (a) na kluzné desce (2) upevněte.

- Nastavte požadovaný poloměr mezi špičkou kružítka (13) a frézou.
- Špičku kružítka (13) umístěte uprostřed kruhu určeného k frézování. Pokud je to nutné, povolte křídlový šroub (c) špičky kružítka (13) a prodlužte/zkraťte tu část špičky kružítka (13), která ukazuje směrem dolů.

### 5.5 Montáž kopírovacího pouzdra (obr. 6-7/pol. 20)

- Kopírovací pouzdro (20) upevnit oběma šrouby se zapuštěnou hlavou (f) na kluzné desce (2).
- Kopírovací pouzdro (20) je pomocí kopírovacího kroužku (f) vedeno podél šablony (g).
- Aby bylo dosaženo přesné kopie, musí být obrobek (d) větší o rozdíl “vnější hrana kopírovacího kroužku” a “vnější hrana frézy” (e).

### 5.6 Montáž/demontáž frézovacího nástroje (obr. 8-11)

**Varování! Vytáhnout síťovou zástrčku.**

**Pozor! Po práci s horní frézou zůstane frézovací nástroj relativně dlouhou dobu velmi horký.**

**Pozor! Frézy jsou velmi ostré. Při manipulaci s frézovacími nástroji vždy noste ochranné rukavice.**

- V této horní frézce mohou být použity frézy s průměrem dířku 6 mm a 8 mm. Většina fréz je k dostání v obou velikostech.
- Použít můžete mimo jiné frézy z následujících materiálů:
  - **HSS** (velmi výkonná rychlořezná ocel) – vhodné pro opracování měkkého dřeva
  - **TCT** (břity z karbidu wolframu) – vhodné pro opracování tvrdého dřeva, dřevotřískových desek a plastů. Vyberte frézovací nástroj vhodný pro Vaše použití.
- Při prvním použití fréz: odstraňte prosím z frézovacích hlav plastový obal.
- Matici, kleštinu a dřík frézy před vsazením prosím vyčistit.
- Stlačit aretaci vřetena (12) a současným otáčením nechat vřeteno zaskočit.
- Pomocí rozvidleného klíče (22) povolte upínací matici (10).
- Popřípadě vyjměte z kleštiny (23) frézu určenou k demontáži.
- Vyberte frézovací nástroj vhodný pro Vaše použití.
- Vyberte kleštinu (23) vhodnou pro Vámi vybranou frézu.

- Kleštinu (23) a matici (10) nyní vsadte do vřetena frézy.
- Dřík frézy zasuňte do kleštiny.
- Aretaci vřetena (12) držte zmáčknutou.
- Upínací matici (10) utáhněte pomocí rozvidle-ného klíče (22).
- Fréza musí být do kleštiny (23) zasunuta minimálně 20 mm.
- Před uvedením přístroje do provozu zkontrolujte pevné uložení a vystředěný běh frézovacího nástroje!

**Varování! Před uvedením do provozu nastavovací a montážní nářadí opět odstranit.**

## 6. Obsluha

- Nepoužívejte nekvalitní nebo poškozené frézy. Používejte pouze frézovací nástroje s průměrem dříku 6 mm nebo 8 mm. Frézy musí být kromě toho dimenzovány pro příslušný počet otáček chodu naprázdno.
- Zajistěte opracováváný obrobek tak, aby nemohl být během práce vymrštěn. Používejte upínací zařízení.
- Síťový kabel ved'te vždy směrem dozadu!
- Nikdy nefrézovat přes kovové díly, šrouby, hřebíky atd.

### 6.1 Za-/vypínač (obr. 12/pol. 4)

Na zapnutí stisknout blokování zapnutí (5) a poté stisknout za-/vypínač (4).

Na vypnutí za-/vypínač (4) pustit.

### 6.2 Regulace počtu otáček (obr. 13/pol. 11)

Vhodný počet otáček je závislý na opracovávaném materiálu a průměru frézy. Spínačem regulace počtu otáček (11) zvolte počet otáček v rozsahu od 11.000 do 30.000 min<sup>-1</sup>. Vybrat si můžete ze 7 různých poloh spínače. Počty otáček v jednotlivých polohách spínače jsou:

Poloha spínače 1: cca 11.000 min<sup>-1</sup>  
(minimální počet otáček)  
Poloha spínače 2: cca 12.000 min<sup>-1</sup>  
Poloha spínače 3: cca 15.000 min<sup>-1</sup>  
Poloha spínače 4: cca 18.000 min<sup>-1</sup>  
Poloha spínače 5: cca 22.000 min<sup>-1</sup>  
Poloha spínače 6: cca 26.000 min<sup>-1</sup>  
Poloha spínače 7: cca 30.000 min<sup>-1</sup>  
(maximální počet otáček)

### Zvýšení počtu otáček:

Regulátorem počtu otáček (11) otáčet ve směru plus.

### Snížení počtu otáček:

Regulátorem počtu otáček (11) otáčet ve směru mínus.

### 6.3 Nastavení hloubky řezu (obr. 14 - 17)

- Stroj postavit na obrobek.
- Povolit křídlový šroub (16) a upínací páčku (9).
- Stroj pomalu posouvat směrem dolů, až se fréza dotkne obrobku.
- Upínací páčku (9) utáhnout.
- Jemné nastavení (15) nastavit podle obrázku 17 na 0.
- Revolverový koncový doraz (14) nastavit tak, aby se hloubkový doraz (19) nalézal nad nejnižší nastaveným koncovým dorazem (i).
- Hloubkový doraz (19) posunout dolů tak dalece, až se dotýká koncového dorazu (i). Poté utáhnout křídlový šroub (16).
- Ukazatel (17) nastavit na nulový bod stupnice (18).
- Povolit křídlový šroub (16). Hloubkový doraz (19) posunout směrem nahoru, až ukazatel (17) na stupnici (18) ukazuje požadovanou hloubku řezu. Křídlový šroub opět utáhnout.
- Nastavení vyzkoušejte provedením zkušebního řezu na kousku odpadu.
- Nyní je možné provést jemné nastavení hloubky řezu. K tomu nastavte jemné nastavení (15) na požadovaný rozměr.

Otáčení jemného nastavení (15) proti směru hodinových ručiček: větší hloubka řezu

Otáčení jemného nastavení (15) ve směru hodinových ručiček: menší hloubka řezu

Otočení jemného nastavení (15) o jeden dílek odpovídá změně hloubky řezu o 0,04 mm, jedno celé otočení odpovídá 1 mm.

U jemného nastavení (15) může být samostatně otáčen také spodní kroužek (j). To slouží k dosažení nulového bodu bez přestavení jemného nastavení (15). Viz k tomu obr. 17, postupujte následovně:

- Stlačte kroužek (j) směrem dolů.
- Držte ho a otáčejte s ním, dokud nedosáhnete požadované polohy.
- Kroužek opět pusťte.

#### 6.4 Frézování

- Aby se zabránilo poškození frézky, přesvědčte se, že na obrobku nelpí cizí předměty.
- Zastrčte síťovou zástrčku do vhodné zásuvky.
- Uchopte nástroj za jeho obě rukojeti (7).
- Umístěte horní frézku na obrobku.
- Nastavte hloubku řezu podle bodu 6.3.
- Zvolte počet otáček podle bodu 6.2 a nástroj zapněte (viz bod 6.1).
- Nastavení nástroje vyzkoušejte provedením zkušebního řezu na kousku odpadu.
- Nechte nástroj dosáhnout jeho maximální rychlosti. Teprve potom sklopte frézku do její pracovní polohy a blokuje přístroj pomocí upínací páčky (9).

**Směr frézování:** Fréza se otáčí ve směru hodinových ručiček. Frézování musí probíhat vždy proti směru obíhání, aby se zabránilo úrazům (obr. 18).

**Posuv:** Je velmi důležité opracovávat obrobek se správným posuvem. Před vlastní prací doporučujeme provést několik zkušebních řezů na kouscích odpadu stejného typu. Tímto způsobem lze velmi jednoduše zjistit nejvhodnější pracovní rychlost.

#### Moc malý posuv:

Fréza by se mohla moc silně zahřát. V případě opracování hořlavého materiálu, jako např. dřevo, by se mohl obrobek vznítit.

#### Moc velký posuv:

Fréza by mohla být poškozena. Kvalita frézování: surová a nerovná.

**Než odstraníte obrobek nebo než horní frézku odložíte, nechte frézu zcela doběhnout.**

#### 6.5 Postupné frézování

Podle tvrdosti opracovaného materiálu a hloubky řezu je třeba postupovat v několika krocích.

- Pokud má být frézováno v několika stupních, nastavte revolverový koncový doraz (14) pro nastavení hloubky řezu příslušně podle bodu 6.3. tak, aby se hloubkový doraz (19) nalézal nad nejvyšším koncovým dorazem (i).
- Frézujte s tímto nastavením. Po ukončení prvního frézování nastavte revolverový koncový doraz (14) tak, aby se hloubkový doraz (19) nalézal nad prostředním koncovým dorazem (i). Také při tomto nastavení proveďte frézování.
- Nyní nastavte nejnižší koncový doraz (i) a

provedte frézování do konce.

#### 6.6 Frézování kruhů pomocí špičky kružítka (13)

Při frézování kruhů okolo středu postupujte následovně:

- Špičku kružítka (13) namontovat a nastavit podle bodu 5.4.
- Špičku kružítka (13) nasadit na střed frézovaného kruhu a přitlačit.
- Provést frézování podle bodu 6.4.

#### 6.7 Frézování s paralelním dorazem (21)

Při frézování podél rovné vnější hrany obrobku postupujte následovně:

- Paralelní doraz (21) namontujte podle bodu 5.3.
- Paralelní doraz (21) ved'te podél vnější hrany obrobku.
- Provést frézování podle bodu 6.4.

#### 6.8 Frézování z ruky

Horní frézka může být používána také zcela bez vodicích tyčí. Při frézování z ruky můžete provádět kreativní frézovací práce, jako např. nápisy.

- Používejte k tomu velmi ploché nastavení frézy!
- Při opracování obrobku dbejte na směr otáčení frézy (obr. 18).

#### 6.9 Tvarové a hranové frézování (obr. 19)

- Pro tvarové (k) a hranové (l) frézování mohou být používány také speciální frézy s kopírovacím kroužkem.
- Frézu namontovat.
- Stroj opatrně navést na obrobek.
- Vodicí čep nebo kuličkové ložisko (m) vést lehkým tlakem podél obrobku.

#### Pozor:

**Podle druhu materiálu je u větších hloubek řezu třeba postupovat ve více stupních. Při všech frézovacích pracích držte horní frézku oběma rukama.**

## 7. Výměna síťového napájecího vedení

#### Nebezpečí!

Pokud je síťové napájecí vedení poškozeno, musí být nahrazeno výrobcem nebo jeho zákaznickým servisem nebo kvalifikovanou osobou, aby se zabránilo nebezpečím.

## 8. Čištění, údržba a objednání náhradních dílů

### Nebezpečí!

Před všemi čisticími pracemi vytáhněte síťovou zástrčku.

### 8.1 Čištění

- Udržujte bezpečnostní zařízení, větrací otvory a kryt motoru tak prosté prachu a nečistot, jak jen to je možné. Otřete přístroj čistým hadrem nebo ho profoukněte stlačeným vzduchem při nízkém tlaku.
- Doporučujeme přímo po každém použití přístroj vyčistit.
- Pravidelně přístroj čistěte vlhkým hadrem a trochou mazlavého mýdla. Nepoužívejte čisticí prostředky nebo rozpouštědla; tyto by mohly narušit plastové díly přístroje. Dbejte na to, aby se do přístroje nedostala voda. Vniknutí vody do elektrického přístroje zvyšuje riziko úderu elektrickým proudem.

### 8.2 Uhlíkové kartáčky

Při nadměrné tvorbě jisker nechte překontrolovat odborníkem uhlíkové kartáčky. Nebezpečí! Uhlíkové kartáčky smí vyměnit pouze odborný elektrikář.

### 8.3 Údržba

Uvnitř přístroje se nevyskytují žádné další díly vyžadující údržbu.

### 8.4 Objednávání náhradních dílů a příslušenství:

Při objednávce náhradních dílů je třeba uvést následující údaje:

- Typ přístroje
- Číslo artiklu přístroje
- Identifikační číslo přístroje
- Číslo požadovaného náhradního dílu

Aktuální ceny a informace naleznete na [www.Einhell-Service.com](http://www.Einhell-Service.com)



**Tip: Pro dobré pracovní výsledky doporučujeme používat vysoce kvalitní příslušenství značky **kwb** ! [www.kwb.eu](http://www.kwb.eu) [welcome@kwb.eu](mailto:welcome@kwb.eu)**

## 9. Likvidace a recyklace

Přístroj je uložen v balení, aby bylo zabráněno poškození při přepravě. Toto balení je surovina a tím znovu použitelné nebo může být dáno zpět do cirkulace surovin. Přístroj a jeho příslušenství jsou vyrobeny z rozdílných materiálů, jako např. kov a plasty. Defektní přístroje nepatří do domovního odpadu. K odborné likvidaci by měl být přístroj odevzdán na příslušném sběrném místě. Pokud žádné takové sběrné místo neznáte, měli byste se informovat na místním zastupitelství.

## 10. Skladování

Składujte přístroj a jeho příslušenství na tmavém, suchém a nezamrzajícím místě a mimo dosah dětí. Optimální teplota skladování leží mezi 5 a 30 °C. Uložte elektrický přístroj v originálním balení.



Jen pro země EU

Elektrické nářadí a přístroje neodhazujte do domovního odpadu!

Podle evropské směrnice 2012/19/EU o odpadních elektrických a elektronických zařízeních (OEEZ) a při prosazování národního práva musí být spotřebované elektrické nářadí sbíráno samostatně a musí být dopraveno do odpovídajícího ekologického recyklačního závodu.

Alternativa recyklace k výzvě na zpětné odeslání výrobku:

Vlastník elektrického přístroje je povinen alternativně namísto zpětného odeslání zařízení spolupůsobit při jeho správném zužitkování v případě, že se vzdá jeho vlastnictví. Starý přístroj lze v takovém případě odevzdat také ve sběrně, která provede odstranění ve smyslu národního zákona o recyklaci a odpadech. Tyto předpisy se nevztahují na díly příslušenství a pomocné prostředky bez elektrických součástí přidané ke starým přístrojům.

Při likvidaci dbejte na to, aby byly akumulátory a svítidla (např. žárovka) vyjmuty z přístroje.

Patisk nebo jiné rozmnožování dokumentace a průvodních listin, také ve výtažcích, je přípustný pouze s výslovným souhlasem firmy Einhell Germany AG.

Technické změny vyhrazeny

## Servisní informace

Ve všech zemích uvedených v záručním listu máme kompetentní servisní partnery, jejichž kontaktní údaje naleznete v záručním listu. Jsou Vám k dispozici pro všechny servisní požadavky jako opravy, objednávání náhradních a rychle opotřebitelných dílů nebo nákup spotřebních materiálů.

Je třeba dbát na to, že u tohoto přístroje podléhají následující díly opotřebením přiměřenému použití nebo přirozenému opotřebením, resp. jsou potřebné jako spotřební materiál.

Kategorie	Příklad
Rychle opotřebitelné díly*	Uhlíkové kartáčky
Spotřební materiál/spotřební díly*	Fréza
Chybějící díly	

\* není nutně obsaženo v rozsahu dodávky!

V případě nedostatků nebo chyb Vás žádáme, abyste příslušnou chybu nahlásili na internetové stránce [www.isc-gmbh.info](http://www.isc-gmbh.info). Dbejte prosím na přesný popis chyby a odpovězte přitom v každém případě na následující otázky:

- Fungoval přístroj předtím nebo byl od začátku defektní?
- Všimli jste si něčeho před vyskytnutím poruchy (příznak před poruchou)?
- Jakou chybnou funkci přístroj podle Vašeho názoru vykazuje (hlavní příznak)?  
Popište tuto chybnou funkci.



## Záruční list

Vážená zákaznice, vážený zákazníku,

naše výrobky podléhají přísné kontrole kvality. Pokud i přesto tento přístroj bezvadně nefunguje, je nám to velice líto a prosíme Vás, abyste se obrátili na naši servisní službu na adrese uvedené na tomto záručním listu. Rádi Vám budeme k dispozici také telefonicky na uvedeném servisním telefonním čísle. Pro uplatňování požadavků poskytnutí záruky platí následující:

1. Tyto záruční podmínky jsou určeny výlučně pro spotřebitele, tzn. fyzické osoby, které tento výrobek nebudou používat ani v rámci své profesní, ani jiné výdělečně činné aktivity. Tyto záruční podmínky upravují dodatečné záruky, které níže uvedený výrobce poskytuje kupujícím nových přístrojů navíc k zákonné záruce. Vaše zákonem stanovené nároky na záruku zůstanou touto zárukou nedotčeny. Naše záruka je pro Vás bezplatná.
2. Záruka se vztahuje pouze na vady nového přístroje, zakoupeného v Evropské unii od níže uvedeného výrobce, které jsou způsobeny vadou materiálu nebo výrobní vadou, a podle našeho uvážení je omezena na opravu těchto vad nebo výměnu přístroje. Upozorňujeme, že naše spotřebiče nejsou určeny pro živnostenské, řemeslné nebo odborné použití. Záruční smlouva proto není uzavřena, pokud byl přístroj v záruční době používán v živnostenských, řemeslnických nebo průmyslových podnicích nebo byl vystaven obdobnému namáhání. Na položky pod značkou „Professional“ se nevztahuje výjimka pro živnostenské, řemeslné nebo profesionální použití.
3. Z naší záruky jsou vyloučeny:
  - Škody na přístroji, které vznikly nedodržením montážního návodu nebo na základě neoborné instalace, nedodržením návodu k použití (jako např. připojení na chybné síťové napětí nebo druh el. proudu), nebo nedodržením pokynů k údržbě a bezpečnostních pokynů, vystavením přístroje nepřírodným povětrnostním podmínkám nebo nedostatečnou péčí a údržbou.
  - Škody na přístroji, které vznikly neoprávněným nebo nesprávným použitím (jako např. přetížení přístroje nebo použití neschválených přídavných nástrojů nebo příslušenství), vniknutím cizích těles do přístroje (jako např. písek, kameny nebo prach, škody při přepravě), používáním násilí nebo cizím působením (jako např. škody způsobené pádem).
  - Škody na přístroji nebo na dílech přístroje, které jsou způsobeny běžným opotřebením přiměřeného použití nebo jiným přirozeným opotřebením.
4. Záruční doba činí 24 měsíců a začíná datem koupě přístroje. Požadavky poskytnutí záruky musí být uplatňovány před uplynutím záruční doby během dvou týdnů poté, co byla vada zjištěna. Uplatňování požadavků poskytnutí záruky po uplynutí záruční doby je vyloučeno. Oprava nebo výměna přístroje nevede ani k prodloužení záruční doby, ani nedojde tímto výkonem k zahájení nové záruční doby pro tento přístroj nebo pro jakékoli zabudované náhradní díly. To platí také při využití místního servisu.
5. Pro uplatňování požadavků na poskytnutí záruky nahlaste prosím váš defektní přístroj na: [www.Einhell-Service.com](http://www.Einhell-Service.com). Mějte připravenou nákupní účtenku nebo jiné doklady o vašem nákupu. Přístroje, které jsou zaslány bez odpovídajících dokladů a bez typového štítku, jsou ze záručního plnění vyloučeny z důvodu nedostatečné možnosti jednoznačného přiřazení. Pokud je defekt přístroje zahrnut v naší záruce, obdržíte obratem zpátky opravený nebo nový přístroj.
6. Pokud jste spotřebič odvezli do jiné země Evropské unie, než ve které jste spotřebič zakoupili, poskytneme vám záruční servis prostřednictvím tamního servisního partnera. Na zásilky mimo Evropskou unii se nevztahuje žádný nárok na záruku.

Samozřejmě Vám rádi odstraníme nedostatky na přístroji na Vaše náklady, pokud tyto nedostatky nejsou už nejsou zahrnuty v rozsahu záruky. V takovém případě nám prosím zašlete přístroj na naši servisní adresu. V případě rychle opotřebitelných dílů, spotřebních dílů a chybějících dílů poukazujeme na omezení této záruky podle servisních informací uvedených v tomto návodu k obsluze.

Garantem je: Einhell Germany AG, Wiesenweg, 94405 Landau/Isar (Německo).  
Službu poskytuje: Einhell Service, Eschenstraße 6, 94405 Landau / Isar (Německo)

**Nebezpečenstvo!**

Pri používaní prístrojov sa musia dodržiavať príslušné bezpečnostné opatrenia, aby bolo možné zabrániť prípadným zraneniam a vecným škodám. Preto si starostlivo prečítajte tento návod na obsluhu/bezpečnostné pokyny. Následne ich starostlivo uschovajte, aby ste mali vždy k dispozícii potrebné informácie. V prípade, že budete prístroj požičiavať tretím osobám, prosím odovzdajte im spolu s prístrojom tento návod na obsluhu/bezpečnostné pokyny. Nepreberáme žiadne ručenie za nehody ani škody, ktoré vzniknú nedodržaním tohto návodu na obsluhu a bezpečnostných pokynov.

**Vysvetlenie použitých symbolov (pozri obr. 20)**

1. **Nebezpečenstvo!** - Aby ste znížili riziko poranenia, prečítajte si návod na obsluhu.
2. **Pozor! Používajte ochranu sluchu.** Pôsobenie hluku môže spôsobiť poškodenie sluchu.
3. **Pozor! Používajte ochrannú masku proti prachu.** Pri práci s drevom a inými materiálmi môže vzniknúť zdraviu škodlivý prach. Materiál obsahujúci azbest nesmie byť spracovávaný!
4. **Pozor! Noste ochranné okuliare.** Iskry vznikajúce pri práci alebo úlomky, triesky a prach vystupujúci z prístroja by mohli viesť k trvalému poškodeniu zraku.
5. Trieda II (dvojitá izolácia)

**1. Bezpečnostné pokyny**

Príslušné bezpečnostné pokyny nájdete v priloženej brožúrke.

**Výstraha!**

**Prečítajte si všetky bezpečnostné predpisy, pokyny, zobrazenia a technické údaje, ktorými je tento elektrický nástroj vybavený.**

Nedostatky pri dodržovaní nasledujúcich pokynov môžu mať za následok úraz elektrickým prúdom, vznik požiaru a/alebo ťažké poranenia.

**Všetky bezpečnostné predpisy a pokyny si odložte pre budúce použitie.**

**2. Popis prístroja a objem dodávky****2.1 Popis prístroja (obr. 1a/1b/1c)**

1. Odsávacie hrdlo
2. Frézovacia päťka
3. Krídlová skrutka

4. Vypínač zap/vyp
5. Blokovanie zapnutia
6. Sieťové vedenie
7. Rukoväť
8. Kryt motora
9. Upínacia rukoväť
10. Upevňovacia matica
11. Regulátor otáčok
12. Aretácia vretena
13. Špička kružidla
14. Revolverový koncový doraz
15. Jemné nastavenie
16. Krídlová skrutka
17. Ukazovateľ
18. Stupnica
19. Híbkový doraz
20. Vodiace puzdro
21. Paralelný doraz
22. Vidlicový kľúč
23. Klieština
24. Ochranný kryt

**2.2 Objem dodávky**

Prosím, skontrolujte kompletnosť výrobku na základe uvedeného objemu dodávky. V prípade chýbajúcich častí sa prosím obráťte najneskôr do 5 pracovných dní od zakúpenia výrobku s predložením platného dokladu o kúpe na naše servisné stredisko alebo na obchod, v ktorom ste prístroj zakúpili. Prosím, dbajte pritom na záručnú tabuľku uvedenú v servisných informáciách na konci návodu.

- Otvorte balenie a opatrne vyberte prístroj von z balenia.
- Odstráňte obalový materiál ako aj obalové/transportné poistky (pokiaľ sú obsiahnuté).
- Skontrolujte, či obsah dodávky kompletný.
- Skontrolujte, či nedošlo k poškodeniu prístroja a príslušenstva transportom.
- Pokiaľ možno, uschovajte si obal až do konca záručnej doby.

**Nebezpečenstvo!**

**Prístroj a obalový materiál nie sú hračky! Deti sa nesmú hrať s plastovými vreckami, fóliami ani malými dielmi! Hrozí nebezpečenstvo prehltnutia a udusení!**

- Elektrická horná frézovačka
- Odsávacie hrdlo
- Špička kružidla
- Vodiace puzdro
- Paralelný doraz
- Vidlicový kľúč
- Upínacie kliešte

- Ochranný kryt
- Originálny návod na obsluhu
- Bezpečnostné predpisy

### 3. Správne použitie prístroja

Horná fréžka je určená predovšetkým na obrábanie dreva a umelohmotných materiálov, ďalej na vyrezávanie hrčovitého dreva, frézovanie drážok, vypracovanie prehĺbení, kopírovanie kriviek a obrysov písma atď. Horná fréžka sa nesmie používať na opracovanie kovu, kameňa a pod.

Prístroj smie byť použitý len na ten účel, na ktorý bol určený. Akékoľvek iné odlišné použitie sa považuje za nespĺňajúce účel použitia. Za škody alebo zranenia akéhokoľvek druhu spôsobené nesprávnym používaním ručí používateľ / obsluhujúca osoba, nie však výrobca.

Prosím berte ohľad na skutočnosť, že naše prístroje neboli svojim určením konštruované na profesionálne, remeselnícke ani priemyselné použitie. Nepreberáme žiadne záručné ručenie, ak sa prístroj bude používať v profesionálnych, remeselníckych alebo priemyselných prevádzkach ako aj na činnosti rovnocenné s takýmto použitím.

### 4. Technické údaje

Sieťové napätie: ..... 230-240 V ~ 50 Hz  
 Príkion: ..... 1100 W  
 Otáčky pri voľnobehu: ..... 11 000 – 30 000 min<sup>-1</sup>  
 Výška zdvihu: ..... 55 mm (hĺbka frézovania)  
 Klieština: ..... Ø 8 a Ø 6 mm  
 Pre tvarovacie frézy max.: ..... 30 mm  
 Trieda ochrany: ..... II/□  
 Hmotnosť: ..... 3,1 kg

#### Nebezpečenstvo!

#### Hlučnosť a vibrácie

Hodnoty hlučnosti a vibrácií boli merané podľa európskej normy EN 62841.

Hladina akustického tlaku  $L_{pA}$  ..... 94,4 dB (A)  
 Nepresnosť  $K_{pA}$  ..... 3 dB  
 Hladina akustického výkonu  $L_{WA}$  ..... 105,4 dB (A)  
 Nepresnosť  $K_{WA}$  ..... 3 dB

#### Používajte ochranu sluchu.

Pôsobenie hluku môže spôsobiť poškodenie sluchu.

Celkové hodnoty vibrácií (súčet vektorov troch smerov) stanovené v súlade s EN 62841.

#### Rukoväť

Emisná hodnota vibrácie  $a_h = 15,877 \text{ m/s}^2$   
 Faktor neistoty  $K = 1,5 \text{ m/s}^2$

Uvedené celkové hodnoty vibrácií a uvedené emisné hodnoty hluku boli namerané podľa normovaného skúšobného postupu a môžu sa použiť na porovnanie elektrického prístroja s inými prístrojmi.

Uvedené celkové hodnoty vibrácií a uvedené emisné hodnoty hluku sa môžu taktiež použiť za účelom predbežného posúdenia zaťaženia.

#### Výstraha:

Emisie vibrácií a hluku sa môžu behom skutočného používania elektrického prístroja líšiť od uvedených hodnôt, v závislosti od príslušného spôsobu, akým sa elektrický prístroj bude používať, predovšetkým od toho, aký druh obrobku sa obrába.

#### Obmedzte tvorbu hluku a vibráciu na minimum!

- Používajte len prístroje v bezchybnom stave.
- Pravidelne vykonávajte údržbu a čistenie prístroja.
- Prispôbte spôsob práce prístroju.
- Prístroj nepreťažujte.
- V prípade potreby nechajte prístroj skontrolovať.
- Prístroj vypnite, pokiaľ ho nepoužívate.

#### Obmedzte pracovný čas.

Pritom sa musia zohľadniť všetky časti prevádzkového cyklu (napríklad čas, počas ktorého je elektrický prístroj vypnutý, ako aj čas, počas ktorého je síce zapnutý, ale beží bez záťaže).

#### Pozor!

#### Zvyškové riziká

**Aj napriek tomu, že budete elektrický prístroj obsluhovať podľa predpisov, budú existovať zvyškové riziká. V súvislosti s konštrukciou a vyhotovením elektrického prístroja môže dôjsť k výskytu týchto nebezpečenstiev:**

- Poškodenie pľúc, pokiaľ sa nenosí žiadna vhodná ochranná maska proti prachu.
- Poškodenie sluchu, pokiaľ sa nenosí žiadna vhodná ochrana sluchu.
- Poškodenie zdravia, ktoré je následkom vibrácie rúk a ramien, pokiaľ sa prístroj bude používať dlhšiu dobu alebo sa nevedie a neudržiava správnym spôsobom.

## 5. Pred uvedením do prevádzky

Presvedčte sa pred zapojením prístroja do siete o tom, či údaje na typovom štítku prístroja súhlasia s údajmi elektrickej siete.

### Výstraha!

**Skôr než začnete na prístroji robiť akékoľvek nastavenia, vyťahnite zo siete elektrický kábel.**

Pred uvedením do prevádzky sa musia všetky kryty a bezpečnostné prípravky správne namontovať.

### 5.1 Montáž odsávacieho hrdla (obr. 2/pol. 1) Pozor! Používanie odsávania prachu je bezpodmienečne potrebné zo zdravotných dôvodov.

- Zapojte Vašu hornú frétku pomocou odsávacieho hrdla (1) na vysávač alebo na zariadenie odsávania prachu. Takto dosiahnete optimálne odsávanie prachu od obrábaného materiálu. Výhody: Chránite tak samotný prístroj ako aj Vaše zdravie. Vaša pracovná oblasť okrem toho bude čistejšia a bezpečnejšia.
- Prach vznikajúci pri práci môže byť nebezpečný. Prosím, dodržiavajte pritom odsek Bezpečnostné pokyny.
- Vysávač použitý na odsávanie musí byť vhodný pre spracovávaný materiál. Použite špeciálny odsávač, ak manipulujete so silne zdravie škodlivými látkami.
- Pripevnite odsávacie hrdlo (1) pomocou obidvoch skrutiek so zápusťou hlavou (f) na frérovaciu pätku (2).
- Odsávacie hrdlo sa môže pripojiť na odsávacie prístroje (vysávače) s odsávacou hadicou.
- Vnútny priemer odsávacieho hrdla je 35 mm. Na odsávacie hrdlo teraz pripojte odsávaciu hadicu s potrebnou veľkosťou.

### 5.2 Montáž ochranného krytu (obr. 3/pol. 24) Namontujte ochranný kryt (24) tak, ako je to znázornené na obrázku 3.

### 5.3 Montáž paralelného dorazu (obr. 4/pol. 21)

- Vodiaci hriadel' (a) paralelného dorazu (21) nasuňte do otvorov (b) frérovacej pätky (2).
- Paralelný doraz (21) nastavte na požadovanú mieru a pripevnite pomocou krídlových skrutiek (3).

### 5.4 Montáž špičky kružidla (obr. 5)

- Pomocou špičky kružidla (13) – a príslušného držiaka – môžete frérovať okrúhle oblasti.
- Upevnite špičku kružidla (13) na konci jednej z vodiacich tyčí (a). Nasuňte túto vodiacu tyč (a) do otvoru (b) frérovacej pätky (2). Upevnite vodiacu tyč (a) s upevňovacími skrutkami (3) na frérovacej pätky (2).
- Nastavte požadovaný rádius medzi špičkou kružidla (13) a frérou.
- Umiestnite špičku kružidla (13) do stredu frérovaneho kruhu. Ak to je potrebné, uvoľnite krídlovú skrutku (c) špičky kružidla (13) a predĺžte/skráťte spodnú časť špičky kružidla (13) smerujúcu nadol.

### 5.5 Montáž vodiaceho puzdra (obr. 6-7/pol. 20)

- Vodiace puzdro (20) upevnite pomocou obidvoch skrutiek so zápusťou hlavou (f) na frérovacej pätky (2).
- Vodiace puzdro (20) je vedené pomocou kopírovacieho krúžku (f) pozdĺž šablóny (g).
- Obrobok (d) musí byť väčší o rozdiel medzi „vonkajšou hranou kopírovacieho krúžku“ a „vonkajšou hranou frézy“ (e), aby bol výsledok presnou kópiou.

### 5.6 Montáž/demontáž frérovacieho nástroja (obr. 8 -11)

**Výstraha! Vyťahnite elektrickú zástrčku zo siete.**

**Pozor! Po práci s hornou frétkou ostáva frérovací nástroj relatívne dlhý čas veľmi horúci.**

**Pozor! Frézy sú veľmi ostré. Pri zaobchádzaní s frérovacími nástrojmi používajte vždy ochranné rukavice.**

- Pri tejto hornej frétku sa môžu použiť frézy s priemerom stopky 6 mm a 8 mm. Väčšina fréz je dostupná v obidvoch veľkostiach.
- Nižšie uvedené frézy môžete použiť pre nasledujúce materiály:

- **HSS** - Vhodné pre spracovanie mäkkého dreva
- **TCT** - Vhodné pre spracovanie tvrdého dreva, drevotriekových dosiek a umelých hmôt.
- Zvoľte si vhodný frézovací nástroj pre Vaše použitie.
- Pri prvom použití frézy: Prosím odoberte umelohmotný obal z hlavičky frézy.
- Pred použitím prosím vyčistite maticu, klieštinu a stopku frézy.
- Stlačte aretáciu vretena (12) a nechajte vreteno zapadnúť súčasným otáčaním vretena.
- Uvoľnite upevňovaciu maticu (10) pomocou vidlicového kľúča (22).
- Prípadne vyberte frézku, ktorá sa demontuje z klieštiny (23).
- Zvoľte si vhodný frézovací nástroj pre Vaše použitie.
- Vyberte k zvolenej fréze vhodnú klieštinu (23).
- Teraz nasad'te klieštinu (23) a maticu (10) do frézovacieho vretena.
- Zaved'te stopku frézy do klieštiny.
- Aretáciu vretena (12) držte stlačenú.
- Pevne dotiahnite upevňovaciu maticu (10) pomocou vidlicového kľúča (22).
- Fréza musí byť zavedená minimálne 20 mm hlboko do klieštiny (23).
- Pred uvedením prístroja do prevádzky skontrolujte, či je frézovací nástroj pevne upevnený a otáča sa bez radiálneho hádzania!

**Výstraha! Pred uvedením do prevádzky je potrebné odstrániť nastavovacie a montážne nástroje.**

## 6. Obsluha

- Nepoužívajte žiadne nekvalitné alebo poškodené frézy. Používajte vždy len frézovacie nástroje s priemerom stopky 6 mm alebo 8 mm. Frézy musia byť okrem toho dimenzované pre príslušné otáčky vo voľnobehu.
- Zabezpečte opracovávaný obrobok, aby sa počas práce nemohol vymrštiť. Používajte upínacie zariadenia.
- Sieťový kábel ved'te vždy dozadu smerom od prístroja!
- Nikdy nefrézujte cez kovové diely, skrutky, klince a pod.

### 6.1 Vypínač zap/vyp (obr. 12/pol. 4)

Na zapnutie stlačte blokovanie zapnutia (5) a stlačte vypínač zap/vyp (4).

Na vypnutie vypínač zap/vyp (4) pustite.

### 6.2 Regulácia otáčok (obr. 13/pol. 11)

Najvhodnejšie otáčky závisia od spracovávaného materiálu a priemeru frézy. Pomocou prepínača regulácie otáčok (11) navoľte otáčky v rozsahu od 11 000 do 30 000 min<sup>-1</sup>. Môžete si vybrať medzi 7 rôznymi polohami prepínača. Otáčky v jednotlivých polohách prepínača sú nasledovné:

- Poloha prepínača 1: cca 11 000 min<sup>-1</sup> (minimálne otáčky)
- Poloha prepínača 2: cca 12 000 min<sup>-1</sup>
- Poloha prepínača 3: cca 15 000 min<sup>-1</sup>
- Poloha prepínača 4: cca 18 000 min<sup>-1</sup>
- Poloha prepínača 5: cca 22 000 min<sup>-1</sup>
- Poloha prepínača 6: cca 26 000 min<sup>-1</sup>
- Poloha prepínača 7: cca 30 000 min<sup>-1</sup> (maximálne otáčky)

#### Zvýšiť otáčky:

Regulátor otáčok (11) pohnúť v smere plus.

#### Znížiť otáčky:

Regulátor otáčok (11) pohnúť v smere mínus.

### 6.3 Nastavenie hĺbky frézovania (obr. 14-17)

- Stroj postavte na obrobok.
- Uvoľnite krídlovú skrutku (16) a upínicu rukoväť (9).
- Stroj pomaly spúšťajte smerom nadol, až kým sa fréza nedotkne obrábaného materiálu.
- Upínicu rukoväť (9) znovu dotiahnite.
- Jemné doladenie (15) dajte na 0 podľa obrázku 17.
- Revolverový koncový doraz (14) nastavte tak, že sa hĺbkový doraz (19) nachádza nad najspodnejším nastaveným koncovým dorazom (i).
- Hĺbkový doraz (19) spúšťajte, kým sa nedotkne koncového dorazu (i). Nakoniec pevne dotiahnite krídlovú skrutku (16).
- Ukazovateľ (17) nastavte na nulový bod stupnice (18).
- Povoľte krídlovú skrutku (16). Hĺbkový doraz (19) posúvajte smerom nahor, kým ukazovateľ (17) ukazuje požadovanú hĺbku frézovania na stupnici (18). Opäť dotiahnite krídlovú skrutku.
- Skontrolujte nastavenie pomocou skúšobného frézovania na nejakom odpado-

vom kuse.

- Teraz je možné uskutočniť jemné doladenie hĺbky frézovania. Otáčajte k tomu jemné doladenie (15) na požadovanú mieru.

Otáčanie jemného doladenia (15) proti smeru otáčania hodinových ručičiek: väčšia hĺbka frézovania

Otáčanie jemného doladenia (15) v smere otáčania hodinových ručičiek: menšia hĺbka frézovania

Otočenie jemného doladenia (15) o jeden dielik zodpovedá zmene hĺbky frézovania o 0,04 mm, celá otáčka zodpovedá 1 mm.

Pri jemnom nastavovaní (15) sa môže separátne otáčať aj spodný krúžok (j). To slúži na to, aby sa dosiahol nulový bod bez toho, aby sa muselo prestaviť jemné nastavenie (15). Pozrite k tomu obrázok 17 a postupujte nasledovne:

- Stlačte krúžok (j) smerom nadol.
- Podržte ho o otáčajte ním, až kým nedosiahnete požadovanú pozíciu.
- Potom krúžok znovu pustite.

#### 6.4 Frézovanie

- Zabezpečte, aby sa na obrobku nenachádzali žiadne cudzie telesá, aby ste tak zabránili poškodeniu frézy.
- Zapojte sieťovú zástrčku do vhodnej zásuvky.
- Prístroj uchopte za obidve rukoväte (7).
- Umiestnite hornú frézu na obrobok.
- Nastavte hĺbku frézovania podľa bodu 6.3.
- Zvoľte otáčky podľa bodu 6.2 a zapnite prístroj (pozri bod 6.1).
- Skontrolujte nastavenia prístroja pomocou skúšobného odpadového kusu.
- Nechajte prístroj dosiahnuť plnú rýchlosť. Až potom spustíte frézu do pracovnej výšky a pomocou upínacej rukoväte (9) prístroj zablokujete.

**Smer frézovania:** Fréza sa otáča v smere otáčania hodinových ručičiek. Frézovanie sa musí vždy uskutočňovať proti smeru obehu, aby sa zabránilo nehodám (obr. 18).

**Posuv:** Je veľmi dôležité opracovať obrobok so správnym posuvom. Odporúčame, aby ste pred spracovaním vlastného obrobku urobili niekoľko skúšobných frézovaní s odpadovým kusom rovnakého typu. Týmto spôsobom sa dá veľmi jednoducho zistiť najlepšia pracovná rýchlosť.

#### Príliš malý posuv:

Fréza by sa mohla príliš silno zohrievať. V prípade horľavého materiálu, ako napríklad dreva, by sa mohol obrobok zapáliť.

#### Príliš veľký posuv:

Mohlo by dôjsť k poškodeniu frézy. Kvalita frézovania: surová a nerovná.

**Pred odoberaním obrobku alebo pred odložením hornej frézy, počkajte po vypnutí do úplného zastavenia.**

#### 6.5 Postupné frézovanie

V závislosti od tvrdosti spracovávaného materiálu a hĺbky frézovania je potrebné postupovať vo viacerých krokoch.

- Ak sa má frézovať vo viacerých stupňoch, tak po nastavení hĺbky frézovania podľa bodu 6.3 otočte revolverový koncový doraz (14) tak, aby sa hĺbkový doraz (19) nachádzal nad najvyšším koncovým dorazom (i).
- Frézujte v tomto nastavení. Po ukončení prvého frézovania nastavte revolverový koncový doraz (14) tak, že sa hĺbkový doraz (19) nachádza nad stredným koncovým dorazom (i). Aj v tomto nastavení vykonajte frézovanie.
- Teraz nastavte najnižší koncový doraz (i) a dokončite frézovanie.

#### 6.6 Frézovanie kruhov pomocou špičky kružidla (13)

Na frézovanie kruhov okolo stredného bodu postupujte nasledovne:

- Špičku kružidla (13) namontujte a nastavte podľa bodu 5.4.
- Umiestnite špičku kružidla (13) do stredu frézovanej kružnice a zatlačte.
- Vykonajte frézovanie podľa bodu 6.4.

#### 6.7 Frézovanie s paralelným dorazom (21)

Na frézovanie pozdĺž rovnej vonkajšej hrany obrobku postupujte nasledovne:

- Namontujte paralelný doraz (21) podľa bodu 5.3.
- Ved'te paralelný doraz (21) pozdĺž vonkajšej hrany obrobku.
- Vykonajte frézovanie podľa bodu 6.4.

#### 6.8 Ručné frézovanie

Horná fréza sa dá prevádzkovať aj celkom bez vodiacich tyčí. Pri ručnom frézovaní sa môžu vykonávať kreatívne frézovacie práce, ako vytváranie obrysov písma.

- Používajte na to iba veľmi ploché nastavenie

frézovania.

- Pri spracovaní obrobku dbajte na smer otáčania frézy (obr. 18).

### 6.9 Tvarovacie frézovanie a frézovanie hrán (obr. 19)

- Pre tvarovacie frézovanie (k) a frézovanie hrán (l) je možné použitie špeciálnych fréz s kopírovacím krúžkom.
- Namontovať frézu.
- Stroj opatrne priviesť na obrábaný materiál.
- Vodiaci čap alebo guľôčkové ložisko (m) viesť ľahkým tlakom pozdĺž obrobku.

#### Výstraha!

**V závislosti od materiálu sa musí pri väčších hĺbkach frézovania postupovať vo viacerých krokoch.**

**Držte hornú frézu pri všetkých frézovacích prácach pomocou oboch rúk.**

## 7. Výmena sieťového prípojného vedenia

#### Nebezpečenstvo!

V prípade poškodenia sieťového prípojného vedenia prístroja sa musí vedenie vymeniť výrobcom alebo jeho zákazníckym zastúpením alebo podobne kvalifikovanou osobou, aby sa zabránilo rizikám.

## 8. Čistenie, údržba a objednanie náhradných dielov

#### Nebezpečenstvo!

Pred všetkými údržbovými a čistiacimi prácami vytiahnite kábel zo siete.

### 8.1 Čistenie

- Udržujte ochranné zariadenia, vzduchové otvory a kryt motora vždy v čistom stave bez prachu a nečistôt. Utrite prístroj čistou utierkou alebo ho vyčistite vyfúkaním stlačeným vzduchom pri nastavení na nízky tlak.
- Odporúčame, aby ste prístroj čistili priamo po každom použití.
- Čistite prístroj pravidelne pomocou vlhkej utierky a malého množstva tekutého mydla. Nepoužívajte žiadne agresívne čistiace prostriedky ani riedidlá; tieto prostriedky by mohli napadnúť umelohmotné diely prístroja. Dbajte na to, aby sa do vnútra prístroja nedostala voda. Vniknutie vody do elektrického prístroja

zvyšuje riziko úrazu elektrickým prúdom.

### 8.2 Uhlíkové kefy

Pri nadmernej tvorbe iskier nechajte uhlíkové kefy na prístroji skontrolovať odborným elektrikárom. Nebezpečenstvo! Uhlíkové kefy smú byť vymieňané len odborným elektrikárom.

### 8.3 Údržba

Vo vnútri prístroja sa nenachádzajú žiadne ďalšie diely vyžadujúce údržbu.

### 8.4. Objednávanie náhradných dielov a príslušenstva:

Pri objednávaní náhradných dielov je potrebné uviesť nasledovné údaje:

- Typ prístroja
- Výrobné číslo prístroja
- Identifikačné číslo prístroja
- Číslo potrebného náhradného dielu

Aktuálne ceny a informácie nájdete na stránke [www.Einhell-Service.com](http://www.Einhell-Service.com)



**Tip! Pre dobré výsledky práce odporúčame kvalitné príslušenstvo značky **kwb** ! [www.kwb.eu](http://www.kwb.eu) [welcome@kwb.eu](mailto:welcome@kwb.eu)**

## 9. Likvidácia a recyklácia

Prístroj sa nachádza v obale za účelom zabránenia poškodeniu pri transporte. Tento obal je vyrobený zo suroviny a tým pádom je ho možné znovu použiť alebo sa môže dať do zberu na recykláciu surovín. Prístroj a jeho príslušenstvo sa skladajú z rôznych materiálov, ako sú napr. kovy a plasty. Poškodené prístroje nepatria do domového odpadu. Prístroj by sa mal odovzdať k odbornej likvidácii na príslušnom zbernom mieste. Pokiaľ Vám nie je známe takéto zberné miesto, informujte sa prosím na miestnej samospráve.

## 10. Skladovanie

Skladujte prístroj a jeho príslušenstvo na tmavom, suchom a nezamrzajúcom mieste mimo dosahu detí. Optimálna teplota pre skladovanie je medzi 5 až 30 °C. Skladujte tento elektrický prístroj v originálnom balení.



Len pre krajiny EÚ

Neodstraňujte elektrické prístroje ako domový odpad!

Podľa Európskej smernice 2012/19/EU o odpade z elektrických a elektronických zariadení (OEEZ) a v súlade s národnými právnymi predpismi sa musia použité elektronické prístroje odovzdať do triedeného zberu a musí sa zabezpečiť ich špecifické spracovanie v súlade s ochranou životného prostredia (recyklácia).

Recyklačná alternatíva k výzve na spätné zaslanie výrobku:

Majiteľ elektrického prístroja je alternatívne namiesto spätnej zásielky povinný spolupracovať pri riadnej recyklácii prístroja v prípade vzdania sa jeho vlastníctva. Starý prístroj môže byť za týmto účelom taktiež prenechaný zbernému miestu, ktoré vykoná odstránenie v zmysle národného zákona o recyklácii a odpadovom hospodárstve. Netýka sa to dielov príslušenstva, priložených k starým prístrojom a pomocných prostriedkov bez elektronických komponentov.

Vezmite na vedomie, že pri likvidácii je potrebné odobrať akumulátory a osvetľovacie prostriedky (napr. žiarovka) z náradia.

Dodatočná tlač alebo iné reprodukovanie dokumentácie a sprievodných dokladov výrobkov, taktiež ich častí, je prípustná len s výslovným súhlasom spoločnosti Einhell Germany AG.

Technické zmeny vyhradené



## Servisné informácie

Vo všetkých krajinách uvedených na záručnom liste máme kompetentných servisných partnerov, ktorých kontakty je možné prevziať zo záručného listu. Sú Vám k dispozícii pre akékoľvek servisné požiadavky ako opravy, objednávanie náhradných a opotrebovaných dielov alebo nákup spotrebných materiálov.

Je potrebné dbať na to, že v prípade tohto výrobku podliehajú nasledujúce diely bežnému pracovnému alebo prirodzenému opotrebeniu, resp. sú nasledujúce diely považované za spotrebný materiál.

Kategória	Príklad
Diely podliehajúce opotrebeniu*	Uhlíkové kefky
Spotrebný materiál / spotrebné diely*	Frézy
Chýbajúce diely	

\* nie je bezpodmienečne obsiahnuté v objeme dodávky!

V prípade nedostatkov alebo chýb Vás prosíme, aby ste príslušnú chybu nahlásili na adrese [www.isc-gmbh.info](http://www.isc-gmbh.info). Prosím, dbajte na presný popis chyby a odpovedzte pritom v každom prípade na nasledujúce otázky:

- Fungoval prístroj predtým alebo bol od začiatku chybný?
- Všimli ste si niečo pred vyskytnutím poruchy (symptóm pred poruchou)?
- Aké chybné funkcie podľa Vás prístroj vykazuje (hlavný symptóm)?  
Popíšte túto chybnú funkciu.

## Záručný list

Vážená zákaznička, vážený zákazník,  
naše výrobky podliehajú prísnej kontrole kvality. V prípade, že nebude prístroj napriek tomu bezchybne fungovať, je nám to veľmi ľúto a prosíme Vás, aby ste sa obrátili na našu servisnú službu na adrese uvedenej na tomto záručnom liste. Radi Vám budeme k dispozícii taktiež telefonicky na uvedenom servisnom telefóne. Pre uplatnenie nárokov na záručné plnenie platia nasledujúce podmienky:

1. Tieto záručné podmienky sa týkajú výlučne štandardných spotrebiteľov, t.j. takých osôb, ktoré tento výrobok nechcú používať na účely v rámci svojich remeselníckych činností ani na iné samostatne zárobkové činnosti. Tieto záručné podmienky upravujú dodatočné záručné plnenia, ktoré nižšie uvedený výrobca poskytuje kupujúcim svojich nových prístrojov dodatočne k zákonnej záruke. Vaše zákonné nároky na záruku nie sú touto zárukou dotknuté. Naše záručné plnenie je pre Vás zadarmo.
2. Záruka sa vzťahuje len na chyby nového prístroja zakúpeného v Európskej únii od nižšie uvedeného výrobcu, ktoré sú spôsobené chybou materiálu alebo spracovania a je obmedzená na opravu takýchto chýb alebo výmenu prístroja podľa nášho výberu. Upozorňujeme, že naše spotrebiče nie sú určené na obchodné, remeselné alebo profesionálne použitie. Záruka sa preto neposkytuje, ak sa spotrebič počas záručnej doby používal v obchodných, remeselných alebo priemyselných podnikoch alebo ak bol vystavený namáhaniu rovnocennému s takýmto použitím. Na položky pod značkou „Professional“ sa nevzťahuje výnimka pre obchodné, remeselné alebo profesionálne použitie.
3. Z našej záruky sú vylúčené:
  - Škody na prístroji, ktoré boli spôsobené nedodržaním montážneho návodu alebo na základe neodbornej inštalácie, nedodržaním návodu na použitie (ako napr. pripojením na nesprávne sieťové napätie alebo druh prúdu) alebo nedodržaním pokynov pre údržbu a bezpečnostných pokynov alebo vystavením prístroja abnormálnym poveternostným podmienkam alebo nedostatočnou starostlivosťou a údržbou.
  - Škody na prístroji, ktoré boli spôsobené zneužívaním alebo nesprávnym používaním (ako napr. preťaženie prístroja alebo použitie neprípustných pracovných nástrojov alebo príslušenstva), vniknutím cudzích telies do prístroja (ako napr. piesok, kamene alebo prach, prepravné poškodenia), použitím násillia alebo cudzieho pôsobenia (napr. škody spôsobené pádom).
  - Škody na prístroji alebo na častiach prístroja, ktoré zodpovedajú príslušnému pracovnému, bežnému alebo inému prirodzenému opotrebeniu.
4. Doba záruky je 24 mesiacov a začína plynúť od dátumu zakúpenia prístroja. Nároky na záruku sa musia uplatniť pred koncom uplynutia záručnej doby do dvoch týždňov od zistenia nedostatku. Uplatnenie nárokov na záruku po uplynutí záručnej doby je vylúčené. Oprava alebo výmena prístroja nevedie k predĺženiu záručnej doby ani nedochádza na základe tohto plnenia ku vzniku novej záručnej doby pre prístroj ani pre akokoľvek inštalované náhradné diely. To platí taktiež pri použití miestneho servisu.
5. Pre uplatnenie Vášho nároku, prosím nahláste defektný prístroj na adrese: [www.Einhell-Service.com](http://www.Einhell-Service.com). Prosíme, aby ste mali k dispozícii účtenku alebo iné doklady o zakúpení nového prístroja. Prístroje, ktoré budú zaslané bez príslušných dokladov alebo bez typového štítku, budú vylúčené zo záručného plnenia kvôli nedostatočnej možnosti identifikácie. Ak spadá defekt prístroja pod naše záručné plnenie, dostanete obratom naspäť opravený alebo nový prístroj.

Samozrejme Vám radi opravíme nedostatky na prístroji na Vaše náklady, ak tieto nedostatky nespádajú alebo už nespádajú do rozsahu záruky. Prosím, pošlite nám v takom prípade prístroj na našu servisnú adresu. Ohľadne opotrebovaných, spotrebných a chýbajúcich dielov poukazujeme na obmedzenia tejto záruky podľa servisných informácií uvedených v tomto návode na obsluhu.

Ak ste spotrebič preniesli do inej krajiny Európskej únie, ako je krajina, v ktorej ste spotrebič zakúpili, záručný servis vám poskytneme prostredníctvom tamojšieho servisného partnera. Na zásielky mimo Európskej únie sa nevzťahuje žiadna záruka.

Garantom je: Einhell Germany AG, Wiesenweg, 94405 Landau/Isar (Nemecko).  
Službu poskytuje: Einhell Service, Eschenstraße 6, 94405 Landau / Isar (Nemecko)

**Gevaar!**

Bij het gebruik van toestellen dienen enkele veiligheidsmaatregelen te worden nageleefd om lichamelijk gevaar en schade te voorkomen. Lees daarom deze handleiding / veiligheidsinstructies zorgvuldig door. Bewaar deze goed zodat u de informatie op elk moment kunt terugvinden. Mocht u dit toestel aan andere personen doorgeven, gelieve dan deze handleiding / veiligheidsinstructies mee te geven. Wij zijn niet aansprakelijk voor ongevallen of schade die te wijten zijn aan niet-naleving van deze handleiding en van de veiligheidsinstructies.

**Verklaring van de gebruikte symbolen (zie afbeelding 20)**

1. **Gevaar!** - Handleiding lezen om het letselrisico te verminderen.
2. **Voorzichtig! Draag een gehoorbeschermer.** Lawaai kan aanleiding geven tot gehoorverlies.
3. **Voorzichtig! Draag een stofmasker.** Bij het bewerken van hout en andere materialen kan stof ontstaan dat schadelijk is voor de gezondheid. Asbesthoudend materiaal mag niet worden bewerkt!
4. **Voorzichtig! Draag een veiligheidsbril.** Vonken die tijdens het werk ontstaan of splinters, spanen en stof die uit het toestel ontsnappen kunnen leiden tot zichtverlies.
5. Beschermklasse II (dubbele isolatie)

**1. Veiligheidsaanwijzingen**

De overeenkomstige veiligheidsinstructies vindt u in de bijgaande brochure.

**Waarschuwing!**

**Lees alle veiligheidsinstructies, aanwijzingen, plaatjes en technische gegevens, waarvan dit elektrisch gereedschap is voorzien.**

Nalatigheden bij de inachtneming van de volgende instructies kunnen een elektrische schok, brand en/of ernstige verwondingen veroorzaken.

**Bewaar alle veiligheidsinstructies en aanwijzingen voor de toekomst.**

**2. Beschrijving van het gereedschap en leveringsomvang****2.1 Beschrijving van het gereedschap (fig. 1a/1b/1c)**

1. Afzuigstomp
2. Freesschoen
3. Vleugelschroef
4. AAN/UIT-schakelaar
5. Beveiliging tegen onbedoeld aanzetten
6. Netkabel
7. Handgreep
8. Motorhuis
9. Spangreep
10. Spanmoer
11. Toerentalregelaar
12. Spilarrêt
13. Passerpunt
14. Revolvereindaanslag
15. Fijnafstelling
16. Vleugelschroef
17. Wijzer
18. Schaal
19. Diepteaanslag
20. Geleidingsbus
21. Parallelaanslag
22. Platte open sleutel
23. Spantang
24. Beschermafdekking

**2.2 Leveringsomvang**

Gelieve de volledigheid van het artikel te controleren aan de hand van de beschreven omvang van de levering. Indien er onderdelen ontbreken, gelieve u dan binnen 5 werkdagen na aankoop van het artikel te wenden tot ons servicecenter of tot het verkooppunt waar u het apparaat heeft gekocht, en leg een geldig bewijs van aankoop voor. Gelieve daarvoor de garantietabel in de serviceinformatie aan het einde van de handleiding in acht te nemen.

- Open de verpakking en neem het toestel voorzichtig uit de verpakking.
- Verwijder het verpakkingsmateriaal alsmede verpakkings-/transportbeveiligingen (indien aanwezig).
- Controleer of de leveringsomvang compleet is.
- Controleer het toestel en de accessoires op transportschade.
- Bewaar de verpakking indien mogelijk tot het verloop van de garantieperiode.

**Gevaar!**

**Het toestel en het verpakkingsmateriaal zijn geen speelgoed voor kinderen! Kinderen mogen niet met plastic zakken, folies en kleine stukken spelen! Er bestaat inslik- en verstikkingsgevaar!**

- Elektrische bovenfrees
- Afzuigstomp
- Passerpunt
- Geleidingsbus
- Parallelaanslag
- Platte open sleutel
- Spantang
- Beschermafdekking
- Originele handleiding
- Veiligheidsinstructies

**3. Reglementair gebruik**

De bovenfrees is bijzonder geschikt voor het bewerken van hout en kunststof alsook voor het uitsnijden van kwasten, frezen van groeven, uitwerken van uitdiepingen, kopiëren van curven en lettertypes enz. De bovenfrees mag niet worden gebruikt voor het bewerken van metaal, steen enz.

De machine mag slechts voor werkzaamheden worden gebruikt waarvoor ze bedoeld is. Elk ander verder gaand gebruik is niet reglementair. Voor daaruit voortvloeiende schade of verwondingen van welke aard dan ook is de gebruiker/bediener, niet de fabrikant, aansprakelijk.

Wij wijzen erop dat onze gereedschappen overeenkomstig hun bestemming niet geconstrueerd zijn voor commercieel, ambachtelijk of industrieel gebruik. Wij geven geen garantie indien het gereedschap in ambachtelijke of industriële bedrijven alsmede bij gelijk te stellen activiteiten wordt gebruikt.

**4. Technische gegevens**

Netspanning: ..... 230-240 V ~ 50 Hz  
 Opgenomen vermogen: ..... 1100 watt  
 Onbelast toerental: ..... 11.000 - 30.000 t/min  
 Slaghoogte: ..... 55 mm (freesdiepte)  
 Spantang : ..... Ø 8 en Ø 6 mm  
 voor vormfrees max.: ..... 30 mm  
 Bescherming klasse: ..... II/II  
 Gewicht: ..... 3,1 kg

**Geluid en vibratie**

De geluids- en vibratiewaarden werden bepaald volgens EN 62841.

Geluidsdrukniveau  $L_{pA}$  ..... 94,4 dB (A)  
 Onzekerheid  $K_{pA}$  ..... 3 dB  
 Geluidsvermogen  $L_{WA}$  ..... 105,4 dB (A)  
 Onzekerheid  $K_{WA}$  ..... 3 dB

**Gevaar!****Draag een gehoorbeschermer.**

Lawaai kan aanleiding geven tot gehoorverlies.

Totale vibratiewaarden (vectorsom van drie richtingen) bepaald volgens EN 62841.

**Handgrepen**

Trillingsemisiewaarde  $a_{hv}$  = 15,877 m/s<sup>2</sup>  
 Onzekerheid  $K$  = 1,5 m/s<sup>2</sup>

De opgegeven totale trillingsemisiewaarden en de vermelde geluidsemisiewaarden zijn gemeten volgens een genormaliseerde testprocedure en kunnen worden gebruikt om elektrische gereedschappen onderling te vergelijken.

De opgegeven totale trillingsemisiewaarden en de vermelde geluidsemisiewaarden kunnen ook worden gebruikt voor een voorlopige inschatting van de belasting.

**Waarschuwing:**

De trillings- en geluidsemisies kunnen tijdens de inzet van het elektrisch gereedschap afwijken van de vermelde waarden, afhankelijk van de manier waarop het wordt gebruikt, en met name van wat voor soort werkstuk wordt bewerkt.

**Beperk de geluidsoontwikkeling en vibratie tot een minimum!**

- Gebruik enkel intacte toestellen.
- Onderhoud en reinig het toestel regelmatig.

- Pas uw manier van werken aan het toestel aan.
- Overbelast het toestel niet.
- Laat het toestel indien nodig nazien.
- Schakel het toestel uit als het niet wordt gebruikt.

#### **Beperk de werktijd.**

Daarbij rekening houden met alle aandelen van de bedrijfscyclus (bijvoorbeeld tijden waarin het elektrisch gereedschap uitgeschakeld is, en tijden waarin het gereedschap weliswaar ingeschakeld is maar zonder belasting loopt).

#### **Voorzichtig!**

##### **Restrisico's**

**Er blijven altijd restrisico's over ook al wordt dit elektrisch gereedschap naar behoren bediend. Volgende gevaren kunnen zich voordoen in verband met de bouwwijze en uitvoering van dit elektrisch gereedschap:**

1. Longletsels indien geen gepaste stofmasker wordt gedragen.
2. Gehoorschade indien geen gepaste gehoorbeschermer wordt gedragen.
3. Schade aan de gezondheid die voortvloeit uit hand-arm-trillingen indien het toestel lang zonder onderbreking wordt gebruikt of niet naar behoren wordt gehanteerd en onderhouden.

## **5. Vóór inbedrijfstelling**

Controleer of de gegevens vermeld op het kenplaatje overeenkomen met de gegevens van het stroomnet alvorens het gereedschap aan te sluiten.

#### **Waarschuwing!**

**Verwijder altijd de netstekker uit het stopcontact voordat u het gereedschap anders afstelt.**

Vóór inbedrijfstelling moeten alle afdekkingen en veiligheidsinrichtingen naar behoren zijn gemonteerd.

#### **5.1 Montage afzuigstomp (fig. 2, pos. 1)**

**Voorzichtig! Om gezondheidsredenen is het absoluut noodzakelijk een stofafzuiging te gebruiken.**

- Sluit uw bovenfrees met de stofzuigstomp (1) aan op een stofzuiger of op een stofafvoerinrichting. U bereikt zodoende een optimale

afzuiging van het stof dat aan het werkstuk vrijkomt. De voordelen: U spaart zowel het gereedschap als uw eigen gezondheid. Uw werkplaats blijft bovendien properder en veiliger.

- Bij het werk vrijkomend stof kan gevaarlijk zijn. Neem hieromtrent het hoofdstuk veiligheidsinstructies in acht.
- De voor het afzuigen gebruikte stofzuiger moet geschikt zijn voor het bewerkte materiaal. Gebruik een speciale stofzuiger indien u met materialen omgaat die erg gevaarlijk zijn voor de gezondheid.
- Afzuigstomp (1) met de beide verzonken schroeven (f) vastschroeven op de freesschoen (2).
- De afzuigstomp kan op afzuigapparaten (stofzuiger) met zuigslang worden aangesloten.
- De binnendiameter van de afzuigstomp bedraagt 35 mm. Maak nu een gepaste grote afzuigslang vast op de afzuigstomp.

#### **5.2 Montage van de beschermkap (fig. 3, pos. 24)**

Breng de beschermkap (24) aan zoals voorgesteld in fig. 3.

#### **5.3 Montage parallelaanslag (fig. 4, pos. 21)**

- Geleidingsassen (a) van de parallelaanslag (21) de gaten (b) van de freesschoen (2) in schuiven.
- Parallelaanslag (21) op de gewenste maat afstellen en vastklemmen met de vleugelschroeven (3).

#### **5.4 Montage van de passerpunt (fig. 5)**

- Met de passerpunt (13) – en de bijhorende houder – kan u cirkelronde gebieden frezen.
- Klem de passerpunt (13) op het uiteinde van één van de geleidestangen (a) vast. Schuif de geleidestang (a) in een gat (b) van de freesschoen (2). Maak de geleidestang (a) op de freesschoen (2) vast m.b.v. de bevestigingsschroeven (3).
- Stel de gewenste straal in tussen de passerpunt (13) en de frees.
- Plaats de passerpunt (13) in het centrum van de te frezen cirkel. Draai, indien nodig, de vleugelschroef (c) van de passerpunt (13) los en maak het omlaag wijzende gedeelte van de passerpunt (13) langer of korter.

### 5.5 Montage geleidingsbus (fig. 6-7, pos. 20)

- Geleidingsbus (20) met de beide verzonken schroeven (f) vastschroeven op de freesschroeven (2).
- De geleidingsbus (20) wordt met de aanloopring (f) langs het sjabloon (g) geleid.
- Het werkstuk (d) dient met het verschil "buitenkant aanloopring" en "buitenkant frees" (e) groter te zijn teneinde een exacte kopie te verkrijgen.

### 5.6 Montage/demontage van het freesgereedschap (fig. 8-11)

**Waarschuwing! Netstekker uit het stopcontact verwijderen.**

**Voorzichtig! Na het werken met de bovenfrees blijft het freesgereedschap een relatief lange tijd heel warm.**

**Voorzichtig! Frezen zijn heel scherp. Draag bij het omgaan met freesgereedschappen steeds beschermende handschoenen.**

- In deze bovenfrees kunnen frezen met een schachtdiameter van 6 mm en 8 mm worden ingezet. De meeste frezen zijn in beide diameters verkrijgbaar.
- U kunt o.a. frezen van het volgende materiaal gebruiken:
  - **HSS** - geschikt voor het bewerken van zacht hout
  - **TCT** – geschikt voor het bewerken van hard hout, spaanderplaten en plastic
- Kies het voor uw toepassing geschikte freesgereedschap.
- Als u de frezen voor het eerst gebruikt: verwijder zeker de plastic verpakking van de freeskoppen.
- Moer, spantang en schacht van de frees schoonmaken voordat u de frees monteert.
- Het spilarrêt (12) indrukken en door gelijktijdig draaien de spil laten vastklikken.
- Spanmoer (10) met de platte open sleutel (22) losdraaien.
- Neem, indien nodig, de te demonteren frees uit de spantang (23).
- Kies het voor uw toepassing geschikte freesgereedschap.
- Kies de bij de gekozen frees passende spantang (23).
- Installeer dan de spantang (23) en de moer (10) in de freesspil.
- Schuif de schacht van de frees de spantang in.
- Blijf het spilarrêt (12) indrukken.
- Haal de spanmoer (10) met de platte open sleutel (22) aan.

- De frees dient tenminste 20 mm diep in de spantang (23) te worden geschoven.
- Ga na of het freesgereedschap goed vast zit en rond draait alvorens de machine aan te zetten!

**Waarschuwing! Afstel- en montagegereedschappen weer verwijderen alvorens de machine in bedrijf te stellen.**

## 6. Bediening

- Gebruik geen kwalitatief minderwaardige of beschadigde frezen. Gebruik alleen freesgereedschappen met een schachtdiameter van 6 mm of 8 mm. De frezen moeten bovendien berekend zijn voor het respectievelijke onbelast toerental.
- Zet het te bewerken stuk vast zodat het tijdens het werk niet kan wegspringen. Maak gebruik van spaninrichtingen.
- Leidt de netkabel steeds naar achteren weg!
- Nooit boven metalen onderdelen, schroeven, nagels enz. frezen.

### 6.1 AAN /UIT-schakelaar (fig. 12, pos. 4)

Veiligheid tegen onbedoeld aanzetten (5) indrukken en op de AAN/UIT-schakelaar (4) drukken.

Voor het uitschakelen de AAN/UIT-schakelaar (4) loslaten.

### 6.2 Toerentalregeling (fig. 13, pos. 11)

Het gepaste toerental is afhankelijk van het te bewerken materiaal en de diameter van de frees. Kies met de schakelaar toerentalregeling (11) een toerental tussen 11.000 en 30.000 t/min. U kunt kiezen uit 7 verschillende schakelaarstanden. De toerentalen bij de verschillende schakelaarstanden zijn als volgt:

schakelaarstand 1: ca. 11.000 t/min (minimaal toerental)  
 schakelaarstand 2: ca. 12.000 t/min  
 schakelaarstand 3: ca. 15.000 t/min  
 schakelaarstand 4: ca. 18.000 t/min  
 schakelaarstand 5: ca. 22.000 t/min  
 schakelaarstand 6: ca. 26.000 t/min  
 schakelaarstand 7: ca. 30.000 t/min (maximaal toerental)

**Toerental verhogen:**

toerentalregelaar (11) naar de richting "plus" bewegen.

**Toerental verminderen:**

toerentalregelaar (11) naar de richting "min" bewegen.

**6.3 Afstellen van de freesdiepte (fig. 14 - 17)**

- Machine op het werkstuk plaatsen.
- Vleugelschroef (16) en spangreep (9) losdraaien.
- Machine langzaam omlaag bewegen tot de frees het werkstuk raakt.
- Spangreep (9) vastdraaien.
- Fijnafstelling (15) op 0 zetten zoals getoond in fig. 17.
- Revolvereindaanslag (14) instellen zodat de diepteaanslag (19) zich boven de laagste afgestelde eindaanslag (i) bevindt.
- Diepteaanslag (19) verlagen tot hij de eindaanslag (i) raakt. Daarna haalt u de vleugelschroef (16) aan.
- Wijzer (17) naar het nulpunt van de schaal (18) brengen.
- Vleugelschroef (16) losdraaien. Diepteaanslag (19) omhoogschuiven tot de wijzer (17) naar de gewenste freesdiepte op de schaal (18) wijst. Daarna de vleugelschroef terug aanhalen.
- Toets de afstelling aan de hand van een proeffreesbeurt op een afvalstuk.
- U kunt dan de freesdiepte nauwkeurig afstellen. Draai daarvoor de fijnafstelling (15) naar de gewenste maat.

Draaien van de fijnafstelling (15) tegen de richting van de wijzers van de klok in: verhogen van de freesdiepte

Draaien van de fijnafstelling (15) met de wijzers van de klok mee: verlagen van de freesdiepte

Draaien van de fijnafstelling (15) met één deelstreep komt overeen met een verandering van de freesdiepte met 0,04 mm, een hele slag komt overeen met 1 mm.

Bij de fijnafstelling (15) kan ook de onderste ring (j) afzonderlijk worden gedraaid. Dit dient voor het bereiken van het nulpunt zonder de fijnafstelling (15) te verstellen. Zie hieromtrent fig. 7 en ga als volgt te werk:

- Druk de ring (j) naar beneden.
- Houd de ring vast en draai hem tot hij de ge-

wenste positie heeft bereikt.

- Laat de ring weer los.

**6.4 Frezen**

- Vergewis u er zich van dat geen vreemde voorwerpen op het werkstuk vast zitten om te voorkomen dat schade aan de frees wordt berokkend.
- Sluit de netstekker aan op een gepast stopcontact.
- Pak het gereedschap aan zijn beide handgrepen (7) vast.
- Zet de bovenfrees op het werkstuk.
- Stel de freesdiepte in zoals beschreven in punt 6.3.
- Kies het toerental conform punt 6.2 en schakel het gereedschap in (zie punt 6.1).
- Toets de afstellingen van het gereedschap aan de hand van een afvalstuk.
- Wacht tot het gereedschap zijn vol toerental heeft bereikt. Verlaag pas dan de frees op zijn werkhogte en blokkeer het gereedschap d.m.v. de spangreep (9).

**Freesrichting:** de frees draait met de wijzers van de klok mee: het frezen dient steeds tegen de omlooprichting te gebeuren om ongelukken te voorkomen (fig. 18).

**Aanzet:** Het is heel belangrijk het werkstuk met de juiste aanzetsnelheid te bewerken. Het is aan te raden enkele proeffreesbeurten met een afvalstuk van hetzelfde type uit te voeren voordat u het eigenlijke werkstuk bewerkt. Op die manier kan u de optimale werksnelheid heel eenvoudig bepalen.

**Te geringe aanzetsnelheid:**

De frees zou te sterk verhit kunnen raken. Indien brandbaar materiaal zoals hout b.v. wordt bewerkt zou het werkstuk vlam kunnen vatten.

**Te hoge aanzetsnelheid:**

aan de frees zou schade kunnen worden berokkend. Freeskwaliteit: ruw en oneffen.

**Laat de frees helemaal tot stilstand komen voordat u het werkstuk verwijdert of de bovenfrees neerlegt.**

**6.5 Trapsgewijs frezen**

Naargelang de hardheid van het te bewerken materiaal en de freesdiepte dient u in meerdere stappen te werk gaan.

- Moet in meerdere stappen worden gefreesd draai dan de eindaanslagrevolver (14) na het instellen van de freesdiepte conform punt 6.3. zodat de diepteaanslag (19) zich boven de hoogste eindaanslag (i) bevindt.
- Frees dan met deze instelling. Aan het einde van de eerste freesbeurt eindaanslagrevolver (14) instellen zodat de diepteaanslag (19) zich boven de middelste eindaanslag (i) bevindt. Voer ook met deze instelling een freesbeurt uit.
- Dan de laagste eindaanslag (i) afstellen en de laatste freesbeurt uitvoeren.

#### 6.6 Frezen van cirkels met de passerpunt (13)

Om cirkels rond een middenpunt te frezen gaat u als volgt te werk:

- Passerpunt (13) conform punt 5.4 monteren en instellen.
- Passerpunt (13) op het middelpunt van de te frezen cirkel zetten en aandrukken.
- Freesbeurt conform punt 6.4. uitvoeren.

#### 6.7 Frezen met de parallelaanslag (21)

Om langs een rechte buitenrand van een werkstuk te frezen gaat u als volgt te werk:

- Monteer de parallelaanslag (21) conform punt 5.3.
- Leidt de parallelaanslag (21) langs de buitenrand van het werkstuk.
- Freesbeurt conform punt 6.4. uitvoeren.

#### 6.8 Uit de losse hand frezen

- De bovenfrees kan ook helemaal zonder geleidestangen worden gebruikt. Bij het frezen uit de losse hand kunt u creatieve freeswerkzaamheden verrichten zoals b.v. het maken van karakteristieke trekken.
- Stel daarvoor de frees heel vlak in!
- Neem bij het bewerken van het werkstuk de draairichting van de frezen in acht (fig. 18).

#### 6.9 Vorm- en kantfrezen (fig. 19)

- Voor het vorm- (k) en kantfrezen (l) kunnen ook speciale frezen met aanloopring worden gebruikt.
- Frees monteren.
- Machine voorzichtig naar het werkstuk brengen.
- Geleidingspen of kogellager (m) met lichte druk langs het werkstuk leiden.

#### Waarschuwing!

**Bij vrij grote freesdiepten naargelang van het materiaal in meerdere stappen te werk gaan. Hou bij alle freeswerkzaamheden de bovenfrees met beide handen vast.**

## 7. Vervanging van de netaansluitleiding

#### Gevaar!

Als de netaansluitleiding van dit apparaat beschadigd wordt, dan moet hij door de fabrikant of diens klantendienst of door een gelijkwaardig gekwalificeerde persoon vervangen worden, om gevaren te vermijden.

## 8. Reiniging, onderhoud en bestellen van wisselstukken

#### Gevaar!

Trek vóór alle schoonmaakwerkzaamheden de netstekker uit het stopcontact.

#### 8.1 Reiniging

- Hou de veiligheidsinrichtingen, de ventilatiespleten en het motorhuis zo veel mogelijk vrij van stof en vuil. Wrijf het toestel met een schone doek af of blaas het met perslucht bij lage druk schoon.
- Het is aan te bevelen het toestel direct na elk gebruik te reinigen.
- Reinig het toestel regelmatig met een vochtige doek en wat zachte zeep. Gebruik geen reinigings- of oplosmiddelen; die zouden de kunststofcomponenten van het toestel kunnen aantasten. Let er goed op dat geen water in het toestel terechtkomt. Door binnendringen van water in een elektrische apparatuur verhoogt het risico van een elektrische schok.

#### 8.2 Koolborstels

Bij bovenmatige vonkvorming laat u de koolborstels door een bekwame elektricien nazien. Gevaar! De koolborstels mogen enkel door een bekwame elektricien worden vervangen.

#### 8.3 Onderhoud

In het toestel zijn er geen andere te onderhouden onderdelen.



#### 8.4 Bestelling van onderdelen en toebehoren:

Gelieve bij de bestelling van onderdelen de volgende gegevens te vermelden:

- Type van het apparaat
- Artikelnummer van het apparaat
- Ident.-nummer van het apparaat
- Onderdeelnummer van het benodigde onderdeel

Actuele prijzen en info vindt u terug onder [www.Einhell-Service.com](http://www.Einhell-Service.com)



Tip! Voor een goed werkresultaat bevelen wij hoogwaardig toebehoren van **kwb** aan! [www.kwb.eu](http://www.kwb.eu)  
[welcome@kwb.eu](mailto:welcome@kwb.eu)

#### 9. Verwijdering en recyclage

Het toestel bevindt zich in een verpakking om transportschade te voorkomen. Deze verpakking is een grondstof en bijgevolg herbruikbaar of kan naar de grondstofkringloop worden teruggevoerd. Het toestel en zijn accessoires bestaan uit diverse materialen, zoals b.v. metaal en kunststof. Defecte toestellen horen niet thuis in het huisvuil. Om zich van het toestel naar behoren te ontdoen dient het naar een geschikte verzamelplaats te worden gebracht. Als u geen verzamelplaats kent gelieve u dan bij de gemeente te informeren.

#### 10. Opbergen

Bewaar het toestel en de accessoires op een donkere, droge en vorstvrije plaats die voor kinderen ontoegankelijk is. De optimale opbergtemperatuur ligt tussen 5° C en 30° C. Bewaar het elektrische gereedschap in de originele verpakking.



Enkel voor EU-landen

Elektrisch gereedschap hoort niet bij het huisvuil thuis!

Volgens de Europese richtlijn 2012/19/EU op afgedankte elektrische en elektronische toestellen en omzetting in nationaal recht dienen afgedankte elektrische gereedschappen afzonderlijk te worden verzameld en milieuvriendelijk te worden gerecycleerd.

Recyclagealternatief i.p.v. het toestel terug te sturen:

De eigenaar van het elektrische toestel is alternatief verplicht, i.p.v. het toestel terug te sturen, mede te werken bij de behoorlijke recyclage in geval hij zich van het eigendom ontdoet. Het afgedankte toestel kan hiervoor ook bij een verzamelplaats worden afgegeven die voor een verwijdering als bedoeld in de wetgeving in zake recyclage en afvalverwerking zorgt. Hieronder vallen niet bij de afgedankte toestellen gevoegde accessoires en hulpmiddelen zonder elektrische componenten.

Zorg er bij de verwerking voor dat accu's en lichtmiddelen (bijv. gloeilampen) uit het apparaat worden genomen.

Nadruk of andere reproductie van documentatie en geleidepapieren van de producten, geheel of gedeeltelijk, enkel toegestaan mits uitdrukkelijke toestemming van Einhell Germany AG.

Technische wijzigingen voorbehouden

## Service-informatie

Wij werken in alle landen die in het garantiebewijs zijn genoemd, samen met competente servicepartners, wier contactgegevens u kunt afleiden uit het garantiebewijs. Deze staan voor alle diensten zoals reparatie, het verschaffen van wisselstukken of slijtdelen of voor de aankoop van verbruiksmaterialen te uwer beschikking.

U moet er rekening mee houden dat bij dit product de volgende delen onderhevig zijn aan een slijtage door gebruik of een natuurlijke slijtage, resp. dat de volgende delen nodig zijn als verbruiksmaterialen.

Categorie	Voorbeeld
Slijtstukken*	Koolborstels
Verbruiksmateriaal/verbruiksstukken*	Frees
Ontbrekende onderdelen	

\* niet verplicht bij de leveringsomvang begrepen!

Bij gebreken of defecten verzoeken wij u om de fout te melden op het internet onder [www.isc-gmbh.info](http://www.isc-gmbh.info). Gelieve te zorgen voor een nauwkeurige beschrijving van de fout en daarbij in elk geval de volgende vragen te beantwoorden:

- Heeft het toestel reeds eenmaal gewerkt of was het vanaf het begin defect?
- Is u iets opgevallen voordat het defect zich voordeed (symptoom vóór het defect)?
- Welke foutieve werkwijze vertoont het toestel volgens u (hoofdsymptoom)?  
Beschrijf deze foutieve werkwijze.

## Garantiebewijs

Geachte klant,  
onze producten worden onderworpen aan een strenge kwaliteitscontrole. Mocht dit apparaat echter ooit niet naar behoren functioneren, dan spijt dat ons ten zeerste en vragen wij u om zich tot onze servicedienst onder het adres vermeld op dit garantiebewijs te wenden. Wij staan ook graag telefonisch tot uw dienst op het vermelde servicenummer. Voor het indienen van garantieclaims geldt het volgende:

1. Deze garantievoorwaarden zijn uitsluitend gericht aan de gebruikers, d.w.z. natuurlijke personen die dit product niet in het kader van hun ambachtelijke noch van een andere zelfstandige activiteit willen gebruiken. Deze garantievoorwaarden regelen aanvullende garantieprestaties, die de hieronder genoemde fabrikant kopers van zijn nieuwe apparaten toezegt in aanvulling tot de wettelijke garantie. Uw wettelijke rechten op garantie blijven onaangetaast door deze garantie. Onze garantieprestatie is voor u kosteloos.
2. De garantie geldt uitsluitend voor gebreken aan het door u binnen de Europese Unie aangekochte nieuwe apparaat van de hieronder genoemde fabrikant die berusten op een materiaal- of productiefout, en is naar onze keuze beperkt tot het verhelpen van een dergelijk gebrek of de vervanging van het apparaat. Wij wijzen erop dat onze apparaten overeenkomstig hun doelmatig gebruik niet zijn ontworpen voor commerciële, ambachtelijke of beroepsmatige inzet. Een garantiecontract komt derhalve niet tot stand, als het apparaat binnen de garantieperiode in commerciële, ambachtelijke, of industriële bedrijven werd ingezet of werd blootgesteld aan een belasting die daarmee gelijkstaat. Bij artikelen onder het merk 'Professional' geldt de uitsluiting voor de industriële, ambachtelijke of beroepsmatige inzet niet.
3. Van onze garantie zijn uitgesloten:
  - Schade aan het apparaat als gevolg van niet-inachtneming van de montagehandleiding of op grond van ondeskundige installatie, niet-inachtneming van de gebruiksaanwijzing (zoals bijv. door aansluiting aan een verkeerde netspanning of stroomsoort) of niet-inachtneming van de onderhouds- en veiligheidsvoorschriften, of door het apparaat bloot te stellen aan abnormale omgevingsvoorwaarden of gebrekkige verzorging en onderhoud.
  - Schade aan het apparaat als gevolg van misbruik of ondeskundige toepassingen (zoals bijv. overbelasting van het apparaat of de inzet van niet toegelaten inzetgereedschappen of toebehoren), binnendringen van vreemde voorwerpen in het apparaat (zoals bijv. zand, stenen of stof, ...) Transportschade die is ontstaan door geweld of externe inwerkingen (zoals bijv. schade door vallen).
  - Schade aan het apparaat of aan delen van het apparaat die kan worden herleid tot slijtage door het gebruik, of tot gewoontelijke of natuurlijke slijtage. Accu's en accupacks zijn bijvoorbeeld onderhevig aan een natuurlijke slijtage, en afhankelijk van hun constructie ontworpen voor een beperkt aantal cycli. De slijtage wordt met name negatief beïnvloed door geveerde lasten, laadsnelheden, maar ook door blootstelling aan hitte, koude, trilling en stoten.
4. De garantieperiode bedraagt 2 jaar en gaat in op de datum van aankoop van het apparaat. Garantieclaims moeten vóór afloop van de garantieperiode binnen twee weken na het vaststellen van het defect worden ingediend. Het indienen van garantieclaims na afloop van de garantieperiode is uitgesloten. De reparatie of vervanging van het apparaat leidt niet tot een verlenging van de garantieperiode en er wordt geen nieuwe garantieperiode toegezegd voor het apparaat of eventuele ingebouwde vervangingsonderdelen. Dit geldt ook bij inzet van de service ter plaatse.
5. Gelieve om uw garantieclaim in te dienen contact op te nemen met de winkel waar u het apparaat heeft aangekocht. Houd het aankoopbewijs of een ander bewijs van uw aankoop van het nieuwe apparaat bij de hand. Apparaten die zonder bijhorend bewijs of zonder typeplaatje worden toegestuurd, zijn op grond van de onmogelijkheid om deze toe te kennen uitgesloten van de garantie. Als het defect van het apparaat door onze garantie wordt gedekt, dan krijgt u onmiddellijk een gerepareerd of nieuw apparaat terugbezorgd.
6. Wanneer u het apparaat naar een ander land van de Europese Unie heeft gebracht dan het land waar u het heeft aangekocht, dan vervullen wij onze garantieplicht door een servicepartner aldaar. Als het buiten de Europese Unie is gebracht, dan bestaat er geen recht op garantie.

Het spreekt voor zich dat wij tegen vergoeding van de kosten ook graag defecten aan het apparaat verhelpen, die door de omvang van de garantie niet of niet meer zijn gedekt. Hiervoor kunt u contact opnemen met de servicepartner in uw land. . Voor slijtgedelen, verbruiksmateriaal en ontbrekende delen wordt verwezen naar de beperkingen van deze garantie conform de service-informatie van deze handleiding.

Garantie / Service: Einhell SAS, Schapenweide 1-A3, 4824AN Breda Nederland

**Peligro!**

Al usar aparatos es preciso tener en cuenta una serie de medidas de seguridad para evitar lesiones o daños. Por este motivo, es preciso leer atentamente este manual de instrucciones/advertencias de seguridad. Guardar esta información cuidadosamente para poder consultarla en cualquier momento. En caso de entregar el aparato a terceras personas, será preciso entregarles, asimismo, el manual de instrucciones/advertencias de seguridad. No nos hacemos responsables de accidentes o daños provocados por no tener en cuenta este manual y las instrucciones de seguridad.

**Explicación de los símbolos empleados (véase fig. 20)**

1. **Peligro!** - Leer el manual de instrucciones para reducir cualquier riesgo de sufrir daños.
2. **Cuidado! Usar protección para los oídos.** La exposición al ruido puede ser perjudicial para el oído.
3. **Cuidado! Es preciso ponerse una mascarilla de protección.** Puede generarse polvo dañino para la salud cuando se realicen trabajos en madera o en otros materiales. ¡Está prohibido trabajar con material que contenga asbesto!
4. **Cuidado! Llevar gafas de protección.** Durante el trabajo, la expulsión de chispas, astillas, virutas y polvo por el aparato pueden provocar pérdida de vista.
5. Clase de protección II (aislamiento doble)

**1. Instrucciones de seguridad**

Encontrará las instrucciones de seguridad correspondientes en el prospecto adjunto.

**¡Aviso!**

**Leer todas las instrucciones de seguridad, indicaciones, ilustraciones y los datos técnicos con los que está provista esta herramienta eléctrica.** El incumplimiento de las instrucciones indicadas a continuación puede provocar descargas eléctricas, incendios y/o daños graves. **Guardar todas las instrucciones de seguridad e indicaciones para posibles consultas posteriores.**

**2. Descripción del aparato y volumen de entrega****2.1 Descripción del aparato (fig. 1a/1b/1c)**

1. Empalme para la aspiración
2. Patín de fresado
3. Tornillo de orejetas
4. Interruptor ON/OFF
5. Botón de bloqueo de conexión
6. Cable de red
7. Empuñadura
8. Carcasa del motor
9. Palanca de regulación
10. Tuerca de regulación
11. Regulador de velocidad
12. Bloqueo del husillo
13. Puntero
14. Tope final de revólver
15. Ajuste de precisión
16. Tornillo de orejetas
17. Indicador
18. Escala graduada
19. Tope de profundidad
20. Collarín guía
21. Tope en paralelo
22. Llave fija
23. Portafresa
24. Cubierta de protección

**2.2 Volumen de entrega**

Sirviéndose de la descripción del volumen de entrega, comprobar que el artículo esté completo. Si faltase alguna pieza, dirigirse a nuestro Service Center o a la tienda especializada más cercana en un plazo máximo de 5 días laborales tras la compra del artículo presentando un recibo de compra válido. A este respecto, observar la tabla de garantía de las condiciones de garantía que se encuentran al final del manual.

- Abrir el embalaje y extraer cuidadosamente el aparato.
- Retirar el material de embalaje, así como los dispositivos de seguridad del embalaje y para el transporte (si existen).
- Comprobar que el volumen de entrega esté completo.
- Comprobar que el aparato y los accesorios no presenten daños ocasionados durante el transporte.
- Si es posible, almacenar el embalaje hasta que transcurra el periodo de garantía.

**Peligro!**

**¡El aparato y el material de embalaje no son un juguete! ¡No permitir que los niños jueguen con bolsas de plástico, láminas y piezas pequeñas! ¡Riesgo de ingestión y asfixia!**

- Fresadora eléctrica vertical
- Empalme para la aspiración
- Puntero
- Collarín guía
- Tope en paralelo
- Llave fija
- Portafresa
- Cubierta de protección
- Manual de instrucciones original
- Instrucciones de seguridad

**3. Uso adecuado**

La fresadora ha sido especialmente diseñada para tratar madera y materiales sintéticos, así como recortar ramas, fresar ranuras, elaborar hendiduras, copiar curvas y escritos, etc. La fresadora no debe utilizarse para tratar metal, piedra, etc.

Utilizar la máquina sólo en los casos que se indican explícitamente como de uso adecuado. Cualquier otro uso no será adecuado. En caso de uso inadecuado, el fabricante no se hace responsable de daños o lesiones de cualquier tipo; el responsable es el usuario u operario de la máquina.

Tener en consideración que nuestro aparato no está indicado para un uso comercial, industrial o en taller. No asumiremos ningún tipo de garantía cuando se utilice el aparato en zonas industriales, comerciales o talleres, así como actividades similares.

**4. Características técnicas**

Tensión de red: ..... 230-240 V ~ 50 Hz  
 Consumo de energía: ..... 1100 W  
 Velocidad marcha en vacío: 11.000 - 30.000 r.p.m  
 Altura de  
 carrera: ..... 55 mm (profundidad de fresado)  
 Portafresa: ..... Ø 8 y Ø 6 mm  
 Fresadora de perfiles máx.: ..... 30 mm  
 Clase de protección: ..... II/□  
 Peso: ..... 3,1 kg

**Peligro!****Ruido y vibración**

Los valores con respecto al ruido y la vibración se determinaron conforme a la norma EN 62841.

Nivel de presión acústica  $L_{pA}$  ..... 94,4 dB(A)  
 Imprecisión  $K_{pA}$  ..... 3 dB  
 Nivel de potencia acústica  $L_{WA}$  ..... 105,4 dB(A)  
 Imprecisión  $K_{WA}$  ..... 3 dB

**Usar protección para los oídos.**

La exposición al ruido puede ser perjudicial para el oído.

Los valores totales de vibración (suma de vectores en las tres direcciones) se determinaron conforme a la norma EN 62841.

**Empuñaduras**

Valor de emisión de vibraciones  $a_n = 15,877 \text{ m/s}^2$   
 Imprecisión  $K = 1,5 \text{ m/s}^2$

Los valores totales de vibración indicados y el nivel de emisión de ruidos indicado se han calculado conforme a un método de ensayo normalizado y se pueden utilizar para comparar una herramienta eléctrica con otra.

Dichos valores se pueden utilizar también para valorar provisionalmente la carga.

**Aviso:**

Las emisiones de vibraciones y ruidos pueden diferir de los valores indicados durante el uso real de la herramienta eléctrica en función del modo en el que se utiliza la misma, especialmente del tipo de pieza que se mecaniza.

**¡Reducir la emisión de ruido y las vibraciones al mínimo!**

- Emplear sólo aparatos en perfecto estado.
- Realizar el mantenimiento del aparato y limpiarlo con regularidad.
- Adaptar el modo de trabajo al aparato.
- No sobrecargar el aparato.
- En caso necesario dejar que se compruebe el aparato.
- Apagar el aparato cuando no se esté utilizando.

**Limitar el tiempo de trabajo.**

Al hacerlo, deben tenerse en cuenta todas las partes del ciclo de servicio (por ejemplo, los tiempos en los que la herramienta eléctrica está

desconectada y los tiempos en los que está conectada pero funciona sin carga).

#### **Cuidado!**

#### **Riesgos residuales**

**Incluso si esta herramienta se utiliza adecuadamente, siempre existen riesgos residuales. En función de la estructura y del diseño de esta herramienta eléctrica pueden producirse los siguientes riesgos:**

1. Lesiones pulmonares en caso de que no se utilice una mascarilla de protección antipolvo.
2. Lesiones auditivas en caso de que no se utilice una protección para los oídos adecuada.
3. Daños a la salud derivados de las vibraciones de las manos y los brazos si el aparato se utiliza durante un largo periodo tiempo, no se sujeta del modo correcto o si no se realiza un mantenimiento adecuado.

## **5. Antes de la puesta en marcha**

Antes de conectar la máquina, asegurarse de que los datos de la placa de identificación coincidan con los datos de la red eléctrica.

#### **Aviso!**

**Desenchufar el aparato antes de realizar ajustes.**

Antes de la puesta en marcha, instalar debidamente todas las cubiertas y dispositivos de seguridad

### **5.1 Montaje del empalme para la aspiración (fig. 2/pos. 1)**

**Cuidado! Por motivos de salud, es imprescindible llevar a cabo la aspiración del polvo.**

- Conectar la fresadora vertical con el empalme para la aspiración (1) a un aspirador o a un dispositivo similar. Dicha conexión permite aspirar de forma óptima las virutas de la pieza. Las ventajas: Favorece tanto el aparato como la salud humana. El área de trabajo permanece además más limpia y segura.
- El polvo que se genera durante el trabajo puede ser peligroso. Observar para ello el apartado de advertencias de seguridad.
- El aspirador utilizado debe estar indicado para el material a trabajar. Utilizar un aspirador especial siempre que se trabaje con materiales nocivos para la salud.
- Fijar el empalme para la aspiración (1) al patín de fresado (2) con los dos tornillos de

cabeza avellanada (f).

- El empalme para la aspiración se puede conectar a aparatos de aspiración (aspiradores) con tubo de aspiración.
- El diámetro interior del empalme para la aspiración es de 35 mm. Sujetar un tubo flexible de aspiración del tamaño adecuado al empalme para la aspiración.

### **5.2 Montaje de la cubierta de protección (fig. 3/pos. 24)**

Montar la cubierta de protección (24) como se describe en la figura 3.

### **5.3 Montaje del tope en paralelo (fig. 4/pos. 21)**

- Insertar las barras guía (a) del tope en paralelo (21) en las perforaciones (b) del patín de fresado (2).
- Ajustar el tope en paralelo (21) a la medida deseada y sujetarlo con los tornillos de orejetas (3).

### **5.4 Montaje del puntero (fig. 5)**

- Con el puntero (13) y el soporte correspondiente se pueden fresar perfiles circulares.
- Sujetar el puntero (13) al extremo de una de las barras guía (a). Introducir la barra guía (a) en la perforación (b) del patín de fresado (2). Fijar la barra guía (a) con los tornillos de fijación (3) al patín de fresado (2).
- Ajustar el radio deseado entre el puntero (13) y la fresa.
- Colocar el puntero (13) en el centro del círculo a fresar. En caso de ser necesario, soltar el tornillo de orejetas (c) del puntero (13) y alargar/acortar la parte que mira hacia abajo del puntero (13).

### **5.5 Montaje del collarín guía (fig. 6-7/pos. 20)**

- Fijar el collarín guía (20) al patín de fresado (2) con los dos tornillos de cabeza avellanada (f).
- Desplazar el collarín guía (20) a lo largo de la plantilla (g) con el anillo de ataque (f).
- Para obtener una copia exacta, la pieza de trabajo (d) debe ser más grande que la diferencia entre "canto externo anillo de ataque" y "canto externo fresa" (e).

### 5.6 Montaje/desmontaje de la herramienta de fresado (fig. 8 - 11)

**Aviso! Desenchufar el cable de la red.**

**Cuidado! Tras utilizar la fresadora vertical la herramienta se mantiene muy caliente durante un tiempo relativamente largo.**

**Cuidado! Las fresas están muy afiladas. Llevar puestos guantes de protección en todo momento al manipular las herramientas de fresado.**

- En esta fresadora vertical se pueden montar fresas que presenten un diámetro de vástago de 6 mm y 8 mm. La mayoría de las fresas se comercializan en los dos tamaños.
- Se pueden utilizar fresas de los siguientes materiales:
  - **Acero HSS** - Adecuado para trabajar maderas blandas
  - **Acero TCT** - Adecuado para trabajar maderas duras, conglomerado y plásticos.
- Elegir la herramienta de fresado adecuada para su uso.
- Antes de usar la fresa por primera vez: quitar el embalaje de plástico de los cabezales.
- Limpiar la tuerca, el portafresa y el mango de la fresa antes de utilizarlos.
- Pulsar el bloqueo de husillo (12) y, girando a la vez, dejar que el husillo se encaje.
- Soltar la tuerca de regulación (10) con la llave fija (22).
- En caso necesario sacar la fresa a desmontar del portafresa (23).
- Elegir la herramienta de fresado adecuada para su uso.
- Elegir la portafresa adecuada para la fresa seleccionada (23).
- Colocar la portafresa (23) y tuerca (10) en el husillo de fresado.
- Introducir el mango de la fresa en el portafresa.
- Mantener el bloqueo de husillo (12) presionado.
- Apretar la tuerca de regulación (10) con la llave fija (22).
- La fresa se debe introducir al menos a 20 mm en el portafresa (23).
- Antes de la puesta en marcha, comprobar que la herramienta esté bien sujeta y funcione correctamente!

**Aviso! Antes de la puesta en marcha no olvidarse de retirar las herramientas de ajuste y montaje.**

## 6. Manejo

- No utilizar nunca fresas de mala calidad o dañadas. Utilizar solo herramientas de fresado que presenten un diámetro de vástago de 6 ó 8 mm. Las fresas deben estar asimismo diseñadas para la velocidad de marcha en vacío correspondiente.
- Asegurar la pieza a trabajar para que durante el trabajo no salga disparada. Utilizar dispositivos de sujeción.
- Desplazar siempre el cable de conexión hacia atrás!
- No fresar nunca sobre piezas metálicas, tornillos, clavos, etc.

### 6.1 Interruptor ON/OFF (fig. 12/pos. 4)

Para conectar el botón de bloqueo de conexión (5) pulsar el interruptor ON/OFF (4).

Para desconectarlo soltar el interruptor ON/OFF (4).

### 6.2 Regulación de velocidad (fig. 13/pos. 11)

La velocidad adecuada depende del material a trabajar y el diámetro de la fresa. Con el interruptor para regular la velocidad (11) elegir una velocidad entre 11.000 y 30.000 r.p.m.. Se puede elegir entre 7 posiciones diferentes. Las velocidades en cada posición son las siguientes:

Posición 1: aprox. 11.000 r.p.m.  
(velocidad mínima)

Posición 2: aprox. 12.000 r.p.m.

Posición 3: aprox. 15.000 r.p.m.

Posición 4: aprox. 18.000 r.p.m.

Posición 5: aprox. 22.000 r.p.m.

Posición 6: aprox. 26.000 r.p.m.

Posición 7: aprox. 30.000 r.p.m.  
(velocidad máxima)

#### **Aumentar la velocidad:**

Mover el regulador (11) en la dirección del +.

#### **Reducir la velocidad:**

Mover el regulador (11) en la dirección del -.

### 6.3 Ajuste de la profundidad de fresado (fig. 14-17)

- Colocar el aparato sobre la pieza de trabajo.
- Soltar el tornillo de orejetas (16) y la palanca de regulación (9).
- Desplazar el aparato hacia abajo lentamente hasta que la fresa entre en contacto con la



pieza de trabajo.

- Apretar la palanca de regulación (9).
- Poner el ajuste de precisión (15) a 0 según se muestra en la fig. 17.
- Ajustar el tope final de revólver (14) de forma que el tope de profundidad (19) se encuentre sobre el tope final más bajo (i).
- Bajar el tope de profundidad (19) hasta que toque el tope final (i). A continuación, apretar el tornillo de orejetas (16).
- Poner el indicador (17) en el punto cero de la escala (18).
- Soltar los tornillos de orejeta (16). Subir el tope de profundidad (19) hasta que el indicador (17) apunte la profundidad de fresado deseada en la escala (18). Volver a apretar el tornillo de orejetas.
- Probar el ajuste realizando un fresado de prueba en una pieza de sobra.
- Ahora se puede realizar el ajuste de precisión de la profundidad de fresado. Para ello girar el ajuste de precisión (15) a la medida deseada.

Girar el ajuste de precisión (15) en sentido contrario al de las agujas del reloj: profundidad de fresado mayor

Girar el ajuste de precisión (15) en el sentido de las agujas del reloj: profundidad de fresado menor

Una marca del giro de ajuste de precisión (15) corresponde a un cambio de la profundidad de fresado de 0,04 mm, todo un giro corresponde a 1 mm.

En el ajuste de precisión (15) también puede girarse el anillo inferior (j) por separado. Esto permite alcanzar el punto cero sin alterar el ajuste de precisión (15). Para ello, consultar la imagen 17 y proceder como se indica a continuación:

- Presionar el anillo (j) hacia abajo.
- Sujetarlo y girarlo hasta alcanzar la posición deseada.
- Volver a soltar el anillo.

#### 6.4 Fresar

- Asegurarse de que ningún objeto extraño quede adherido a la pieza de trabajo para evitar dañar la fresadora.
- Enchufar el aparato en una toma de corriente adecuada.
- Sujetar el aparato mediante las dos empuñaduras (7).

- Colocar la fresadora vertical sobre la pieza.
- Ajustar la profundidad de fresado conforme al punto 6.3.
- Elegir la velocidad conforme al punto 6.2 y conectar el aparato (véase punto 6.1)
- Comprobar el ajuste del aparato con ayuda de una pieza de sobra.
- Dejar que el aparato alcance la velocidad máxima. A continuación bajar la fresa a su altura de trabajo y bloquear el aparato con la palanca de regulación (9).

**Sentido de fresado:** La fresa gira en el sentido de las agujas del reloj. El fresado debe realizarse siempre en sentido contrario para evitar accidentes (fig. 18).

**Avance:** Es esencial trabajar las piezas con el avance adecuado. Recomendamos realizar antes un par de fresados de prueba con piezas de sobra del mismo tipo. Así se determina la velocidad de trabajo ideal.

#### Avance demasiado lento:

La fresa se podría sobrecalentar. Si se trabaja material inflamable, como madera, la pieza se podría prender.

#### Avance demasiado rápido:

La fresa se podría dañar. Calidad de fresado: grueso e irregular.

**Esperar a que la fresa se detenga por completo antes de retirar la pieza de trabajo o antes de dejar la fresadora vertical.**

#### 6.5 Fresar gradualmente

Dependiendo de la dureza del material y trabajar y la profundidad de fresado es preciso fresar de forma gradual.

- Si se fresa en varios niveles, girar el tope final del revólver (14) tras ajustar la profundidad conforme al punto 6.3 de forma que el tope de profundidad (19) se encuentre por encima del tope final superior (i).
- Fresar en este ajuste. Tras finalizar el proceso de fresado, ajustar el revólver del tope final (14) de forma que el tope de profundidad (19) se encuentre sobre el tope final medio (i). Fresar también en este ajuste.
- A continuación, ajustar el tope final inferior (i) y finalizar el fresado.

### 6.6 Fresar círculos con el puntero (13)

Para fresar círculos alrededor de un punto central proceder como sigue:

- Montar y ajustar el puntero (13) según se indica en el apartado 5.4.
- Colocar el puntero (13) en el punto central del círculo a fresar y presionar.
- Realizar el fresado conforme al apartado 6.4.

### 6.7 Fresar con el tope en paralelo (21)

Para fresar a lo largo de canto exterior recto de la pieza proceder como sigue:

- Montar el tope en paralelo (21) según se indica en el apartado 5.3.
- Mover el tope en paralelo (21) a lo largo del borde exterior de la pieza.
- Realizar el fresado conforme al apartado 6.4.

### 6.8 Fresado libre

La fresadora vertical se puede operar también sin las barras guía. En el fresado libre se pueden realizar trabajos creativos como, por ejemplo, inscripciones.

- Para ello utilizar un ajuste de la fresa muy plano.
- Tener en cuenta el sentido de giro de la fresa (fig. 18).

### 6.9 Fresado de cantos y formas (fig. 19)

- Para los fresados de cantos (l) y formas (k) se pueden utilizar además fresas especiales con anillo de ataque.
- Llevar a cabo el montaje de la herramienta fresadora.
- Acercar con cuidado la máquina a la pieza de trabajo.
- Ejerciendo leve presión, desplazar la espiga de guía o el rodamiento de bolas (m) a lo largo de la pieza de trabajo.

#### **Aviso!**

**Según el material, realizar diversas pasadas en caso de que se requiera una mayor profundidad de fresado.**

**Cuando haga un fresado sostener siempre la fresadora eléctrica con ambas manos.**

## 7. Cambio del cable de conexión a la red eléctrica

#### **Peligro!**

Cuando el cable de conexión a la red de este aparato esté dañado, deberá ser sustituido por el fabricante o su servicio de asistencia técnica o por una persona cualificada para ello, evitando así cualquier peligro.

## 8. Mantenimiento, limpieza y pedido de piezas de repuesto

#### **Peligro!**

Desenchufar siempre antes de realizar algún trabajo de limpieza.

### 8.1 Limpieza

- Reducir al máximo posible la suciedad y el polvo en los dispositivos de seguridad, las rendijas de ventilación y la carcasa del motor. Frotar el aparato con un paño limpio o soplarlo con aire comprimido manteniendo la presión baja.
- Se recomienda limpiar el aparato tras cada uso.
- Limpiar el aparato con regularidad con un paño húmedo y un poco de jabón blando. No utilizar productos de limpieza o disolventes ya que se podrían deteriorar las piezas de plástico del aparato. Es preciso tener en cuenta que no entre agua en el interior del aparato. Si entra agua en el aparato eléctrico existirá mayor riesgo de una descarga eléctrica.

### 8.2 Escobillas de carbón

En caso de formación excesiva de chispas, ponerse en contacto con un electricista especializado para que compruebe las escobillas de carbón. Peligro! Las escobillas de carbón sólo deben ser cambiadas por un electricista.

### 8.3 Mantenimiento

No hay que realizar el mantenimiento a más piezas en el interior del aparato.

#### 8.4 Pedido de piezas de repuesto y accesorios:

A la hora de pasar pedido de piezas de repuesto, es preciso indicar los siguientes datos:

- Tipo de aparato
- Número de artículo del aparato
- Número de identificación del aparato
- Número de la pieza de repuesto requerida

Los precios y la información actual se hallan en [www.Einhell-Service.com](http://www.Einhell-Service.com)



**¡Consejo! ¡Para obtener un buen resultado recomendamos accesorios de alta calidad de  ! [www.kwb.eu](http://www.kwb.eu) [welcome@kwb.eu](mailto:welcome@kwb.eu)**

## 9. Eliminación y reciclaje

El aparato está protegido por un embalaje para evitar daños producidos por el transporte. Este embalaje es materia prima y, por eso, se puede volver a utilizar o llevar a un punto de reciclaje. El aparato y sus accesorios están compuestos de diversos materiales, como, p. ej., metal y plástico. Los aparatos defectuosos no deben tirarse a la basura doméstica. Para su eliminación adecuada, el aparato debe entregarse a una entidad recolectora prevista para ello. En caso de no conocer ninguna, será preciso informarse en el organismo responsable del municipio.

## 10. Almacenamiento

Guardar el aparato y sus accesorios en un lugar oscuro, seco, protegido de las heladas e inaccesible para los niños. La temperatura de almacenamiento óptima se encuentra entre los 5 y 30 °C. Guardar la herramienta eléctrica en su embalaje original.

E



Sólo para países miembros de la UE

No tirar herramientas eléctricas en la basura casera.

Según la directiva europea 2012/19/EU sobre aparatos usados electrónicos y eléctricos y su aplicación en el derecho nacional, dichos aparatos deberán recogerse por separado y eliminarse de modo ecológico para facilitar su posterior reciclaje.

Alternativa de reciclaje en caso de devolución:

El propietario del aparato eléctrico, en caso de no optar por su devolución, está obligado a reciclar adecuadamente dicho aparato eléctrico. Para ello, también se puede entregar el aparato usado a un centro de reciclaje que trate la eliminación de residuos respetando la legislación nacional sobre residuos y su reciclaje. Esto no afecta a los medios auxiliares ni a los accesorios sin componentes eléctricos que acompañan a los aparatos usados.

Al desechar el aparato, asegurarse de retirar las baterías y los medios luminosos (por ejemplo, la bombilla) del aparato.

Sólo está permitido copiar la documentación y documentos anexos del producto, o extractos de los mismos, con autorización expresa de Einhell Germany AG.

Nos reservamos el derecho a realizar modificaciones técnicas

## Información de servicio

En todos los países mencionados en el certificado de garantía disponemos de distribuidores competentes cuyos datos de contacto podrán consultar en dicho certificado. Dichos distribuidores están a su disposición para cualquier asunto relacionado con el servicio como reparación, suministro de piezas de repuesto y desgaste, o con respecto a los materiales de consumo.

Es preciso tener en cuenta, que las siguientes piezas de este producto se someten a desgaste natural o provocado por el uso o que se necesitan las siguientes piezas como materiales de consumo.

Categoría	Ejemplo
Piezas de desgaste*	Escobillas de carbón
Material de consumo/Piezas de consumo*	Fresa
Falta de piezas	

\*¡no tiene por qué estar incluido en el volumen de entrega!

En caso de deficiencia o fallo, rogamos que lo registre en la página web [www.isc-gmbh.info](http://www.isc-gmbh.info). Describa exactamente el fallo y responda siempre a las siguientes preguntas:

- ¿Ha funcionado el aparato en algún momento o estaba defectuoso desde el principio?
- ¿Le ha llamado algo la atención antes de surgir el fallo (indicio antes del fallo)?
- ¿Qué fallo de funcionamiento le parece que presenta el aparato (indicio principal)?  
Describa ese fallo en el funcionamiento.

## Certificado de garantía

Estimado cliente:

Nuestros productos están sometidos a un estricto control de calidad. No obstante, lamentaríamos que este aparato dejara de funcionar correctamente, en tal caso, le rogamos que se dirija a nuestro servicio de atención al cliente en la dirección indicada en la parte inferior de la presente tarjeta de garantía. Con mucho gusto le atenderemos también telefónicamente en el número de servicio indicado a continuación. Para hacer válido el derecho de garantía, proceda de la siguiente forma:

1. Estas condiciones de garantía van dirigidas exclusivamente a los consumidores, es decir, personas naturales que no desean emplear este producto en el marco de su actividad comercial ni autónoma. Estas condiciones de garantía regulan prestaciones adicionales de garantía que el fabricante abajo mencionado promete, de manera adicional a la garantía legal, a los compradores de sus nuevos aparatos. Las prestaciones de garantía que le corresponden conforme a ley no se ven afectadas por la presente. Nuestra prestación de garantía es gratuita para usted.
2. La garantía se extiende exclusivamente a defectos en un aparato nuevo del fabricante abajo mencionado adquirido por usted en la Unión Europea, ocasionados por fallos de material o de producción, y está limitada, según nuestra elección, a la reparación de los defectos o al cambio del aparato. Es preciso tener en consideración que nuestro aparato no está indicado para un uso comercial, profesional o en taller. Por lo tanto, no procederá un contrato de garantía cuando se utilice el aparato dentro del periodo de garantía en establecimientos industriales, comerciales o talleres, así como actividades similares. En caso de artículos de la línea „Professional“ no se aplica la exclusión del uso comercial, profesional o en taller.
3. Nuestra garantía no cubre:
  - Daños en el aparato ocasionados por la no observancia de las instrucciones de montaje o por una instalación no profesional, no observancia de las instrucciones de uso (como, p. ej., conexión a una tensión de red o corriente no indicada) o la no observancia de las disposiciones de mantenimiento y seguridad o por la exposición del aparato a condiciones anormales del entorno o por la falta de cuidado o mantenimiento.
  - Daños en el aparato ocasionados por aplicaciones impropias o indebidas (como, p. ej., sobrecarga del aparato o uso de herramientas o accesorios no homologados), introducción de cuerpos extraños en el aparato (como, p. ej., arena, piedras o polvo...), daños producidos por el transporte, uso violento o influencias externas (como, p. ej., daños por caídas).
  - Daños en el aparato o en piezas del aparato provocados por el desgaste natural, habitual o producido por el uso. Por ejemplo, las baterías están sometidas a un desgaste natural y debido a su estructura están diseñadas para un número de ciclos limitado. El desgaste se ve influenciado negativamente por las velocidades de carga, cargas demandadas, pero también por la exposición al calor, frío, vibración y sacudidas.
4. El periodo de garantía es de 2 años y comienza en la fecha de compra del artículo. Puede ampliar a 3 años su plazo de garantía si registra en nuestra web en los primeros 30 días desde la fecha de compra su artículo. El derecho de garantía vence una vez transcurrido el plazo de garantía. La reparación o cambio del aparato no conlleva una prolongación del plazo de garantía, ni un nuevo plazo de garantía. In para el artículo ni para las piezas de repuesto montadas. Esto también se aplica en el caso de un servicio in situ.
5. Para hacer efectivo su derecho a garantía, registre su aparato defectuoso en: [www.einhell.es](http://www.einhell.es). Tenga a mano el recibo de compra o cualquier otro comprobante que acredite la compra del aparato nuevo. La garantía no cubre aquellos aparatos que se envíen sin el comprobante pertinente o sin la placa de identificación puesto que resulta difícil localizarlos. Si nuestra prestación de garantía incluye el defecto aparecido en el aparato, recibirá de inmediato un aparato reparado o nuevo de vuelta.
6. Si ha trasladado el aparato a otro país de la Unión Europea distinto al país en el que ha adquirido el aparato, prestaremos el servicio de garantía a través de un distribuidor local. En caso de traslado fuera de la Unión Europea desaparecerá el derecho de garantía.

Naturalmente, también solucionaremos los defectos del aparato que no se encuentren comprendidos o ya no se encuentren dentro del periodo de garantía.

Para ello, consulte en nuestro mail de servicio [postventa-es@einhell.com](mailto:postventa-es@einhell.com) como tiene que proceder.

Servicio tecnico: Comercial Einhell S.A., Rua da Aldaia, 225, Apartado 2100, 4410-459 Arcozelo VNG

**Vaara!**

Laitteita käytettäessä tulee noudattaa tiettyjä turvallisuusvaroitointia tapaturmien ja vaurioiden välttämiseksi. Lue sen vuoksi tämä käyttöohje / nämä turvallisuusmääräykset huolellisesti läpi. Säilytä ne hyvin, jotta niissä olevat tiedot ovat myöhemminkin milloin vain käytettävissäsi. Jos luovutat laitteen muille henkilöille, ole hyvä ja anna heille myös tämä käyttöohje / nämä turvallisuusmääräykset laitteen mukana. Emme ota mitään vastuuta tapaturmista tai vaurioista, jotka ovat aiheutuneet tämän käyttöohjeen tai turvallisuusohjeiden noudattamisen laiminlyönnistä.

**Käytettyjen merkkien selitys (katso kuva 20)**

- Vaara!** - Tapaturmavaaran vähentämiseksi lue käyttöohje.
- Huomio! Käytä kuulosuojuksia.** Melu saattaa aiheuttaa kuulon menetyksen.
- Huomio! Käytä pölynsuojanaamaria.** Puuta tai muita materiaaleja työstettäessä saattaa syntyä terveydelle haitallista pölyä. Asbestipitoista materiaalia ei saa työstää!
- Huomio! Käytä suojalaseja.** Työn aikana syntyvät kipinät tai laitteesta sinkoilevat sirut, lastut ja pölyt saattavat aiheuttaa näkökyvyn menetyksen.
- Suojaluokka II (kaksoiseristys)

**1. Turvallisuusmääräykset**

Laitetta koskevat turvallisuusmääräykset löydät oheistetusta vihkosesta.

**Varoitus!**

**Lue kaikki turvallisuusmääräykset, ohjeet, kuvat ja tekniset erittelyt, joilla tämä sähkötyökalu on varustettu.** Jos seuraavia ohjeita ei noudateta, saattaa tästä aiheutua sähköiskuja, tulipaloja ja/tai vaikeita vammoja.

**Säilytä kaikki turvallisuusmääräykset ja ohjeet myöhempää tarvetta varten.**

**2. Laitteen kuvaus ja toimituksen sisältö****2.1 Laitteen kuvaus (kuvat 1a/1b/1c)**

- Poistoimunsä
- Jyrsinkenkä
- Siipiruuvi
- Päälle-/pois-katkaisin
- Käynnistyksenesto
- Verkkajohto

- Kahva
- Moottorin kotelo
- Kiinnityskahva
- Kiinnitysmutteri
- Kierrosluvun säädin
- Karan lukitus
- Harpinkärki
- Revolveri-rajavaste
- Hienosäätö
- Siipiruuvi
- Osoitin
- Asteikko
- Syvyysvaste
- Johdatinhylsy
- Samansuuntaisvaste
- Leuka-avain
- Kiristysleuat
- Suojus

**2.2 Toimituksen sisältö**

Tarkasta tässä kuvatun toimitusselostuksen avulla, että tuote on täysimääräinen. Jos osia puuttuu, ota viimeistään 5. arkipäivänä oston jälkeen yhteyttä asiakaspalveluumme tai siihen myyntipisteeseen, josta olet ostanut laitteen, ja esitä vastaava ostosite. Huomioi tässä myös tämän ohjekirjan lopussa olevat asiakaspalveluohjeet ja takuusuoritustaulukko.

- Avaa pakkaus ja ota laite varovasti pakkauksesta.
- Poista pakkausmateriaalit sekä pakkaus- ja kuljetusvarmistukset (mikäli käytetty).
- Tarkasta, onko toimitus täysilukuinen.
- Tarkasta, onko laitteessa ja varusteissa kuljetusvaurioita.
- Säilytä pakkaus, mikäli mahdollista, takuuaajan loppuun saakka.

**Vaara!**

**Laitte ja pakkausmateriaalit eivät ole lasten leikkikaluja! Lapset eivät saa leikkiä muovipusseilla, kelmuilla tai pienillä osilla! Niistä uhkaa nielaisu- ja tukehtumisvaara!**

- Sähkökäyttöinen pintajyrsin
- Poistoimunsä
- Harpinkärki
- Johdatinholkki
- Samansuuntaisvaste
- Leuka-avain
- Kiristyspihdit
- Suojus
- Alkuperäiskäyttöohje
- Turvallisuusmääräykset

### 3. Määräysten mukainen käyttö

Pintajyrsein soveltuu erityisesti puun ja muovin työstöön, lisäksi oksankohtien poisleikkaamiseen, urien jyrshintään, syvennysten tekemiseen, kaarteiden ja kirjaimien kopiointiin jne. Pintajyrshintä ei saa käyttää metallin, kiven tms. työstöön.

Konetta saa käyttää ainoastaan sille määrättyyn tarkoitukseen. Kaikkalainen tämän ylittävä käyttö ei ole määräysten mukaista. Kaikista tästä aiheutuvista vahingoista tai loukkaantumisista on vastuussa laitteen omistaja/käyttäjä eikä suinkaan sen valmistaja.

Ole hyvä ja ota huomioon, että laitteitamme ei ole suunniteltu ja valmistettu käytettäväksi pienteollisuus- tai teollisuustarkoituksiin. Emme siksi ota mitään vastuuta vaurioista, jos laitetta käytetään pienteollisuus-, käsityöläis- tai teollisuustyöpaikoilla tai näihin verrattavissa olevissa toimissa.

### 4. Tekniset tiedot

Verkköjännite: ..... 230-240 V ~ 50 Hz  
 Virranotto: ..... 1100 wattia  
 Joutokäyntikierrosluku: ..... 11.000-30.000 min<sup>-1</sup>  
 Iskukorkeus: ..... 55 mm (jyrshinsyvyys)  
 Kiristysleuat: ..... Ø 8 ja Ø 6 mm  
 Muotojyrsimille kork.: ..... 30 mm  
 Suojaluokka: ..... II/□  
 Paino: ..... 3,1 kg

#### Vaara!

#### Melu ja värinä

Melu- ja värinäarvot on mitattu standardin EN 62841 mukaisesti.

Äänen painetaso  $L_{pA}$  ..... 94,4 dB(A)  
 Mittausvirhe  $K_{pA}$  ..... 3 dB  
 Äänen tehotaso  $L_{WA}$  ..... 105,4 dB(A)  
 Mittausvirhe  $K_{WA}$  ..... 3 dB

#### Käytä kuulosuojuksia.

Melu saattaa aiheuttaa kuulon menetyksen.

Tärinän kokonaisarvot (vektorisumma kolmesta suunnasta) mitattu standardin EN 62841 mukaisesti.

#### Kahvat

Tärinänpäästöarvo  $a_h = 15,877 \text{ m/s}^2$

Epävarmuus  $K = 1,5 \text{ m/s}^2$

Annetut tärinän kokonaispäästöarvot ja annetut melunpäästöarvot on mitattu normitetulla koes- tusmenetelmällä ja niitä voidaan käyttää sähköty- ökalun vertaamiseksi toiseen sähkötyökaluun.

Annettuja tärinän päästöarvoja ja annettuja me- lunpäästöarvoja voidaan käyttää myös rasituksen alustavaan arviointiin.

#### Varoitus:

Tärinä- ja melupäästöt voivat poiketa annetuista arvoista sähkötyökalua käytettäessä tositilan- teessa, riippuen sähkötyökalun käyttötavasta ja erityisesti siitä, minkätyyppistä työstökappaletta käsitellään.

#### Rajoita melunpäästöt ja värinä mahdollisim- man vähäisiksi!

- Käytä ainoastaan moitteettomia laitteita.
- Huolla ja puhdista laite säännöllisesti.
- Sovita työskentelytapasi laitteen mukaiseksi.
- Älä ylikuormita laitetta.
- Tarkastuta laite aina tarvittaessa.
- Sammuta laite, kun sitä ei käytetä.

#### Rajoita työskentelyaika.

Tällöin tulee huomioida käyttöjakson kaikki osu- udet (esimerkiksi ajat, jolloin sähkötyökalu on sammutettu, sekä ne ajat, jolloin se on tosin kyt- ketty päälle, mutta käy kuormittamatta).

#### Huomio!

#### Jäämääriskit

**Silloinkin, kun käytät tätä sähkötyökalua määräysten mukaisesti, jää jäljelle aina tietty jäämääriskit. Tämän sähkötyökalun raken- teesta ja mallista riippuen saattaa esiintyä seuraavia vaaroja:**

1. keuhkovaurioita, ellei käytetä sopivaa pöly- suojanaamaria.
2. kuulovaurioita, ellei käytetä soveliaita kuulo- suojaimia.
3. terveydellisiä haittoja, jotka aiheutuvat käden- käsivarren värinästä, jos laitetta käytetään pitemmän aikaa tai sitä ei käsitellä ja huolleta määräysten mukaisesti.



## 5. Ennen käyttöönottoa

Tarkistakaa ennen käyttöönottoa, että tyypikilven tiedot täsmäävät verkkotietojen kanssa.

### Varoitus!

**Vetäkää aina vahvavirtapistoke pistorasiasta, ennen kuin suoritate laitteen säätöjä.**

Ennen käyttöönottoa tulee kaikki suojukset ja turvalaitteet asentaa määräysten mukaisesti paikoilleen.

### 5.1 Imunysän asennus (kuva 2/nro 1)

**Huomio! Terveydellisistä syistä on pölynimulaitteiston käyttö ehdottoman tarpeellista.**

- Liitä pintajyrsimesi poistoimuliitännän (1) kautta pölynimuriin tai pölyn poistoimulaitteeseen. Täten saavutat parhaan mahdollisen imutuloksen työstökappaleesta pois. Edut: Sekä laitteesi että oma terveytesi kärsii vähemmän. Työskentelyalueesi pysyy lisäksi puhtaana ja turvallisena.
- Työssä syntyvä pöly saattaa olla vaarallista. Noudata myös kohdassa Turvallisuusmääräykset annettuja ohjeita.
- Poistoimuun käytetyn pölynimurin tulee olla sovelias imemään käytettyä materiaalia. Käytä erikoisimuria, jos käsittelet terveydelle erittäin vaarallisia raaka-aineita.
- Ruuvaa poistoimunysä (1) kahdella upporuvilla (f) tiukasti kiinni jyrsinkenkään (2).
- Poistoimunysään voi liittää imuletkulla varustetut poistoimulaitteet (pölynimurit).
- Poistoimunysän sisähalkaisija on 35 mm. Kiinnitä sitten sopivan kokoinen imuletku poistoimunysään.

### 5.2 Suojakannen asennus (kuva 3/nro 24)

Asenna suojakansi (24) kuten kuvassa 3 näytetään.

### 5.3 Samansuuntaisvasteen asennus (kuva 4/nro 21)

- Työnnä samansuuntaisvasteen (21) ohjausakselit (a) jyrsinkengän (2) reikiin (b).
- Säädä samansuuntaisvaste (21) haluttuun mittaan ja kiinnitä se paikalleen siipiruuveilla (3).

### 5.4 Harpinkärjen asennus (kuva 5)

- Harpinkärjen (13) – ja siihen kuuluvan pidikkeen – avulla voit tehdä pyöreitä jyrsinalueita.
- Kiinnitä harpinkärki (13) pinteellä yhden ohjaustangon (a) päähän. Työnnä ohjaustan-

ko (a) jyrsinkengän (2) yhteen reikään (b). Kiinnitä ohjaustanko (a) kiinnitysruuveilla (3) jyrsinkenkään (2).

- Säädä halutun säteen mitta harpinkärjen (13) ja jyrsinterän välille.
- Aseta harpinkärki (13) jyrsittävän kehän keskipisteeseen. Löysennä tarvittaessa harpinkärjen (13) siipiruuvia (c) ja pidennä/lyhennä harpinkärjen (13) alaspäin näyttävää osaa.

### 5.5 Johdatinhylsyn asennus (kuva 6-7/nro 20)

- Ruuvaa johdatinhylsy (20) kahdella upporuvilla (f) tiukasti kiinni jyrsinkenkään (2).
- Johdatinhylsyä (20) kuljetetaan kulkurenkaalla (f) sabluunan (g) reunoja pitkin.
- Työstökappaleen (d) tulee olla „kulkurenkaan ulkoreunan“ ja „jyrsimen ulkoreunan“ (e) erotuksen verran suurempi, jotta saadaan tarkka kopio.

### 5.6 Jyrsintyökalan asennus/irroitus (kuvat 8-11)

**Varoitus! Irroita verkkopistoke.**

**Huomio! Pintajyrsimen käytön jälkeen jyrsintyökalu on vielä suhteellisen pitkän ajan erittäin kuuma.**

**Huomio! Jyrsimet ovat hyvin teräviä. Käytä aina suojakäsineitä käsitellessäsi jyrsintyökaluja.**

- Tässä pintajyrsimessä voidaan käyttää jyrsinteriä, joiden varren läpimitta on 6 mm tai 8 mm. Useimpia jyrsinteriä on saatavana molempina tyypeinä.
- Voit käyttää mm. seuraavista materiaaleista valmistettuja jyrsinteriä:
  - **HSS-pikateräs** – sopii pehmeiden puulajien työstämiseen
  - **TCT** - sopii kovien puulajien, lastulevyjen ja muovien työstämiseen.
- Valitse käyttötarkoitukseesi sopivin jyrsintyökalu.
- Jyrsinterää ensimmäisen kerran käytettäessä: Ole hyvä ja poista muovipakkaus jyrsinpäistä.
- Puhdista jyrsinterän mutteri, kiristysleuat ja varsi ennen sen asettamista paikalleen.
- Paina karan lukitusta (12) ja anna karan lukkiutua kääntämällä sitä samanaikaisesti.
- Irroita kiinnitysmutteri (10) kiintoavaimella (22).
- Ota tarvittaessa poistettava jyrsinterä pois kiristysleuoista (23).
- Valitse käyttötarkoitukseesi sopivin jyrsintyökalu.
- Valitse valitsemaasi jyrsinterään sopivat kiristysleuat (23).

- Pane sitten kiristysleuat (23) ja mutteri (10) jyrinkaraan.
- Vie jyrinterän varsi kiristysleukoihin.
- Pidä karan lukitusta (12) alaspainettuna.
- Kiristä kiinnitysmutteri (10) kiintoavaimella (22) tiukkaan.
- Jyrinterä tulee viedä vähintään 20 mm syvyydelle kiristysleukoihin (23).
- Tarkasta ennen laitteen käynnistystä, että jyrintyökalu on lujasti paikallaan ja käy tasaisesti.

**Varoitus! Ennen koneen käynnistämistä poista kaikki säätö- ja asennustyökalut.**

## 6. Käyttö

- Älä käytä huonolaatuisia tai vahingoittuneita jyrinteriä. Käytä vain jyrintyökaluja, joiden varren halkaisija on 6 mm tai 8 mm. Jyrinterien tulee lisäksi olla sopivia kulloistakin joutokäyntikierroslukua varten.
- Kiinnitä työstettävä työstökappale paikalleen, jotta se ei voi sinkoutua pois työskennellessäsi. Käytä kiinnityslaitteita.
- Vie verkkojohto aina taaksepäin pois!
- Älä koskaan jyrä metalliosien, ruuvien, nauhojen jne. yli.

### 6.1 Päälle-/pois-katkaisin (kuva 12/nro 4)

Käynnistä laite painamalla käynnistyssulkua (5) ja päälle-/pois-katkaisinta (4).

Sammuta laite päästämällä päälle-/pois-katkaisin (4) irti.

### 6.2 Kierrosluvunsäädin (kuva 13/nro 11)

Sopiva kierrosluku riippuu työstettävästä materiaalista ja jyrinterän halkaisijasta. Valitse kierrosluvun säätökytkimellä (11) kierrosluku, joka on 11.000 - 30.000 min<sup>-1</sup> välillä. Voit valita katkaisimen 7 eri asennosta. Katkaisimen eri asentojen kierrosluvut ovat seuraavat:

Katkaisimen asento 1: n. 11.000 min<sup>-1</sup> (vähimmäiskierrosluku)  
 Katkaisimen asento 2: n. 12.000 min<sup>-1</sup>  
 Katkaisimen asento 3: n. 15.000 min<sup>-1</sup>  
 Katkaisimen asento 4: n. 18.000 min<sup>-1</sup>  
 Katkaisimen asento 5: n. 22.000 min<sup>-1</sup>  
 Katkaisimen asento 6: n. 26.000 min<sup>-1</sup>  
 Katkaisimen asento 7: n. 30.000 min<sup>-1</sup> (enimmäiskierrosluku)

### Kierrosluvun korotus:

Siirrä kierrosluvun säädintä (11) plus-suuntaan.

### Kierrosluvun alennus:

Siirrä kierrosluvun säädintä (11) miinus-suuntaan.

### 6.3 Jyrintäsyvyyden säätö ( kuvat 14-17)

- Aseta kone työstökappaleen yläpuolelle.
- Irroita siipiruuvi (16) ja kiinnityskahva (9)
- Liikuta konetta hitaasti alaspäin, kunnes jyrinterä koskettaa työstökappaleeseen.
- Kiristä kiinnityskahva (9).
- Aseta hienosäätö (15) kuvan 17 mukaisesti asentoon 0.
- Säädä revolveri-rajavaste (14) niin, että syvyysvaste (19) on alhaisimmaksi säädetyin rajavasteen (i) yläpuolella.
- Laske syvyysvastetta (19) alaspäin, kunnes se koskettaa rajavasteseen (i). Kiristä sitten siipiruuvi (16).
- Aseta osoitin (17) asteikon (18) nollapisteeseen.
- Irroita siipiruuvi (16). Työnnä syvyysvastetta (19) ylöspäin, kunnes osoitin (17) näyttää haluttua jyrintäsyvyyttä asteikossa (18). Kiristä siipiruuvi jälleen.
- Kokeile säätöä tekemällä koejyrintä jätepalan.
- Sitten voit tehdä jyrintäsyvyyden hienosäädön. Käännä tätä varten hienosäädin (15) haluttuun mittaun.

Hienosäätimen (15) kääntö vastapäivään: suurempi jyrintäsyvyys

Hienosäätimen (15) kääntö myötäpäivään: alhaisempi jyrintäsyvyys

Hienosäätimen (15) kiertäminen yhden osaviivan verran vastaa jyrintäsyvyyden muuttumista 0,04 mm:llä, yksi kokonainen kierros vastaa 1 mm muutosta.

Hienosäätöä (15) säädettäessä voidaan kääntää myös alemmaa rengasta (j) erikseen. Tämän avulla voidaan päästä nollapisteeseen siirtämättä hienosäädön (15) asetusta. Katso kuvaa 17 ja menettele seuraavasti:

- Paina rengas (j) alas.
- Pidä sitä alhaalla ja käännä sitä, kunnes olet päässyt haluamaasi asemaan.
- Päästä rengas jälleen irti.

#### 6.4 Jyrsintä

- Varmista, ettei työstökappaleeseen ole tarttunut mitään vieraita esineitä, jotta jyrsin ei vahingoitu.
- Liitä verkkojohto sopivaan pistorasiaan.
- Pitele laitetta sen molemmista kahvoista (7).
- Aseta pintajyrsin työstökappaleen pinnalle.
- Säädä jyrsintäsyvyys kohdan 6.3 mukaisesti.
- Valitse kierrosnopeus kohdan 6.2 mukaan ja käynnistä laite (katso kohtaa 6.1)
- Tarkasta laitteen säädöt jättepalaan tehdyllä koejyrsinnällä.
- Anna laitteen saavuttaa täysi käyttönopeutensa. Laske vasta sitten jyrsinterä työkorkeudelleen ja lukitse laite paikalleen kiinnityskahvala (9).

**Jyrsintäsuunta:** Jyrsinterä pyörii myötäpäivään. Jyrsintä tulee aina tehdä kiertosuuntaa vastaan, jotta vältytään tapaturmilta (kuva 18).

**Työntöliike:** On tärkeää, että työstökappaletta työstetään oikealla työntöliikkeellä. Suosittelemme parin koejyrsinnän tekoa samantyyppiseen jättepalaan ennen varsinaisen työstökappaleen käsitteilyä. Täten saat myös parhaan työnopeuden selville kaikkein yksinkertaisimmin.

#### Liian hidas työntöliike:

Jyrsinterä saattaa kuumentua liikaa. Mikäli työstetään tulenarkaa materiaalia, kuten esim. puuta, niin työstökappale saattaa syttyä palamaan.

#### Liian nopea työntöliike:

Jyrsinterä saattaa vahingoittua. Jyrsinnän laatu: Karkea ja epätasainen.

**Anna jyrsinterän käydä täysin loppuun, ennen kuin otat työstökappaleen pois tai lasket jyrsimen kädestäsi.**

#### 6.5 Portaittainen jyrsintä

Työstettävän materiaalin kovuudesta ja jyrsinsyvyydestä riippuen täytyy toimia useammassa vaiheessa.

- Jos tarkoitus on jyrsiä useammassa vaiheessa, niin säädä revolveri-rajavaste (14) jyrsintäsyvyyden säätämisen jälkeen kohdan 6.3 mukaisesti niin, että syvyysvaste (19) on korkeimman rajavasteen (i) yläpuolella.
- Jyrsi sitten tällä säädöllä. Ensimmäisen jyrsintäkerran jälkeen tulee revolveri-rajavaste (14) säätää niin, että syvyysvaste (19) on keskimmäisen rajavasteen (i) yläpuolella. Suorita tälläkin säädöllä yksi jyrsintäkerta.

- Säädä sitten alhaisin rajavaste (i) ja suorita jyrsintä loppuun saakka.

#### 6.6 Ympyröiden jyrsiminen harpinkärjen (13) avulla

Ympyrän jyrsimiseksi keskipisteen ympärille menettele seuraavasti:

- Asenna harpinkärki (13) kohdan 5.4 mukaisesti ja säädä se.
- Aseta harpinkärki (13) jyrsittävän ympyrän keskipisteeseen ja paina se materiaaliin.
- Tee jyrsintä kohdan 6.4 mukaisesti.

#### 6.7 Jyrsintä samansuuntaisvasteen (21) kera

Työstökappaleen suoraviivaista ulkoreunaa noudattavassa jyrsinnässä menettele seuraavasti:

- Asenna samansuuntaisvaste (21) kohdan 5.3 mukaisesti.
- Vie samansuuntaisvaste (21) työstökappaleen ulkoreunaa pitkin.
- Tee jyrsintä kohdan 6.4 mukaisesti.

#### 6.8 Vapaakätinen jyrsintä

Pintajyrsintä voi käyttää myös täysin ilman ohjaustankoja. Vapaakätisellä jyrsinnällä voit tehdä luovia jyrsintätöitä, kuten esim. laatia kirjoituksia.

- Käytä tässä vain hyvin laakeaa jyrsinterän säätöä!
- Noudata työstökappaleen työstössä jyrsimen kiertosuuntaa (kuva 18).

#### 6.9 Kuvio- ja reunajyrsintä (kuva 19)

- Kuvio- (k) ja reunajyrsintää (l) varten voidaan käyttää myös erityisiä kulkureunkaalla varustettuja jyrsinteriä.
- Asenna jyrsinterä.
- Vie kone varovasti työstökappaleeseen kiinni.
- Kuljeta ohjauspuikkoa tai kuulalaakeria (m) kevyesti painaen työstökappaletta pitkin.

#### Varoitus!

**Materiaalista riippuen tulee suurempien jyrsinsyvyyksien kohdalla työskennellä useammassa vaiheessa. Pitele pintajyrsintä molemmien käsin kaikkien jyrsintöiden aikana.**

## 7. Verkkojohdon vaihtaminen

### Vaara!

Kun tämän laitteen verkkojohto vahingoittuu sen on korvattava joko valmistaja tai hänen asiakas-, huolto- ja varaosapalvelunsa tai vastaavan pätevyyden omaava henkilö, jotta vaaratilanteita ei pääse syntymään.

## 8. Puhdistus, huolto ja varaosatilaukset

### Vaara!

Irroita verkkopistoke pistorasiasta ennen kaikkia puhdistus-toimia.

### 8.1 Puhdistus

- Pidä suojalaitteet, ilmaraot ja moottorin kotelo niin puhtaina pölystä ja liasta kuin suinki mahdollista. Pyyhi laite puhtaalla rievulla tai puhal-la se puhtaaksi vähäpaineisella paineilmalla.
- Suosittelemme laitteen puhdistamista heti joka käytön jälkeen.
- Puhdista laite säännöllisin väliajoin käyttäen kosteaa riepua ja vähän saippuaa. Älä käytä sellaisia puhdistusaineita tai liuotteita, jotka saattavat syövyttää laitteen muoviosia. Huo-lehdi siitä, ettei laitteen sisäpuolelle pääse vettä. Veden tunkeutuminen sähkötyökaluun lisää sähköiskun vaaraa.

### 8.2 Hiiliharjat

Jos kipinöitä syntyy ylettömästi, anna sähköalan ammattihenkilön tarkastaa hiiliharjojen kunto. Vaara! Hiiliharjojen vaihdon saa tehdä vain sähköalan ammattihenkilö.

### 8.3 Huolto

Laitteen sisäpuolella ei ole mitään huoltoa tarvitsevia osia.

### 8.4 Varaosa- ja lisävarustetilaukset:

Varaosia tilattaessa tulee antaa seuraavat tiedot:

- laitteen tyyppi
- laitteen tuotenumero
- laitteen tunnusnumero
- tarvittavan varaosan varaosnumero

Aktuellit hinnat ja muita tietoja löydät verkkosivustosta [www.Einhell-Service.com](http://www.Einhell-Service.com)



Vinkki: Hyvän työtuloksen saamiseksi suosittelemme **kwib** :n korkealaatuisia varusteita! [www.kwb.eu](http://www.kwb.eu)  
[welcome@kwb.eu](mailto:welcome@kwb.eu)

## 9. Käytöstäpoisto ja uusiokäyttö

Laite on pakattu kuljetuspakkaukseen, jotta välitetään kuljetusvauriot. Tämä pakkaus on raaka-ainetta ja sitä voi siksi käyttää uudelleen tai sen voi toimittaa kierrätyksen kautta takaisin raaka-ainekiertoon. Laite ja sen varusteet on valmistettu eri materiaaleista, kuten esim. metallista ja muoveista. Violliset laitteet eivät kuulu kotitalousjätteisiin. Laite tulee toimittaa asianmukaiseen keräyspisteeseen ammattitaitoista hävittämistä varten. Jos et tiedä, missä on tällainen keräyspiste, tiedustele asiaa kuntasi hallinnosta.

## 10. Säilytys

Säilytä laite ja sen varusteet valolta, kosteudelta ja pakkaselta suojatussa tilassa poissa lasten ulottuvilta. Paras säilytyslämpötila on 5°C ja 30°C välillä. Säilytä sähkötyökalut alkuperäispakkauksissaan.



Koskee ainoastaan EU-maita

Älä heitä sähkötyökaluja kotitalousjätteisiin!

Euroopan direktiivin 2012/19/EU loppuunkäytetyistä sähkö- ja elektronisista laitteista ja sen kansalliseksi laiksi muuntamisen mukaan tulee käytetyt sähkötyökalut koota erikseen ja toimittaa ne ympäristöystävälliseen kierrätykseen.

Kierrätysvaihtoehto takaisinlähetykselle:

Sähkölaitteen omistaja on veloitettu laitteen palauttamisen vaihtoehtona vaikuttamaan siihen, että hänen luovuttamansa omaisuus hävitetään asianmukaisesti. Loppuun käytetty laite voidaan tätä varten luovuttaa myös keräyspisteeseen, joka suorittaa sen käytöstäpoiston kansallisten kierrätystalous- ja jätehuoltolakien tarkoittamalla tavalla. Tämä ei koske käytettyihin laitteisiin liitettyjä lisävarusteita ja apuvälineitä, joissa ei ole sähköosia.

Pyydämme huolehtimaan hävitettäessä siitä, että akut ja valaisuvälineet (esim. hehkulamppu) otetaan laitteesta pois.

Tuotedokumentaation ja tuotteen mukana toimitettujen papereiden osittainenkin kopiointi tai muu monistaminen on sallittu ainoastaan Einhell Germany AG:n nimenomaisella luvalla.

Oikeus teknisiin muutoksiin pidätetään

## Serviceinformation

I alla länder som nämns i garantibeviset har vi kompetenta servicepartners. Adresserna till dessa partners finns i garantibeviset. Våra partners står gärna till tjänst för alla slags servicearbeten såsom reparation och tillhandahållande av reservdelar, slitagedelar och förbrukningsmaterial.

Kom ihåg att följande delar i denna produkt är utsatta för ett bruksmässigt och naturligt slitage samt att följande delar krävs som förbrukningsmaterial.

Kategori	Exempel
Slitagedelar*	Kolborstar
Förbrukningsmaterial/förbrukningsdelar*	Fräsverktyg
Delar som saknas	

\* ingår inte tvunget i leveransomfattningen!

Vid brister eller störningar kan du anmäla detta på webbplatsen [www.isc-gmbh.info](http://www.isc-gmbh.info). Ge en detaljerad beskrivning av felet som har uppstått och besvara alltid följande frågor:

- Fungerade produkten först eller var den defekt från början?
- Märkte du av någonting innan produkten slutade att fungera (symptomer före defekt)?
- Enligt din åsikt, vilken funktion är felaktig i produkten (huvudsymptom)?  
Beskriv den felaktiga funktionen.

## Takuutodistus

Arvoisa asiakas,

Kaikki tuotteemme käyvät läpi tiukan laadunvalvonnan. Mikäli tuote ei kuitenkaan toimi moitteettomasti, ota yhteyttä teknisen asiakaspalveluumme osoitteeseen, joka on ilmoitettu tässä takuukortissa. Voit myös soittaa palvelunumeroomme, joka löytyy einhell.fi sivustolta. Takuuvaatimuksiin sovelletaan seuraavia ehtoja:

1. Nämä takuuehdot koskevat ainoastaan kuluttajia eli luonnollisia henkilöitä, jotka eivät käytä tätä tuotetta kaupalliseen tai muuhun ammattikäyttöön. Näissä takuuehdoissa säädellään takuun lisäpalveluja, jotka jäljempänä mainittu valmistaja lupaa uusien laitteidensa ostajille lakisääteisen takuun lisäksi. Lisäpalvelut eivät vaikuta lakisääteisiin takuuoikeuksiin millään tavalla. Takuumme on sinulle maksuton.
2. Takuu kattaa ainoastaan ao. valmistajan uuden tuotteen materiaali- ja valmistusvirheistä johtuvat viat silloin, kun tuote on ostettu Euroopan unionin alueella. Takuu rajoittuu päätöksemme mukaan tällaisten vikojen korjaamiseen tai laitteen vaihtamiseen uuteen. Huomioithan, että, että laitteitamme ei ole suunniteltu käytettäväksi kaupalliseen toimintaan tai ammattikäyttöön. Takuu ei ole voimassa, jos laitetta on takuuajan aikana käytetty kaupalliseen tai teolliseen toimintaan, ammattikäyttöön tai vastaavaan. Poikkeuksena "Professional" brandin tuotteet, joihin kaupallista toimintaa tai ammattikäyttöä koskevaa rajoitusta ei sovelleta.
3. Takuun ulkopuolelle jäävät:
  - Laitteen vauriot, jotka ovat aiheutuneet asennusohjeiden laiminlyönnistä tai ammattitaidottomasta asennuksesta, käyttöohjeen noudattamatta jättämisestä (esim. liitäntä väärään jännitteeseen tai virtaan), huolto- ja turvallisuusmääräysten laiminlyönnistä, laitteen altistumisesta epätavallisille luonnonoiloille tai puutteellisesta hoidosta ja huollosta.
  - Laitteen vauriot, jotka ovat aiheutuneet väärästä tai epäasiallisesta käytöstä (esim. laitteen ylikuormitus tai ei-hyväksytyjen työkalujen tai lisävarusteiden käyttö), vieraiden aineiden (esim. hiekka, kivet tai pöly) joutumisesta laitteeseen, kuljetusvaurioista, liiallisesta voimankäytöstä tai ulkoisista tekijöistä (esim. laitteen putoamisesta aiheutuneet vauriot).
  - Laitteelle tai sen osille aiheutuneet vauriot, jotka johtuvat normaalista käytöstä, normaalista tai muusta luonnollisesta kulumisesta. Esimerkiksi akut ja akkupaketit ovat alttiita luonnolliselle kulumiselle ja ne on rakenteellisesti suunniteltu rajoitetulle määrälle latausyklejä. Kulumiseen vaikuttavat haitallisesti erityisesti kuormitusvaatimukset ja latausnopeudet mutta myös altistuminen kuumuudelle, kylmyydelle, tärinälle ja iskuille.
4. Takuuaika on 2 vuotta ja se alkaa laitteen ostopäivästä. Takuuvaatimukset tulee esittää ennen takuuajan päättymistä kahden viikon kuluessa siitä, kun vika on havaittu. Takuuvaatimusten esittäminen takuuajan päätyttyä ei ole mahdollista. Laitteen korjaus tai vaihto ei pidennä takuuaikaa eikä takuuajaa alu uudelleen alusta vaikka laitteeseen tehtäisiin korjaustöitä tai asennettaisiin uusia varaosia. Tämä koskee myös paikan päällä suoritettavia huoltopalveluita.
5. Takuuvaatimuksen esittämiseksi rekisteröi viallinen laite osoitteessa: [www.Einhell-Service.com](http://www.Einhell-Service.com). Toimita ostokuitti tai muu todiste laitteen ostosta. Ilman asianmukaista ostotositetta tai tyyppikilpeä palautetut laitteet eivät ole oikeutettuja takuupalveluihin puuttuvan jäljitettävyyden vuoksi. Jos vika kuuluu takuumme piiriin, laite korjataan välittömästi ja palautetaan sinulle tai lähetämme sinulle uuden korvaavan tuotteen.
6. Jos olet vienyt laitteen mukanasi eri EU-maahan kuin mistä olet sen ostanut, tarjoamme takuupalvelut kyseisessä maassa toimivan huoltokumppanin kautta. Jos viet laitteen EU:n ulkopuolelle, takuu ei ole voimassa.

Tarjoamme luonnollisesti mielellämme myös maksullista korjauspalvelua sellaisille vioille, jotka eivät kuulu takuun piiriin tai joille takuu ei ole enää voimassa. Jos haluat hyödyntää tätä palvelua, ota yhteyttä tekniseen asiakaspalveluumme.

Huomioithan tämän takuun rajoitukset, jotka koskevat kuluvia osia, kulutustarvikkeita ja puuttuvia osia, ja jotka on esitetty tämän käyttöohjeen huoltotiedoissa.

Takuupalvelut: Einhell Finland Oy, Haarlankatu 4 E, FIN-33230 Tampere

**Nevarnost!**

Pri uporabi naprav je potrebno upoštevati nekaj varnostnih ukrepov, da bi preprečili poškodbe in materialno škodo. Zato skrbno preberite ta navodila za uporabo/varnostne napotke. Le-te dobro shranite tako, da boste imeli zmeraj pri roki potrebne informacije. Če bi napravo izročili drugim osebam, Vas prosimo, da jim izročite tudi ta navodila za uporabo/varnostne napotke. Ne prevzemamo nobene odgovornosti za nezgode ali škodo, ki bi nastale zaradi neupoštevanja teh navodil za uporabo in varnostnih napotkov.

**Pojasnilo uporabljenih simbolov (glejte sliko 20)**

1. **Nevarnost!** - Da bi zmanjšali tveganje poškodb, preberite navodila za uporabo!
2. **Pozor! Uporabljajte zaščito za ušesa.** Učinkovanje hrupa lahko povzroči izgubo sluha.
3. **Pozor! Uporabljajte protiprašno zaščitno masko.** Pri obdelavi lesa in drugih materialov lahko pride do nastajanja zdravju škodljivega prahu. Materiala, ki vsebuje azbest, ne smete obdelovati!
4. **Pozor! Uporabljajte zaščitna očala.** Med delom nastajajoče iskre ali iz naprave izletajoči delčki, ostružki in prah lahko povzročijo izgubo vida.
5. Zaščitni razred II (dvojna izolacija)

**1. Varnostni napotki**

Odgovarjajoče varnostne napotke lahko preberete v priloženi knjižici!

**Opozorilo!**

**Preberite vse varnostne napotke, navodila, naslove slike in tehnične podatke, s katerimi je to električno orodje opremljeno.** Neupoštevanje naslednjih navodil ima lahko za posledico električni udar, požar in/ali hude poškodbe.

**Shranite vse varnostne napotke in navodila za kasnejšo uporabo.**

**2. Opis naprave na obseg dobave****2.1 Opis naprave (Slika 1a/1b/1c)**

1. Odsesovalni nastavek
2. Čevljev rezkalnik
3. Krilni vijak
4. Stikalo za vklop/izklop

5. Vklonpa zapora
6. Električni omrežni kabel
7. Ročaj
8. Ohišje motorja
9. Vpenjalni ročaj
10. Vpenjalna matica
11. Regulator števila vrtljajev
12. Zapora vretena
13. Konica
14. Vrtljivi končni prislon
15. Natančna nastavitev
16. Krilni vijak
17. Kazalec
18. Skala
19. Omejevalo globine rezkanja
20. Vodilna puša
21. Paralelni prislon
22. Viličasti ključ
23. Vpenjalne klešče
24. Zaščitni pokrov

**2.2 Obseg dobave**

S pomočjo opisanega obsega dobave preverite, ali je artikel popoln. Če deli manjkajo, se najkasneje v 5 delovnih dnevih po nakupu izdelka obrnite na naš servisni center ali na prodajno mesto, kjer ste napravo kupili, in predložite račun. Upoštevajte preglednico garancijskih storitev ob koncu tega navodila.

- Odprite embalažo in previdno vzemite napravo iz embalaže.
- Odstranite embalažni material in embalažne in transportne varovalne priprave (če obstajajo).
- Preverite, če je obseg dobave popoln.
- Preverite morebitne poškodbe naprave in delov pribora, do katerih bi lahko prišlo med transportom.
- Po možnosti shranite embalažo do poteka garancijskega roka.

**Nevarnost!**

**Naprava in embalažni material nista igrača za otroke! Otroci se ne smejo igrati s plastičnimi vrečkami, folijo in malimi deli opreme! Obstaja nevarnost zadušitve in zaužitja takšnih delov materiala!**

- Električni namizni rezkalnik
- Odsesovalni nastavek
- Konica šestila
- Vodilni tulec
- Vzporedno omejilo
- Viličasti ključ
- Vpenjalne klešče



- Zaščitni pokrov
- Originalna navodila za uporabo
- Varnostni napotki

### 3. Predpisana namenska uporaba

Namizni rezkalnik je posebej primeren za obdelovanje lesa in umetne mase, nadalje pa tudi za izrezovanje grč, rezkanje utorov, izdelovanje vdolbin, kopiranje krivin pisave itd. Namizni rezkalnik se ne sme uporabljati za obdelovanje kovin, kamna ipd.

Ta stroj se lahko uporablja le v skladu z njegovo namembnostjo. Vsaka druga uporaba šteje kot nenamenska nedovoljena uporaba. Za kakršnekoli poškodbe ali škodo, ki bi nastale zaradi nedovoljene uporabe, nosi odgovornost uporabnik/upravljalac in ne proizvajalec.

Prosimo, da upoštevate, da naše naprave niso bile konstruirane za namene uporabe v obrtništvu ali industriji. Ne prevzemamo nobene odgovornosti, če je bila naprava uporabljena v obrtništvu ali industriji ter v podobnih dejavnostih.

### 4. Tehnični podatki

Omrežna napetost: ..... 230-240 V ~ 50 Hz  
 Sprejem moči: ..... 1100 W  
 Število vrtljajev  
 v prostem teku: ..... 11.000 - 30.000 min<sup>-1</sup>  
 Dvižna višina: ..... 55 mm (globina rezkanja)  
 Vpenjalne klešče: ..... Ø 8 in Ø 6 mm  
 Za oblikovalno rezkanje maks.: ..... 30 mm  
 Razred zaščite: ..... II/□  
 Teža: ..... 3,1 kg

#### Nevarnost!

#### Hrup in vibracije

Vrednosti hrupa in vibracij so bile ugotovljane v skladu z EN 62841.

Nivo zvočnega tlaka  $L_{pA}$  ..... 94,4 dB (A)  
 Negotovost  $K_{pA}$  ..... 3 dB  
 Nivo zvočne moči  $L_{WA}$  ..... 105,4 dB (A)  
 Negotovost  $K_{WA}$  ..... 3 dB

#### Uporabljajte zaščito za ušesa.

Hrup lahko povzroči izgubo sluha.

Skupne vrednosti vibracij (vektorska vsota treh smeri) ugotovljene v skladu z EN 62841.

#### Ročaji

Emisijska vrednost vibracij  $a_n = 15,877 \text{ m/s}^2$   
 Negotovost  $K = 1,5 \text{ m/s}^2$

Navedene skupne vrednosti nihanja in navedene vrednosti emisij hrupa so bile izmerjene po standardiziranem testnem postopku in jo je mogoče za primerjavo električnega orodja primerjati z drugo vrednostjo.

Navedene skupne vrednosti nihanja in navedene vrednosti emisij hrupa je možno uporabiti tudi za predhodno oceno obremenitve.

#### Opozorilo:

Vrednosti nihanj in emisij hrupa se lahko med dejansko uporabo električnega orodja razlikujejo od navedenih vrednosti, kar je odvisno od načina uporabe električnega orodja, zlasti od vrste obdelovanca.

#### Omejite hrupnost in vibracije na minimum!

- Uporabljajte samo brezhibne naprave.
- Redno vzdržujte in čistite napravo.
- Vaš način dela prilagodite napravi.
- Ne preobremenjujte naprave.
- Po potrebi dajte napravo v preverjanje.
- Izključite napravo, ko je ne uporabljate.

#### Omejite delovni čas.

Upoštevajte vse dele obratovalnega cikla (na primer čas, v katerem je električno orodje odklopljeno, in čas, v katerem je sicer vklopljeno, a deluje brez obremenitve).

#### Pozor!

#### Ostala tveganja

**Tudi, če delate s tem električnim orodjem po predpisih, zmeraj obstaja nekaj ostalih tveganj. Nastopijo lahko sledeče nevarnosti v zvezi s konstrukcijo in izvedbo tega električnega orodja:**

1. Poškodbe pljuč, če ne uporabljate primerne protiprašne zaščitne maske.
2. Poškodbe sluha, če ne uporabljate primerne zaščite za ušesa.
3. Zdravstvene težave, ki so posledica tresljajev rok, če dlje časa uporabljate napravo ali, če je ne uporabljate in vzdržujete pravilno.

## 5. Pred uporabo

Pred priklopom se prepričajte, če se podatki na tipski podatkovni tablici skladajo s podatki o električnem omrežju.

### **Opozorilo!**

**Zmeraj izvlecite električni priključni vtikač preden začnete izvajati nastavitve na skobljiču.**

Pred prvim zagonom morajo biti vsi pokrovi in vse zaščitne priprave pravilno montirane.

### 5.1 Montaža nastavka za odsesavane (Slika 2/Poz. 1)

**Pozor! Zaradi zdravstveno varstvenih razlogov je uporaba sesalne naprave nujno potrebna.**

- Vaš namizni rezkalnik z nastavkom za odsesavane (1) priključite na sesalnik ali na kakšno podobno napravo za odsesavanje prahu. S tem boste zagotovili optimalno odsesavanje prahu iz obdelovanca. Prednosti: S tem prizanašate napravi kot tudi Vašemu lastnemu zdravju. Poleg tega pa bo Vaše delovno mesto ostalo čisto in varno.
- Prah, ki nastaja pri delu, je lahko nevaren. Prosimo, da zato upoštevate poglavje „Varnostna navodila“.
- Sesalnik, ki ga namenite uporabljati za odsesavanje prahu pri delu, mora za biti primeren za odsesavanje materiala, ki ga obdelujete. V primeru, da delate z materiali, ki so lahko zelo škodljivi za zdravje, uporabite poseben sesalnik.
- Nastavek za odsesavanje prahu (1) z obma vijakoma z ugreznjeno glavo (f) privijte na čevelj rezkalnika (2).
- Nastavek za odsesavanje prahu lahko preko sesalne cevi priključite na naprave za odsesavanje (sesalnik).
- Notranji premer nastavka za odsesavanje znaša 35 mm. Zdaj na nastavek za odsesavanje priključite primerno sesalno cev.

### 5.2 Montaža zaščitnega pokrova (Slika 3/Poz. 24)

Zaščitni pokrov (24) montirajte tako kot je to prikazano na sliki 3.

### 5.3 Montaža paralelnega prislona (Slika 4/Poz. 21)

- Vodilne gredi (a) paralelnega prislona (21) potisnite v luknje (b) čevlja rezkalnika (2).
- Paralelni prislon (21) nastavite na želeno mero in ga pritrdite s krilnimi vijaki (3).

### 5.4 Montaža konice šestila (Slika 5)

- S konico šestila (13) – in s pripadajočim držalom – lahko rezkate krožna okrogla območja.
- Pritrdite konico šestila (13) na konec ene od vodilnih palic (a). Potisnite vodilno palico (a) v luknjo (b) rezkalnega čevlja (2). Pritrdite vodilno palico (a) s pritrdilnimi vijaki (3) na rezkalni čevelj (2).
- Nastavite želeni radij med konico šestila (13) in rezkalom.
- Postavite konico šestila (13) v sredino kroga, ki ga boste rezkali. Če je potrebno, popustite krilni vijak (c) konice šestila (13) in podaljšajte / skrajšajte del konice šestila (13), ki gleda navzdol.

### 5.5 Montaža vodilne puše (Sliki 6-7/Poz. 20)

- Vodilno pušo (20) z obema vijakoma z ugreznjeno glavo (f) pritrdite na čevelj rezkalnika (2).
- Vodilna puša (20) se z obročom (f) vodi po šabloni (g).
- Obdelovanec (d) mora biti večji za razliko „zunanj rob - obroč“ in „zunanj rob - rezkalnik“ (e), da bi dobili točno kopijo.

### 5.6 Montaža/demontaža rezkalnega orodja (Slike 8-11)

**Opozorilo! Potegnite električni omrežni vtikač iz električne omrežne vtičnice.**

**Pozor! Po delu z namiznim rezkalnikom ostane rezkalno orodje še relativno dolgo zelo vroče.**

**Pozor! Rezkalni noži so zelo ostri. Pri roko- vanju z rezkalnim orodjem je vedno potrebno nositi delavske zaščitne rokavice.**

- V ta namizni rezkalnik se lahko vstavijo rezkalni noži, ki imajo premer ročice med 6 mm in 8 mm. Večina rezkalnih nožev se da dobiti v obeh velikostih.
- Rezkalnik lahko med drugim uporabljate za naslednje materiale:
  - HSS - primerno za obdelavo mehkih vrst lesa
  - TCT - primerno za obdelavo trdih vrst lesa, iverk in plastičnih mas.
- Izberite rezkalno orodje, ki je primerno za

Vašo uporabo.

- Pri prvi uporabi rezkalnih nožev: Prosimo, da iz rezkalnih glav odstranite ovojnino.
- Prosimo, da pred vstavljanjem rezkalnih nožev prvo očistite matico, vpenjalne klešče in ročico rezkalnih nožev.
- Pritisnite na zaporo vretena (12) in z istočasnim vrtenjem vreteno zaskočite.
- Z viličastim ključem (22) odvijte vpenjalno matico (10).
- Po potrebi vzamite demontirani rezkalni nož iz vpenjalnih klešč (23).
- Izberite rezkalno orodje, ki je primerno za Vašo uporabo.
- Izberite vpenjalne klešče (23), ki so primerne za izbrani rezkalni nož.
- Zdaj vstavite vpenjalne klešče (23) in matico (10) v vreteno rezkalnika.
- Ročico rezkalnega noža vstavite v vpenjalne klešče.
- Zaporo vretena (12) držite pritisnjeno.
- Z viličastim ključem (22) privijte vpenjalno matico (10).
- Rezkalni nož je potrebno vstaviti najmanj 20 mm globoko v vpenjalne klešče (23).
- Pred prvim zagonom naprave preverite, da je rezkalno orodje pravilno nameščeno in da se nemoteno vrtil!

**Opozorilo! Pred prvim zagonom odstranite nastavljalno in montažno orodje.**

## 6. Uporaba

- Ne uporabljajte kvalitetno manjvredne ali poškodovane rezkalne nože. Uporabljajte le rezkalno orodje, ki ima premer 6 mm ali 8 mm. Poleg tega pa morajo rezkalni noži biti koncipirani za število vrtljajev v prostem teku.
- Obdelovanec, ki ga hočete obdelovati, pripravite tako, da ga med delom ne bo moglo zalučati vstran. Uporabljajte vpenjalne priprave.
- Električni omrežni kabel vedno speljite nazaj in vstran!
- Nikoli ne rezkajte preko kovinskih delov, vijakov ali žebeljev ipd.

### 6.1 Stikalo za vklop/izklop (Slika 12/Poz. 4)

Za vklop prvo pritisnite na vklopno zaporo (5) in nato pritisnite na stikalo za vklop/izklop (4).

Da bi namizni rezkalnik izklopili, spustite stikalo za vklop/izklop (4).

### 6.2 Regulacija števila vrtljajev (Slika 13/Poz. 11)

Število vrtljajev, ki je primerno za delo, je odvisno od materiala, ki ga hočete obdelovati in od premera rezkalnega noža. S stikalom za regulacijo števila vrtljajev (11) izberite željeno število vrtljajev v območju med 11.000 in 30.000 min<sup>-1</sup>. Lahko izbirate med šestimi različnimi položaji stikala. Števila vrtljajev v različnih položajih stikala so naslednja:

Položaj stikala 1: pribl. 11.000 min<sup>-1</sup> (minimalno število vrtljajev)

Položaj stikala 2: pribl. 12.000 min<sup>-1</sup>

Položaj stikala 3: pribl. 15.000 min<sup>-1</sup>

Položaj stikala 4: pribl. 18.000 min<sup>-1</sup>

Položaj stikala 5: pribl. 22.000 min<sup>-1</sup>

Položaj stikala 6: pribl. 26.000 min<sup>-1</sup>

Položaj stikala 7: pribl. 30.000 min<sup>-1</sup> (maksimalno število vrtljajev)

#### Povečanje števila vrtljajev:

Regulator števila vrtljajev (11) premaknite v smeri plus.

#### Zmanjšanje števila vrtljajev:

Regulator števila vrtljajev (11) premaknite v smeri minus.

### 6.3 Nastavitev globine rezkanja (Slike 14 - 17)

- Stroj postavite na obdelovanec.
- Odvijte krilni vijak (16) in sprostite vpenjalni ročaj (9).
- Stroj počasi premikajte navzdol, dokler se rezkalni nož ne dotakne obdelovanca.
- Pritrdite vpenjalni ročaj (9).
- Gumb za fino nastavljanje (15) nastavite na 0 (po sliki 17).
- Vrtljivi končni prislon (14) nastavite tako, da se bo omejevalo globine (19) nahajalo nad najnižje nastavljenim končnim prislonom (i).
- Spustite omejevalo globine rezkanja (19) tako daleč, da se bo dotikalo končnega prislona (i). Nato pa privijte krilni vijak (16).
- Kazalec (17) na skali (18) nastavite na točko nič.
- Odvijte krilni vijak (16). Omejevalo globine rezkanja (19) potisnite tako daleč navzgor,

da bo kazalec (17) na skali (18) kazal zeleno globino rezkanja. Krilni vijak ponovno privijte.

- Nastavitev preizkusite s pomočjo poskusnega rezkanja na odpadnem kosu.
- Zdaj lahko pričnete s finim nastavljanjem globine rezkanja. To storite tako, da gumb za fino nastavljanje (15) privijete na zeleno mero.

Vrtenje gumba za fino nastavljanje (15) proti smeri urinega kazalca: večja globina rezkanja

Vrtenje gumba za fino nastavljanje (15) v smeri urinega kazalca: manjša globina rezkanja

Z vrtenjem gumba za fino nastavljanje (15) za eno črtico se globina rezkanja spremeni za 0,04 mm, en celoten vrtljaj pa pomeni spremembo za 1 mm.

Pri natančnih nastavitvi (15) lahko spodnji obroč (j) obračate ločeno. To je namenjeno doseganju ničelne točke, ne da bi prestavili natančno nastavitvev (15). Glejte sliko 17 in ravnajte kot sledi:

- Obroč (j) potisnite navzdol.
- Držite in obračajte ga, da dosežete zeleni položaj.
- Obroč ponovno spustite.

#### 6.4 Rezkanje

- Prepričajte se, da v obdelovancu ni nobenih tujkov. Tako lahko preprečite poškodbe rezkalnega noža.
- Električni omrežni vtikač priključite v ustrezno električno vtičnico.
- Napravo primite za oba ročaja (7).
- Namizni rezkalnik namestite na obdelovanec.
- Globino rezkanja nastavite tako kot je to opisano pod točko 6.3.
- Izberite število vrtljajev kot je opisano pod točko 6.2 in vklopite napravo. (glej točko 6.1)
- Na odpadnem kosu preizkusite nastavitve naprave.
- Počakajte, da naprava doseže polno hitrost. Šele takrat spustite rezkalni nož na njegovo delovno višino in napravo blokirajte z vpenjalnim ročajem (9).

**Smer rezkanja:** Rezkalni nož se vrti v smeri urinega kazalca. Rezkanje se more vedno izvajati v nasprotni smeri vrtenja rezkalnega noža, da bi se tako izognili nesrečam (Slika 18).

**Pomikanje:** Zelo pomembno je, da obdelovanec obdelujete s pravilnim pomikanjem. Priporočamo, da pred obdelovanjem dejanskega obdelovanca izvedete nekaj poskusnih postopkov rezkana na

odpadnih kosih, ki so enake vrste kot je obdelovanec. Na ta način se da zelo enostavno ugotoviti najboljšo delovno hitrost.

#### Preveč počasno pomikanje:

Rezkalni nož se lahko preveč segreje. V primeru, da obdelujete vnetljivi material, kot je na primer les, se lahko obdelovanec vžge.

#### Preveč hitro pomikanje:

Rezkalni nož se lahko poškoduje. Kvaliteta rezkanja: grobo in neenakomerno.

**Preden poskusite odstraniti obdelovanec ali odložiti namizni rezkalnik počakajte, da se rezkalni nož popolnoma ustavi.**

#### 6.5 Postopno rezkanje

Glede na globino rezkanja in na trdoto materiala, ki ga želite obdelovati, je potrebno rezkanje izvesti postopoma.

- V primeru, da je treba rezkanje izvesti v večih stopnjah, je po nastavitvi globine rezkanja (v skladu s točko 6.3) vrtljivi končni prislon (14) potrebno zavrteti tako, da se bo omejevalo globine rezkanja (19) nahajalo nad najvišjim končnim prislonom (i).
- Rezkanje s to nastavitvijo. Po končanem prvem postopku rezkanja vrtljivi končni prislon (14) nastavite tako, da se bo omejevalo globine rezkanja (19) nahajalo nad sredinskim končnim omejevalom (i). Rezkanje izvedite tudi s to nastavitvijo.
- Zdaj pa nastavite najnižji končni prislon (i) iz rezkanje izvršite do konca.

#### 6.6 Rezkanje korgov s konico (13)

Za rezkanje krogov okoli središča postopajte na sledeči način:

- Konico (13) montirajte in nastavite tako kot je to opisano pod točko 5.4.
- Konico (13) nastavite in pritisnite na sredino kroga, ki ga želite reskati.
- Rezkanje izvedite tako kot je to opisano pod točko 6.4.

#### 6.7 Rezkanje s paralelnim prislonom (21)

Za rezkanje vzdolž ravnega zunanega roba obdelovanca pa postopajte na sledeči način:

- Paralelni prislon (21) montirajte tako kot je to opisano pod točko 5.3
- Paralelni prislon (21) vodite vzdolž zunanega roba obdelovanca.
- Rezkanje izvedite tako kot je to opisano pod točko 6.4.

### 6.8 Prostorčno rezkanje

Namizni rezkalnik lahko uporabljate tudi brez vseh vodilnih palic. Pri prostoročnem rezkanju lahko opravljate kreativna rezkarska dela kot so n.pr. rezkanje v obliki pisave.

- Za to uporabljajte le zelo plitvo nastavitev rezkalnika!
- Pri obdelovanju obdelovanca upoštevajte smer vrtenja rezkalnega noža (Slika 18).

### 6.9 rezkanje oblik in robov (Slika 19)

- Za rezkanje oblik (k) – in rezkanje robov (l) se lahko uporabljajo tudi posebni rezkalni noži z obročom.
- Montirajte rezkalni nož.
- Stroj previdno primaknite k obdelovancu.
- Vodilni zatič ali kroglični ležaj (m) z lahkim pritiskom vodite vzdolž obdelovanca.

#### Opozorilo!

**Glede na material je pri večjih globinah rezkanja potrebno rezkanje izvesti v večih stopnjah.**

**Pri vseh rezkarskih delih je namizni rezkalnik potrebno držati z obema rokama.**

## 7. Zamenjava električnega priključnega kabla

#### Nevarnost!

Če se električni priključni kabel te naprave poškoduje, ga mora zamenjati proizvajalec ali njegova servisna služba ali podobno strokovno usposobljena oseba, da bi preprečili ogrožanje varnosti.

## 8. Čiščenje, vzdrževanje in naročanje nadomestnih delov

#### Nevarnost!

Pred izvajanjem vsakega čistilnega dela izvlecite električni priključni kabel.

#### 8.1 Čiščenje

- Zaščitno opremo, zračne reže in ohišje motorja vzdržujte kar se le da v stanju brez prisotnosti prahu in umazanije. Napravo obrišite s suho krpo ali s komprimiranim zrakom pod nizkim pritiskom.
- Priporočamo, da napravo očistite neposredno po vsakem končanem delu.
- Redno čistite napravo z vlažno krpo in nekaj

milnice. Ne uporabljajte nobenih čistilnih ali razredčilnih sredstev; le-ta lahko poškodujejo plastične dele naprave. Pazite na to, da ne pride voda v notranjost naprave. Vstop vode v električno napravo povečuje tveganje električnega udara.

#### 8.2 Oglene ščetke

Pri prekomernem iskrenju naj strokovnjak za elektriko preveri oglene ščetke. Nevarnost! Oglene ščetke lahko zamenja le strokovnjak za elektriko.

#### 8.3 Vzdrževanje

V notranjosti naprave ni nobenih delov, ki bi jih bilo potrebno vzdrževati.

#### 8.4 Seznam nadomestnih delov in dodatne opreme:

Pri naročanju nadomestnih delov navedite naslednje:

- tip naprave
- št. art. naprave
- ID-številka naprave
- številka potrebnega nadomestnega dela

Aktualne cene in informacije lahko najdete na spletni strani: [www.Einhell-Service.com](http://www.Einhell-Service.com)



**Namig! Za dobre delovne rezultate priporočamo kakovostno dodatno opremo družbe **kwb** ! [www.kwb.eu](http://www.kwb.eu) [welcome@kwb.eu](mailto:welcome@kwb.eu)**

## 9. Odstranjevanje in ponovna uporaba

Naprava se nahaja v embalaži, da ne bi prišlo do poškodb med transportom. Ta embalaža je surovina in s tem ponovno uporabna ali pa jo je možno reciklirati. Naprava in njen pribor sta izdelana iz različnih materialov kot npr. kovine in plastika. Okvarjene naprave ne sodijo med gospodinjске odpadke. Napravo odložite na ustreznem zbirališču, da bo pravilno odstranjena. Če ne poznate primernih zbirališč, se pozanimajte pri svoji občinski upravi.

## 10. Skladiščenje

Napravo in pribor za napravo skladiščite na temnem, suhem in pred mrazom zaščitenem in za otroke nedostopnem mestu. Optimalna skladiščna temperatura je med 5 in 30 °C. Električno orodje shranjujte v originalni embalaži.



#### Samo za dežele EU

Električnega orodja ne mečite med gospodinjske odpadke!

V skladu z evropsko smernico 2012/19/EU o starih električnih in elektronskih napravah in v skladu z izvajanjem nacionalne zakonodaje morate ločeno zbirati izrabljena električna orodja in jih predati v okoljsko varno ponovno predelavo.

Reciklažna alternativa za poziv za vračanje:

Lastnik električne naprave je alternativno zavezan, da namesto vračanja sodeluje pri strokovno ustreznem recikliranju v primeru predaje lastnine. Staro napravo se lahko v ta namen tudi prepusti na odvzemnem mestu, ki izvaja odstranjevanje v smislu nacionalne zakonodaje o odstranjevanju takšnih odpadkov. To se ne nanaša na starim napravam priložene dele pribora in opreme brez električnih komponent.

Pred odstranjevanjem, iz naprave odstranite akumulator in svetilo (npr. žarnico).

Ponatis ali kakršnokoli razmnoževanje dokumentacije in spremljajočih papirjev o proizvodu, tudi po izvlečkih, je dovoljeno samo z izrecnim soglasjem Einhell Germany AG.

Pridržana pravica do tehničnih sprememb

## Servisne informacije

V vseh državah, ki so navedene v garancijski listini, sodelujemo s kompetentnimi servisnimi partnerji, katerih kontakti so razvidni iz garancijske listine. Na voljo so vam za vse potrebne servisne storitve, kot so popravila, oskrba z nadomestnimi in obrabnimi deli ali oskrba s potrošnimi materiali.

Upoštevajte, da so nekateri deli tega izdelka izpostavljeni naravni obrabi zaradi uporabe oz. da so nekateri deli potrošni material.

Kategorija	Primer
Obrabni deli*	Ogljene ščetke
Obrabni material/ obrabni deli*	Rezkalnik
Manjkajoči deli	

\* ni nujno, da je v obsegu dobave!

Pri pomanjkljivostih ali napakah vas prosimo, da napako prijavite na [www.isc-gmbh.info](http://www.isc-gmbh.info). Napako kar najbolj natančno opišite in v vsakem primeru odgovorite na naslednja vprašanja:

Odgovorite na naslednja vprašanja:

- Je naprava nekoč delovala, ali je bila od vsega začetka okvarjena?
- Ste pred okvaro opazili kaj neobičajnega (simptom ali okvaro)?
- Kaj na napravi po vašem mnenju ne dela (glavni znak)?  
Opišite to napačno delovanje.



## Garancijska listina

Spoštovana stranka,  
naši izdelki so prestali stroga preverjanja kakovosti. V kolikor ta naprava ne bo več delovala brezhibno, nam je to iskreno žal in vas prosimo, da se obrnete na naš servis, naveden na tej garancijski kartici. Prav tako se na nas lahko obrnete na navedeno telefonsko številko servisa. Za uveljavitev garancijskih zahtevkov velja naslednje:

1. Ti garancijski pogoji so usmerjeni izključno na potrošnika, tj. fizične osebe, ki želijo ta izdelek uporabljati v sklopu obrti ali druge samostojne dejavnosti. Ti garancijski pogoji določajo dodatna jamstva, ki jih proizvajalec poleg zakonskega jamstva zagotavlja kupcem novih naprav. Ta garancija ne posega v vaše zakonske garancijske zahtevke. Naše jamstvo je za vas brezplačno.
2. Jamstvo izključno pokriva okvare novih naprav proizvajalca, kupljenih v EU, ki se nanašajo na materialno napako ali napako proizvajalca, in je po naši presoji omejeno na odpravljanje takšnih okvar ali zamenjavo naprave. Upoštevajte, da naše naprave niso bile izdelane za namene uporabe v obrtništvu ali za poklicno uporabo. Garancijska pogodba se tako ne sklene, če se je naprava v garancijskem obdobju uporabljala v obrti, trgovini ali industriji oz. je bila izpostavljena enakovredni stopnji obrabe. Pri artiklih, ki jih uvrščamo v znamko »Professional« izključitev za obrt, rokodelstvo ali poklicno uporabo ne velja.
3. Garancija ne vključuje:
  - Škode na napravi, nastale zaradi neupoštevanja navodil za montažo ali zaradi neustrezne namestitve, neupoštevanja navodil za uporabo (npr. priklop na napačno omrežno napetost ali vrsto električnega toka), neupoštevanja določil za vzdrževanje in varnostnih napotkov, izpostavljanja naprave neprimernim okoljskim pogojem oz. zaradi neustrezne nege ter vzdrževanja.
  - Škode na napravi, nastale zaradi malomarne ali nepredvidene uporabe (npr. prekomerna obremenitev naprave ali uporaba nedovoljenih orodij oz. pripomočkov za uporabo) in vdora tujkov v napravo (npr. pesek, kamenčki ali prašni delci ...). Transportne škode, nasilne uporabe ali tujih vplivov (npr. škoda zaradi padca).
  - Škode na napravi ali delih naprave, nastale zaradi običajne ali naravne obrabe. Tako so denimo akumulatorji ali paketi akumulatorjev izpostavljeni naravni obrabi in so konstrukcijsko predvideni za določeno število polnilnih ciklov. Na obrabo zlasti negativno vplivajo podaljšana obremenitev, hitrosti polnjenja in izpostavljenost vročini, mrazu, tresljajem in udarcem.
4. Garancijsko obdobje znaša dve leti in se prične z datumom nakupa naprave. Garancijski zahtevke je treba vložiti pred potekom garancijskega obdobja v dveh tednih, ko ste opazili okvaro. Garancijski zahtevki, vloženi po poteku garancijskega obdobja, so nični. Zaradi popravila ali zamenjave naprave se ne podaljša garancijsko obdobje in prav tako se ne začne novo garancijsko obdobje za napravo oz. vgrajene nadomestne dele. To prav tako velja pri uveljavitvi servisna na mestu uporabe.
5. Če želite vložiti garancijski zahtevek, okvarjeno napravo prijavite na naslovu: [www.Einhell-Service.com](http://www.Einhell-Service.com). Pripravite račun ali drugo potrdilo nakupa nove naprave. Naprave, posredovane brez ustreznih dokazil ali tipskih ploščic, so izvzete iz jamstva zaradi pomanjkljive kategorizacije. Če okvaro naprave krije naše jamstvo, boste v najkrajšem možnem času prejeli popravljeno ali novo napravo.
6. Če ste napravo uporabljali v drugi državi članici EU, kot v državi, v kateri ste napravo kupili, se jamstvo prenese na lokalnega servisnega partnerja. Garancijskega zahtevka ni mogoče uveljavljati, če je bilo blago odposlano izven EU.

Proti povračilu stroškov vam nudimo popravilo okvarjenih naprav, za katere je garancijsko obdobje že poteklo. V ta namen napravo odpošljite na naš servisni naslov. Pri obrabi, potrošnih in manjkajočih delih se sklicujemo na omejitve tega jamstva v skladu z informacijami o servisu, navedenih v teh navodilih za uporabo.

Porok/ Storitve: Einhell Croatia d.o.o., Pustodol Začretski 19/H, 49223 Sv. Križ Začretje, Hrvatska

### Veszély!

A készülékek használatánál, a sérülések és a károk megakadályozásának az érdekében be kell tartani egy pár biztonsági intézkedést. Ezért ezt a használati utasítást / biztonsági utasításokat gondosan átolvasni. Őrizze ezeket jól meg, azért hogy mindenkor a rendelkezésére álljanak az információk. Ha más személyeknek adná át a készüléket, akkor kérjük kézbesítse ki vele együtt ezt a használati utasítást / biztonsági utasításokat is. Nem vállalunk felelőséget olyan balesetekért vagy károkért, amelyek ennek az utasításnak és a biztonsági utasításoknak a figyelmen kívül hagyásából keletkeznek.

### A használt szimbólumok magyarázata (lásd a 20-es képet)

- Veszély!** - Sérülés veszélyének a lecsökkenéséhez olvassa el a használati utasítást.
- Vigyázat! Hordjon egy zajcsökkentő fülvédőt.** A zaj behatása hallásvesztéshez vezethet.
- Vigyázat! Viseljen egy porvédőálarcot.** Fa és más anyagok megdolgozásánál az egészségre káros por keletkezhet. Azbeszt tartalmú anyagokat nem szabad megmunkálni!
- Vigyázat! Hordjon egy védőszemüveget.** Munka közben keletkező szikrák vagy a készülékből kipattanó szillánk, forgács vagy a keletkező por vakulást okozhat.
- Védelmi osztály II (duppla izolálás)

## 1. Biztonsági utasítások

A megfelelő biztonsági utasítások a mellékelt füzetekben találhatóak!

### Figyelmeztetés!

**Olvasson minden biztonsági utasítást, utalást, képleírást és technikai adatot végig, amelyekkel ez az elektromos szerszám el van látva.** A következő utasítások betartásán belüli mulasztások áramütést, tüzet és/vagy súlyos sérüléseket okozhatnak.

**Őrizze meg az összes biztonsági utasításokat és utalásokat a jövőre nézve.**

## 2. A készülék leírása és a szállítás terjedelme

### 2.1 A készülék leírása (képek 1a/1b/1c)

- Elszívótő
- Marósaru
- Szárnyascsavar
- Be- / Kikapcsoló
- Bekapcsolás elleni zár
- Hálózati vezeték
- Fogantyú
- Motorgépház
- Feszítőfogantyú
- Feszítőanya
- Fordulatszám szabályozó
- Orsórogzítés
- Körzőhegy
- Revolver-végütköző
- Finomjusztirozás
- Szárnyascsavar
- Mutató
- Skála
- Mélység ütköző
- Vezető hüvely
- Párhuzamos ütköző
- Villáskulcs
- Feszítőfogó
- Védőburkolat

### 2.2 A szállítás terjedelme

Kérjük a leírt szállítási terjedelem alapján leellenőrizni a cikk teljességét. Hiányzó részek esetén forduljon a cikk vásárlása után legkésőbb 5 munkanapon belül egy érvényes vásárlási igazolás felmutatása mellett a szervízközponthoz vagy a eladóhelyhez, ahol vette a készüléket. Kérjük vegye ehhez figyelembe az utasítás végén a szervíz-információkban található szavatossági táblázatot.

- Nyissa ki a csomagolást és vegye ki óvatosan a készüléket a csomagolásból.
- Távolítsa el a csomagolási anyagot valamint a csomagolási- / és szállítási biztosítékot (ha létezik).
- Ellenőrizze le, hogy teljes a szállítás terjedelme.
- Ellenőrizze le a készüléket és a tartozékrészeket szállítási károkra.
- Ha lehetséges, akkor őrizze meg a csomagolást a garanciaidő lejáratának a végéig.

**Veszély!**

**A készülék és a csomagolási anyag nem gyerekjáték! Nem szabad a gyerekeknek a műanyagtasakokkal, foliákkal és aprórészekkel játszaniuk! Fennáll a lenyelés és a megfulladás veszélye!**

- Villamos - felsőmaró
- Elszívótó
- Közóhegy
- Vezető hüvely
- Párhuzamos ütköző
- Védőburkolat
- Villáskulcs
- Feszítőfogó
- Eredeti használati utasítás
- Biztonsági utasítások

**3. Rendeltetésszerűi használat**

A felső maró különösen fa és műanyagok megmunkálására alkalmas, ezenkívül ággóccsók kivágására, horony marásra, mélyedések kidolgozására, ívek és írásjegyek utánzására, stb.. A felső marót nem szabad fémek, kövek stb. megmunkálására felhasználni.

A készüléket csak rendeltetése szerint szabad használni. Ezt túlhaladó bármilyen használat, nem számít rendeltetésszerűnek. Ebből adódó bármilyen kárért vagy bármilyen fajta sérüléért a használó ill. a kezelő felelős és nem a gyártó.

Kérjük vegye figyelembe, hogy a készülékeink rendeltetésük szerint nem az ipari, kézműipari vagy gyári használatra lettek konstruálva. Nem vállalunk szavatosságot, ha a készülék ipari, kézműipari vagy gyári üzemek területén valamint egyenértékű tevékenységek területén van használva.

**4. Technikai adatok**

Hálózati feszültség: .....230-240 V ~ 50 Hz  
Teljesítményfelvétel: ..... 1100 W  
Üresjáratú-fordulatszám: .. 11.000 – 30.000 perc<sup>-1</sup>  
Lökétmagasság: .....55 mm (marómélység)  
Feszítőfogó: .....Ø 8 és Ø 6 mm  
Formamaróhoz max.: ..... 30 mm  
Védőosztály: ..... II/II  
Tömeg: .....3,1 kg

**Veszély!****Zaj és vibrálás**

A zaj és a vibrálási értékek az EN 62841 szerint lettek mérve.

Hangnyomásmérték  $L_{pA}$  ..... 94,4 dB(A)  
Bizonytalanság  $K_{pA}$  ..... 3 dB  
Hangteljesítménymérték  $L_{WA}$  ..... 105,4 dB(A)  
Bizonytalanság  $K_{WA}$  ..... 3 dB

**Hordjon egy zajcsökkentő fülvédőt.**

A zaj befolyása hallásvesztességhez vezethet.

Rezgésösszértékek (három irány vektorösszege) az EN 62841 szerint lettek meghatározva.

**Fogantyúk**

Rezgésemmisszióérték  $a_n = 15,877 \text{ m/s}^2$   
Bizonytalanság  $K = 1,5 \text{ m/s}^2$

A megadott rezgésemmisszióértékek és a megadott zajkibocsátási értékek egy normált ellenőrzési folyamat szerint lettek mérve és fel lehet őket használni az egyik elektromos szerszámnak egy másikkal való összehasonlítására.

A megadott rezgésemmisszióértékeket és a megadott zajkibocsátási értékeket a megterhelés ideiglenes felbecsülésére is fel lehet használni.

**Figyelmeztetés:**

A rezgési és a zajkibocsátási értékek az elektromos szerszám tényleges használata alatt eltérhet a megadott értékektől, attól függően, hogy hogyan és milyen módon lesz az elektromos szerszám használva, főleg attól, hogy milyen fajta munkadarabok lesznek megdolgozva.

**Csökkentse le a zajkibocsátást és a vibrálást egy minimumra!**

- Csak kifogástalan készülékeket használni.
- A készüléket rendszeresen karbantartani és megtisztítani.
- Illessze a munkamódját a készülékhez.
- Ne terhelje túl a készüléket.
- Hagyja adott esetben leellenőrizni a készüléket.
- Kapcsolja ki a készüléket, ha nem használja.

**Korlátolja a munkaidőt.**

Ennél figyelembe kell venni az üzemi ciklus minden részletét (mint például az időket, amelyekben az elektromos szerszám ki van kapcsolva, és olyanokat, amelyekben habár be van kapcsolva de

megterhelés nélkül fut).

### Vigyázat!

#### Fennmaradt rizikók

**Akkor is ha előírás szerint kezeli az elektromos szerszámot, mégis maradnak fennmaradó rizikók. Ennek az elektromos szerszámnak az építésmódjával és kivitelzésével kapcsolatban a következő veszélyek léphetnek fel:**

1. Tüdőkárok, ha nem visel megfelelő porvédőmaszkot.
2. Hallás károsodás, ha nem visel megfelelő zajcsökkentő fülvédőt.
3. Egészségi károk, amelyek a kéz-kar-rezgésekből adódnak, ha a készülék hosszabb ideig használva lesz, vagy ha nem lesz szabályszerűen vezetve és karbantartva.

## 5. Beüzemeltetés előtt

Győződjön meg a rákapcsolás előtt arról, hogy a típustáblán megadott adatok megegyeznek a hálózati adatokkal.

**Figyelmeztetés! Húzza mindig ki a hálózati csatlakozót, mielőtt beállításokat végezne el a készüléken.**

A beüzemeltetés előtt minden burkolatnak és biztonsági berendezésnek szabályszerűen fell kell szerelve lennie.

### 5.1 Az elszívócsőcsonk felszerelése (ábra 2/poz. 1)

**Vigyázat! Egészségügyi okokból okvetlenül szükséges egy porelszívásnak a használata.**

- Csatlakoztassa a felsőmarót az elszívócsőcsonkkal (1) egy porszívóra vagy porelszívó berendezésre rá. Ezáltal a munkadarabon egy optimális porelszívást ér el. Előnyök: Úgy a készülékét mint az egészségét kíméli. Azonkívül a munkaköre tiszta és biztos marad.
- A munkánál keletkező por veszélyes lehet. Kérjük vegye ahhoz figyelembe a biztonsági utasítások fejezetét.
- Az elszívásra használt porszívónak a megdolgozandó anyaghoz megfelelőnek kell lennie. Ha az egészségre nagyon veszélyes munkaanyagokkal dolgozik, akkor használjon egy speciális szivót.
- Feszésre csavarozni a két süllyesztettfejű csavarral (f) az elszívócsőcsonkot (1) a marósa-

rura (2).

- Az elszívócsőcsonkokat rá lehet csatlakoztatni a szívótömlős elszívó készülékekre (porszívó).
- Az elszívócsőcsonk belülső átmérője 35 mm. Erősítsen most egy megfelelő nagyságú szívótömlőt az elszívócsőcsonkra.

### 5.2 A védőburkolat felszerelése (3-as ábra / poz. 24)

Szerelje fel a 3-as ábrán mutatottak szerint a védőberendezést (24).

### 5.3 A párhuzamosütköző felszerelése (4-es ábra / poz. 21)

- A párhuzamos ütköző (21) vezetőengelyét (a) a marósaru (2) lyukaiba (b) tolni.
- A párhuzamos ütközőt (21) a kívánt mértékre beállítani és a szárnyas csavarokkal (3) feszésre szorítani.

### 5.4 A körzőhegy felszerelése (5-os ábra)

- A körzőhegygel (13) – és a hozzá tartozó tartóval – körkerek részeket lehet marni.
- Csaptesse a körzőhegyet (13) az egyik vezetőrudat (a) végére rá. Tolja a vezetőrudat (a) a marósaru (2) egyik lyukába (b) be. Rögzítse a vezetőrudat (a) a rögzítőcsavarokkal (3) a marósarun (2).
- Állítsa be a kívánt rádiuszt a körzőhegy (13) és a marósaru között.
- Helyezze a körzőhegyet (13) a marásra szánt kör közepére. Lazítsa meg, ha szükséges, a körzőhegy (13) szárnyascsavaráját (a) és hosszabbítsa/rövidítse meg a körzőhegy (13) lefelé mutató részét.

### 5.5 A vezető hüvely felszerelése (ábrák 6-tól – 7-ig/poz. 20)

- Felerősíteni a két süllyesztettfejű csavarral (f) a vezető hüvelyt (20) a marósarura (2).
- A vezető hüvelyt (20) az indító gyűrűvel (f) a sablonon (g) végigvezetni.
- Annak érdekében, hogy egy pontos kópiát kapjon, a munkadarabnak (d) a "külső perem indítógyűrű" és a "külső perem maró" (e) különbségével nagyobbobbnak kell lennie.

### 5.6 A marószerszám felszerelése/leszerelése (ábrák 8-tól – 11-ig)

**Figyelmeztetés! Kihúzni a hálózati csatlakozót.**

**Vigyázat! A felsőmaróval való dolgozás után a marószerszám még relatív hosszú ideig nagyon forró marad.**

**Vigyázat! A marók nagyon élesek. A marószerszámmal való bánásmódnál hordjon mindig védőkesztyűket.**

- Ebbe a felsőmaróba 6 mm-es és 8 mm-es szegecsszártmérőjű marókat lehet betenni. A legtöbb maró mind a két méretben kapható.
- Többek között a következő anyagokból levő marókat lehet használni:
  - **HSS** – puha fadarabok megdolgozására alkalmas
  - **TCT** – kemény fadarabok és műanyagok megdolgozására alkalmas Válassza ki a használathoz megfelelő marószerszámot.
- A maró első használatánál: Kérjük távolítsa el a műanyagcsomagolást a marótestről.
- Anyát, feszítőfogót és a maró szárát betét előtt megtisztítani.
- Az orsó rögzítőt (12) nyomni és egyidejűleg csavarás által hagyni az orsót bereteszeln.
- Eressze meg a villáskulccsal (22) a szorítóanyát (10).
- Adott esetben a leszerelendő marót a feszítőfogóból (23) kivenni.
- Válassza ki a használathoz megfelelő marószerszámot.
- Válassza ki a kiválasztott maróhoz megfelelő feszítőfogót (23).
- Tegye a feszítőfogót (23) és az anyát (10) a maróorsóba be.
- Vezesse be a maró szárát a feszítőfogóba.
- Tartsa az orsó rögzítőt (12) nyomva.
- Húzza feszesre a villáskulccsal (22) a szorítóanyát (10).
- A marót legalább 20 mm-re be kell vezetni a feszítőfogóba (23).
- A készülék üzembevétele előtt leellenőrizni a marószerszám feszes ülését és körforgását!

**Figyelmeztetés! Az üzembe vétel előtt ismét eltávolítani a beállító és összeszerelési szerszámokat.**

## 6. Kezelés

- Ne használjon kvalitatív alacsony értékű vagy károsult marót. Csak 6 mm-es vagy 8 mm-es szártmérőjű marószerszámokat használni. Azonkívül a maróknak az egyes üresjáratú fordulatszámra kell méretezve lenniük.
- Biztosítsa a megmunkálandó munkadarabot, azért hogy a munka ideje alatt ne legyen elhajítva. Használjon feszítőberendezéseket.
- Vezesse a hálózati kábelt mindig hátrafelé el.
- Ne marjon sohasem fémrészeken, csavarokon, szögeken stb. keresztül.

### 6.1 Be-/ kikapcsoló (12-es ábra/ poz. 4)

A bekapcsoláshoz a bekapcsolási zárt (5) üzemiállapotba és nyomni a be-/kikapcsolót (4).

A kikapcsoláshoz elengedni a be-/kikapcsolót (4).

### 6.2 Fordulatszám szabályozás (13-as ábra / poz. 11)

A megfelelő fordulatszám a megmunkálandó anyagtól és a maró átmérőjétől függ. A fordulatszám szabályozó (11) kapcsolóval a 11.000 –tól 30.000 perc<sup>-1</sup> –ig levő részlegből egy fordulatszámot kiválasztani. 7 különböző kapcsolópozíció közül választhat. A különböző kapcsolópozícióban a következők a fordulatszámok:

- Kapcsolópozíció 1: cca. 11.000 perc<sup>-1</sup> (minimális fordulatszám)
- Kapcsolópozíció 2: cca. 12.000 perc<sup>-1</sup>
- Kapcsolópozíció 3: cca. 15.000 perc<sup>-1</sup>
- Kapcsolópozíció 4: cca. 18.000 perc<sup>-1</sup>
- Kapcsolópozíció 5: cca. 22.000 perc<sup>-1</sup>
- Kapcsolópozíció 6: cca. 26.000 perc<sup>-1</sup>
- Kapcsolópozíció 7: cca. 30.000 perc<sup>-1</sup> (maximális fordulatszám)

#### Fordulatszámot növelni:

A fordulatszám szabályozót (11) a plusz-irányba mozdítani.

#### Fordulatszámot csökkenteni:

A fordulatszám szabályozót (11) a mínusz-irányba mozdítani.

### 6.3 A marómélység beállítása (ábrák 14-től – 17-ig)

- Ráállítani a gépet a munkadarabra.
- Megereszteni a szárnyascsavart (16) és a feszítőfogantyút (9).
- Lassan lefelé mozgatni a gépet, addig amíg a

- maró meg nem érinti a munkadarabot.
- Feszésre húzni a rögzítő fogantyút (9)
- A 17-es képnek megfelelően a finomjusztirozót (15) a 0-ra állítani.
- A revolver-végütközőt (14) úgy beállítani, hogy a mélységütköző (19) a legalacsonyabban beállított végütköző (i) felett legyen.
- Addig leereszteni a mélységütközőt (19), amíg meg nem érinti a végütközőt (i). Azután a szárnyascsavart (16) feszésre húzni.
- A mutatót (17) a skála (18) nullapontjára állítani.
- Megereszteni a szárnyascsavart (16). Addig feltolni a mélységütközőt (19), amíg a mutató (17) a skálán (18) ki nem mutatja a kívánt marómélységet. Ismét feszésre húzni a szárnyascsavart.
- Tesztelje le a beállítást egy hulladékdarabon próbamarás által.
- Most el lehet végezni a marómélység finomjusztirozását. Csavarja ehhez a finomjusztirozást (15) a kívánt mértékre.

A finomjusztirozásnak (15) az óra járásával ellenkező irányba való csavarása: magasabb marómélység

A finomjusztirozásnak (15) az óramutató forgási irányába való csavarása: alacsonyabb marómélység

A finomjusztirozásnak (15) egy osztásvonallal való elcsavarása a marómélység 0,04 mm-es megváltoztatásának felel meg, egy teljes fordulat 1 mm-nek felel meg.

A finomjusztirozásnál (15) az alusó gyűrűt (j) is külön el lehet csavarni. Ez arra szolgál, hogy el tudja érni a nullapontot anélkül, hogy elállítaná a finomjusztirozást (15). Lásd ehhez a 17-es képet és járjon a következő képpen el:

- Nyomja le a gyűrűt (j).
- Addig tartani és csavarni, amíg el nem érte a kívánt pozíciót.
- Engedje ismét el a gyűrűt.

#### 6.4 Marni

- Biztosítsa, hogy nem ragadnak idegen testek a munkadarabon azért, hogy elkerülje a marón történő károkat.
- Csatlakoztassa a hálózati csatlakozót egy megfelelő dugaszoló aljzatba.
- Fogja meg a készüléket mind a két fogantyúnál (7) fogva.
- Helyezze a felsőmarót a munkadarabra.

- Állítsa be a 6.3-as pont szerint a marásmélységet.
- Válassza ki a 6.2-es pontnak megfelelően ki a fordulatszámot és kapcsolja be a készüléket (lásd a 6.1-es pontot).
- Tesztelje le a készülék beállítását egy hulladékdarabon.
- Hagyja a készüléket a teljes sebességét elérnie. Eressze akkor le a marót a munkamélységére és blokkolja a készüléket a feszítőfogantyúval (9).

**Maróirány:** A maró az óramutató forgási irányába forog. A marásnak mindig a mozgásiránnyal elentétesen kell történnie, azért hogy elkerülje a baleseteket (18-es ábra).

**Előtolás:** Nagyon fontos, hogy a munkadarab a helyes előtolással legyen megdolgozva. Ajánljuk, hogy a valódi munkadarab megdolgozása előtt egy pár tesztmarást végezzen el ugyanazon a típusú hulladékon. Ezen a módon nagyon könnyen ki lehet találni a legjobb munkasebességet.

#### Túl alacsony előtolás:

Túlságosan felmegegedhet a maró. Ha gyullékony anyag, mint például fa van megdolgozva, akkor kigyulladhat a munkadarab.

#### Túl magas előtolás:

Megsérülhet a maró. Maróminőség: Nyers és egyenetlen.

Hagyja a marót teljesen kifutni, mielőtt eltávolítaná a munkadarabot vagy mielőtt lerakná a felsőmarót.

#### 6.5 Lépcsőzetesen marni

A megmunkálandó anyag keménységétől és a marás mélységétől függően több fokozatban eljárási.

- Ha több fokozatban kell marni, akkor csavarja a végütköző-revolvert (14) a marómélység beállítása után a 6.3-as pontnak megfelelően úgy, hogy a mélységütköző (19) a legmagasabb végütköző (i) felett legyen.
- Ebben a beállításban marni. Az első maróátmenet befejezése után a revolver-végütközőt (14) úgy beállítani, hogy a mélységütköző (19) a középső végütköző (i) felett legyen. Ebben a beállításban is elvégezni egy maró eljárást.
- Most beállítani a legalacsonyabb végütközőt (a) és véghezvinni a marást.

### 6.6 Köröket marni a körzőheggyel (13)

Egy középpont körüli körök marásához járjon a következő képpen el:

- A 5.4-es pontnak megfelelően felszerelni és beállítani a körzőheggyet (13).
- A marandó kör középpontjára tenni a körzőheggyet (13) és rányomni.
- A 6.4-es pont szerint elvégezni a marást.

### 6.7 Marni a párhuzamos ütközővel (21)

Egy egyenesvonalú munkadarab külső perem menténi maráshoz járjon a következő képpen el:

- Szerelje fel az 5.3-as pontnak megfelelően a párhuzamos ütközőt (21)
- Vezesse a párhuzamos ütközőt (21) a munkadarab külső pereme mentén.
- A 6.4-es pont szerint elvégezni a marást.

### 6.8 Szabadkezűen marni

A felsőmarót teljesen vezetőrudak nélkül is lehet üzemeltetni. Szabadkezű marásnál kreatív marómunkákat is el lehet végezni, mint például írásjegyeket.

- Ehhez csak egy nagyon lapos maróbeállítást használni!
- A munkadarab megdolgozásánál vegye figyelembe a maró forgási irányát (18-es ábra).

### 6.9 Forma- és élmaró (19-as ábra)

- A forma- (k) és élmaráshoz (l) speciális indítógyűrűs marókat is lehet használni.
- A marót felszerelni.
- A gépet óvatosan a munkadarabhoz vezetni.
- Gyenge nyomással a marószerszám vezetőcsapját vagy a golyócsapágát (m) a munkadarabon végigvezetni.

### Figyelmeztetés!

**Az anyagtól függően, nagyobb marási mélységeknél több fokozatban eljárni.**

**Mindenfajta marási munkánál a felső marót mindkét kézzel tartani.**

## 7. A hálózati csatlakozásvezeték kicserélése

### Veszély!

Ha ennek a készüléknek a hálózatra csatlakoztató vezetéke megsérült, akkor ezt a gyártó vagy annak a vevőszolgáltatója, vagy egy hasonlóan szakképzett személy által kell cseréltetni, azért hogy elkerülje a veszélyeztetéseket.

## 8. Tisztítás, karbantartás és pótalkatrészmegrendelés

### Veszély!

Tisztítási munkák előtt húzza ki a hálózati csatlakozót.

### 8.1 Tisztítás

- Tartsa a védőberendezéseket, szellőztető réseket és a gépházat annyira por- és piszkamentesen, amennyire csak lehet. Dörzsölje le a készüléket egy tiszta posztóval vagy pedig fújja ki alacsony nyomás alatt sűrített levegővel.
- Ajánljuk, hogy minden használat után azonnal kitisztítsa a készüléket.
- A készüléket rendszeresen egy nedves posztóval és egy kevés kenőszappannal megtisztítani. Ne használjon tisztító vagy oldó szereket; ezek megtámadhatják a készülék műanyagrészeit. Ügyeljen arra, hogy ne kerüljön víz a készülék belsejébe. A víz elektromos készülékbe való behatolása megnöveli az áramcsapás veszélyét.

### 8.2 Szénkefék

Túlságos szikraképződés esetén, ellenőriztesse le a szénkeféket egy villamossági szakember által. **Veszély!** A szénkeféket csak egy villamossági szakember cserélheti ki.

### 8.3 Karbantartás

A készülék belsejében nem található további karbantartandó rész.

### 8.4 Pótalkatrészek és tartozékok megrendelése:

Pótalkatrész megrendelésénél a következő adatokat kellene megadni:

- A készülék típusát
- A készülék cikk-számát
- A készülék ident- számát
- A szükséges pótalkatrész pótalkatrész számát

Aktuális árak és információk a [www.Einhell-Service.com](http://www.Einhell-Service.com) alatt találhatóak.



**Tipp! Egy jó munkaeredmény érdekébe a **kwb** kiváló minőségű tartozékait ajánljuk! [www.kwb.eu](http://www.kwb.eu) [welcome@kwb.eu](mailto:welcome@kwb.eu)**

## 9. Megsemmisítés és újrahasznosítás

A szállítási károk megakadályozásához a készülék egy csomagolásban található. Ez a csomagolás nyersanyag és ezáltal ismét felhasználható vagy pedig visszavezethető a nyersanyag körforgáshoz. A készülék és annak a tartozékai különböző anyagokból állnak, mint például fémből és műanyagokból. Defektes készülékek nem tartoznak a házi hulladékok közé. Szakszerű megsemmisítéshez le kellene adni a készüléket egy megfelelő gyűjtőhelyen. Ha nem ismer gyűjtőhelyeket, akkor érdeklődjön útanna a községi önkormányzatnál.

## 10. Tárolás

A készüléket és a készülék tartozékait egy sötét, száraz és fagymentes valamint gyerekek számára nem hozzáférhető helyen tárolni. Az optimális tárolási hőmérséklet 5 és 30 °C között van. Az elektromos szerszámot az eredeti csomagolásban őrizni.





Csak az EU-országoknak

Ne dobja az elektromos szerszámokat a háztartási hulladék közé!

Az elektromos és elektronikus-öregkészülékek 2012/19/EU európai irányvonala és anemzeti jogba való átvétele szerint az elhasznált elektromos szerszámokat szétválasztva kell összegyűjteni és vissza kell vezetni egy környezetvédelemnek megfelelő újrafelhasználáshoz.

Recycling-alternatívák a visszaküldési felszólításhoz:

Az elektromos készülék tulajdonosa, a tulajdon feladása esetében köteles a visszaküldés helyett alternatív a szakszerű értékesítéssel kapcsolatban összedolgozni. Az öreg készüléket ehhez egy visszavevő helynek is át lehet hagyni, amely elvégzi a nemzeti körforgásipari- és hulladéktörvények értelmében levő megsemmisítést. Ez nem érinti az öreg készülékek mellékelt elektromos alkotórészek nélküli tartozékait és segítőeszközeit

Kérjük vegye figyelembe a megsemmisítésnél, hogy ki legyenek véve a készülékből az akkuk és a világító szerek (mint például villanykörte).

A termékek dokumentációjának és a kísérőpapírjainak az utánnymtatása vagy egyéb sokszorosítása, kivonatosan is csak az Einhell Germany AG kihangsúlyozott beleegyezésével engedélyezett.

Technikai változtatások jogát fenntartva

## Szervíz-információk

A garanciaokmányokban megnevezett minden országban kompetens szervíz-partnereket tartunk fenn, akik kontaktusi lehetőségét kérjük vegye ki a garanciaokmányból. Ezek minden szervíz-ügyben mint javítás, pótalkatrész- és gyorsan kopó rész-ellátás vagy a fogyóeszközök megrendelhetőségével kapcsolatban a rendelkezésére állnak.

Figyelembe kell venni, hogy ennél a terméknel a következő részek már használat szerinti vagy természetes kopásnak vannak alávetve ill. a következő részekre van mint fogyóeszközökre szükség.

Kategória	Példa
Gyorsan kopó részek*	Szénkefék
Fogyóeszköz/ fogyórészek*	Maró
Hiányzó részek	

\* nincs okvetlenül a szállítás terjedelmében!

Hiányok vagy hibák esetén kérjük a hibaesetet a [www.isc-gmbh.info](http://www.isc-gmbh.info) alatt bejelenteni. Kérjük ügyeljen egy pontos hibaleírásra és felelje meg mindenesetre a következő kérdéseket:

- Működött már egyszer a készülék, vagy elejétől kezdve már defekt volt?
- Feltűnt Önnek a defekt fellépése előtt valami a készüléken (tünet a defekt előtt)?
- Az Ön véleménye szerint mi a készülék hibás működése (főtünet)?  
Írja le ezt a hibás működést.

## Garanciaokmány

Tisztelt Vevő,

termékeink szigorú minőségi ellenőrzés alá vannak vetve. Ha ez a készülék mégis egyszer nem működne kifogástalanul, akkor azt nagyon sajnáljuk és kérjük Önt, forduljon a szervízszolgáltatásunkhoz amely ebben a garanciaútlevelemben megadott cím alatt található. Szívesen állunk a rendelkezésére telefonon is, az alul megadott szervíz telefonszám alatt. A garanciaigény érvényesítésével kapcsolatban a következő érvényes:

- Ezek a garanciafeltételek csak kizárólagosan a fogyasztóknak szólnak, ez annyit jelent hogy természetes személyeknek, akik nem szánják ezt a terméket sem üzemszerű sem egyéb önálló tevékenységeik körén belüli használatra. Ezek a garanciafeltételek szabályozzák a kiegészítő garanciateljesítményeket, amelyeket a lent megnevezett gyártó a vásárlóknak az új készülékeire ígér a törvényileg előírt garanciaszolgáltatáshoz kiegészítően. A jogi szavatossági igényei, nincsenek ez a garancia által érintve. A garanciateljesítményünk az Ön számára ingyenes.
- A garanciateljesítmény csak kizárólagosan az Ön által az európai egyesületen belül, a lent megnevezett gyártótól, megvásárolt új készüléken felmerülő olyan hibákra terjed ki, amelyek egy anyaghibán vagy egy gyári hibán alapszanak és korlátolva van választásunk szerint, vagy ezeknek a hibáknak az elhárítására vagy a készülék kicserélésére. Kérjük vegye figyelembe, hogy a készülékeink rendeltetésük szerint nem az ipari, kézműipari vagy szakmai használatra lettek konstruálva. Ezért a garanciaszerződés nem jön létre, ha a készülék a garancia ideje alatt kisipari, kézműipari vagy ipari üzemek területén lett használva vagy ha, egyenértékű igénybevételnek lett kitéve. A „Professzionális“ márka alatti cikkekre nem érvényes az ipari, kézművesi vagy szakmai felhasználásra szóló kizárás.
- A szavatosságunk alól ki vannak véve:
  - Olyan károk a készüléken, amelyek az összeszerelési utasítás figyelmen kívül hagyása vagy amelyek a nem szakszerű felszerelés, a használati utasítás figyelmen kívül hagyása (mint például egy rossz hálózati feszültségre vagy áramfajtára való rákapsolás), vagy a karbantartási és biztonsági határozatok figyelmen kívül hagyása vagy a készüléknek egy nem normális környezeti feltételeknek történő kitétele vagy egy hiányos ápolás és karbantartás által keletkeztek.
  - Károk a készüléken, amelyek egy rossz bánásmód vagy nem szakszerű használatok (mint például a készülék túlterhelése vagy nem engedélyezett betétszerszámok vagy tartozékok használata), idegen testeknek a készülékbe levő behatolása (mint például homok, kövek és por, ...) szállítási károk, erőszak kifejtése vagy külső behatások (mint például leesés általi károk) által keletkeztek.
  - Károk a készüléken vagy a készülék részein, amelyek a használatnak megfelelő, szokásos vagy egyéb természetes elkopásra vezethetőek vissza. Például az akkuk és az akku csomagok természetes elhasználódás alá esnek és a konstrikciójuk által egy korlátolt ciklusszámmal vannak méretezve. Az elhasználódás különösen az igénybevett terhelésektől, töltési sebességektől de a hőségnek, hidegnek, vibrációnak és ütésnek való kitétség által is negatívan be lesz folyósolva.
- A garancia időtartama 2 év és a készülék vásárlási napjával kezdődik. Garanciaigényeket a garancia idő lejáratá előtt kell, két héten belül, a defekt felismerése után érvényesíteni. Ki van zárva a garanciaigények érvényesítése a garanciaidő letelte után. A készülék javítása vagy kicserélése nem hosszabbítja meg a szavatosság idejét, se nem indul ez a teljesítmény által egy új garanciaidő a készülékre vagy az esetleg beépített pótalkatrészekre. Ez egy helyszíni szervíz esetében is érvényes.
- A garanciajogának az érvényesítéséhez kérjük jelentse be a defektes készüléket a következő cím alatt: [www.Einhell-Service.com](http://www.Einhell-Service.com). Kérjük tartsa készenlétben az új készülék ön általi vásárlásának a bizonylatát vagy más igazolásait. Olyan készülékeket, amelyek megfelelő igazolás vagy típus tábla nélkül kerülnek be- küldésre, azok a hiányzó hozzárrendelési lehetőség miatt ki vannak zárva a garanciateljesítmény alól. Ha a készülék defektjére kiterjed a garanciateljesítményünk, akkor azonnal visszajut egy megjavított vagy egy új készüléket.
- Ha a készüléket az európai egyesület más országába vitte át, mint az az ország ahol megvásárolta a készüléket, akkor a garanciateljesítményt egy ottani partnerszervíz által végeztetjük el. Az európai egyesületen kívülre való elvitelnél nem áll fenn a garanciajogosultság.

Magától érthető, hogy a költségek megtérítése ellenében szívesen megjavítsuk azokat a készüléken levő defekteket, amelyek nem esnek a garancia terjedelme alá vagy amelyeket már nem érinti a garancia. Ehhez kérjük a készüléket a szervíz-címünkre beküldeni. Ennek a használati utasításnak a szervíz-információja szerint utalunk ennek a garanciának a gyorsan kopó részekkel, használati részekkel és hiányzó részekkel kapcsolatban fennálló fenntartásaira.

Kezes/ Szolgáltatás: Einhell Hungária Kft., 2092. Budakeszi Budaörsi u. 2749/2

**Pericol!**

La utilizarea aparatelor trebuie respectate câteva măsuri de siguranță, pentru a evita accidentele și daunele. De aceea, citiți cu grijă instrucțiunile de utilizare/indicațiile de siguranță. Păstrați aceste materiale în bune condiții, pentru ca aceste informații să fie disponibile în orice moment. Dacă predați aparatul altor persoane, înmânați-le și aceste instrucțiuni de utilizare /indicații de siguranță. Nu ne asumăm nici o răspundere pentru accidente sau daune care rezultă din nerespectarea acestor instrucțiuni de utilizare și a indicațiilor de siguranță.

**Explicarea simbolurilor utilizate (a se vedea figura 20)**

1. **Pericol!** – Citiți manualul de utilizare pentru a reduce riscul producerii unui accident.
2. **Atenție! Purtați protecție antifonică.** Expunerea la zgomot poate provoca pierderea auzului.
3. **Atenție! Purtați mască de protecție împotriva prafului.** La prelucrarea lemnului și a altor materiale se poate produce praf dăunător sănătății. Este interzisă prelucrarea materialelor cu conținut de azbest!
4. **Atenție! Purtați ochelari de protecție.** Scânteele produse în timpul lucrului, schije sau așchiile ieșite din aparat și praful rezultat pot provoca pierderea vederii.
5. Clasa de protecție II (Izolație dublă)

**1. Indicații de siguranță**

Indicațiile de siguranță corespunzătoare le găsiți în broșura anexată!

**Avertisment!**

**Citiți toate indicațiile de siguranță, instrucțiunile și țineți cont de imaginile și datele tehnice care însoțesc acest aparat electric.** Nerespectarea următoarelor instrucțiuni pot duce la electrocutare, incendiu și/sau răniri grave. **Păstrați toate instrucțiunile și indicațiile de siguranță pentru viitor.**

**2. Descrierea aparatului și cuprinsul livrării****2.1 Descrierea aparatului (Fig. 1a/1b/1c)**

1. Ștuț de aspirație
2. Talpă de frezat
3. Șurub fluture
4. Întrerupător pornire/oprire
5. Întrerupător de deblocare
6. Cablu de alimentare
7. Mâner
8. Carcasa motorului
9. Mâner de prindere
10. Piuliță de strângere
11. Reglaj al turației
12. Dispozitiv de blocare a arborelui
13. Vârf compas
14. Opritor final al revolverului
15. Reglaj fin
16. Șurub fluture
17. Indicator
18. Scală
19. Opritor în adâncime
20. Manșon de ghidare
21. Opritor paralel
22. Cheie fixă
23. Bucșă elastică de prindere
24. Capac de protecție

**2.2 Cuprinsul livrării**

Vă rugăm să verificați integralitatea articolului în baza cuprinsului livrării descris. În cazul în care lipsesc piese, vă rugăm să vă adresați în interval de maxim 5 zile lucrătoare de la cumpărarea articolului la centrul nostru de service sau la magazinul la care ați achiziționat aparatul, prezentați în acest caz un bon de cumpărare valabil. Vă rugăm să țineți cont de tabelul de garanție cuprins în informațiile de service din capătul instrucțiunilor de utilizare.

- Deschideți ambalajul și scoateți aparatul cu grijă.
- Îndepărtați ambalajul, precum și siguranțele de ambalare și de transport (dacă există).
- Verificați dacă livrarea este completă.
- Controlați aparatul și accesoriile dacă nu prezintă pagube de transport.
- Păstrați ambalajul după posibilitate, până la expirarea duratei de garanție.

**Pericol!**

**Aparatul și ambalajul nu sunt jucării pentru copii! Copiii le este interzis să se joace cu pungi din material plastic, folii și piese mici!**

**Există pericolul de înghițire și sufocare!**

- Mașină de frezat superioară electrică
- Ștuț de aspirație
- Vârf compas
- Manșon de ghidare
- Limitator paralel
- Cheie fixă
- Bucșă elastică de prindere
- Capac de protecție
- Instrucțiuni de utilizare originale
- Indicații de siguranță

**3. Utilizarea conform scopului**

Mașina de frezat electrică servește îndeosebi la prelucrarea lemnului și a materialelor plastice, la tăierea crengilor, frezarea canelurilor, prelucrarea adânciturilor, copierea curbelor și a șabloanelor, etc. Este interzisă utilizarea ei în scopul prelucrării metalelor, a pietrei, etc.

Aparatul poate fi utilizat numai în conformitate cu scopul pentru care a fost creat. Orice utilizare care depășește acest domeniu este considerată neconformă. Pentru eventualele daune sau accidente de orice tip rezultate ca urmare a utilizării neconforme a aparatului răspunde utilizatorul/operatorul și nu producătorul.

Vă rugăm să țineți de asemenea cont de faptul că aparatele noastre nu sunt construite pentru utilizare în scopuri meșteșugărești sau industriale. Nu ne asumăm nicio răspundere pentru eventualele probleme survenite ca urmare a utilizării aparatului în întreprinderi lucrative, meșteșugărești sau industriale precum și în alte activități similare.

**4. Date tehnice**

Tensiunea de alimentare: ..... 230-240 V ~ 50 Hz  
 Putere: ..... 1100 W  
 Turație la mers în gol: ..... 11.000 - 30.000 min<sup>-1</sup>  
 Înălțimea cursei: ..55 mm (adâncimea de frezare)  
 Bucșa elastică de prindere: ..... Ø 8 și Ø 6 mm  
 Pentru freza profilată maxim: ..... 30 mm  
 Clasa de protecție: ..... II/Ⓜ  
 Greutate: ..... 3,1 kg

**Pericol!****Zgomote și vibrații**

Valorile nivelelor de zgomot și de vibrație au fost calculate conform EN 62841.

Nivelul presiunii sonore  $L_{pA}$  ..... 94,4 dB (A)  
 Nesiguranță  $K_{pA}$  ..... 3 dB  
 Nivelul capacității sonore  $L_{WA}$  ..... 105,4 dB (A)  
 Nesiguranță  $K_{WA}$  ..... 3 dB

**Purtați protecție antifonică.**

Expunerea la zgomot poate cauza deteriorarea sau pierderea auzului.

Valorile totale ale nivelului de vibrații (suma vectorială a trei direcții), calculate conform EN 62841.

**Mânere**

Valoarea de emisie a vibrațiilor  $a_h = 15,877 \text{ m/s}^2$   
 Nesiguranța  $K = 1,5 \text{ m/s}^2$

Valorile vibrațiilor totale și valorile emisiei sonore menționate au fost măsurate conform unui proces de verificare normat și pot fi utilizate pentru comparația cu alte aparate electrice ale altor producători.

Valorile vibrațiilor totale și valorile emisiei sonore menționate pot fi utilizate pentru și la o estimare provizorie a solicitării aparatului.

**Avertisment:**

Emisiile de vibrație și emisiile sonore pot devia de la valorile menționate în timpul utilizării efective a aparatului electric, în funcție de modul de utilizare al aparatului electric și în special de tipul piesei de prelucrat.

**Limitați zgomotul și vibrațiile la un nivel minim.**

- Utilizați numai aparate în stare ireproșabilă.
- Întrețineți și curățați aparatul cu regularitate.
- Adaptați modul dvs. de lucru aparatului.
- Nu suprasolicitați aparatul.
- Dacă este necesar, lăsați aparatul să fie verificat.
- Decuplați aparatul, atunci când acesta nu este utilizat.

**Limitați timpul de lucru.**

Țineți cont de toate etapele ciclului de exploatare (de exemplu, timpii în care aparatul electric este decuplat și timpii în care, aparatul este pornit, dar funcționează fără sarcină).

**Atenție!****Riscuri reziduale**

**Riscurile reziduale nu pot fi eliminate complet, chiar dacă manipulați această sculă electrică în mod regulamentar. Următoarele pericole pot apărea, dependente de tipul constructiv și execuția acestei scule electrice:**

1. Afecțiuni pulmonare, în cazul în care nu se poartă mască de protecție împotriva prafului adecvată.
2. Afecțiuni auditive, în cazul în care nu se poartă protecție antifonică corespunzătoare.
3. Afecțiuni ale sănătății rezultate din vibrația mână-braț, în cazul utilizării timp mai îndelungat a aparatului sau a utilizării și întreținerii sale necorespunzătoare.

**5. Înainte de punerea în funcțiune**

Înainte de racordarea la rețeaua electrică asigurați-vă că datele de pe plăcuța de identificare a mașinii corespund cu cele ale rețelei.

**Avertisment! Scoateți întotdeauna ștecherul din priză înainte a executa reglaje la mașină.**

Înainte de punerea în funcțiune a mașinii, toate capacele și dispozitivele ei de siguranță trebuie să fie corect montate.

**5.1 Montarea ștuțului de aspirație (Fig. 2-3/Poz. 1)**

**Atenție! Din motive de sănătate utilizarea unei instalații de aspirare a prafului este neapărat necesară.**

- Racordați ștuțul de aspirație (1) al mașinii de frezat electrice la un aspirator sau la o instalație de aspirare a prafului. Obțineți astfel o aspirare optimă a așchiilor și a prafului produs de către sculă. Avantaje: Protejați atât aparatul cât și propria dumneavoastră sănătate. În plus locul dvs. de muncă rămâne mai curat și mai sigur.
- Praful rezultat în timpul lucrului poate fi periculos. Vă rugăm să respectați în acest sens indicațiile de siguranță.
- Aspiratorul utilizat trebuie să fie potrivit pentru tipul de material prelucrat. Folosiți un aspira-

tor special în cazul în care aveți de a face cu materiale ce dăunează sănătății.

- Prindeți ștuțul de aspirație (1) cu ajutorul celor două șuruburi cu cap înecat (f) de talpa de frezat (2).
- Ștuțul de aspirație poate fi racordat la un aspirator sau la o instalație de aspirare a prafului prin intermediul unui furtun de aspirare.
- Diametrul interior al ștuțului de aspirație este de 35 mm. Racordați acum un furtun de aspirare suficient de mare de ștuțul de aspirație.

**5.2 Montarea capacului de protecție (Fig. 3/Poz. 24)**

Montați capacul de protecție (24) așa cum este indicat în figura 3.

**5.3 Montarea opritorului paralel (Fig. 4/Poz. 21)**

- Împingeți tijele de ghidare (a) ale opritorului paralel (21) în găurile (b) tălpii de frezat (2).
- Reglați opritorul paralel (21) la cota dorită și fixați-l cu ajutorul șuruburilor fluture (3).

**5.4 Montarea vârfului compasului (Fig. 5)**

- Cu ajutorul vârfului compasului (13) – și a suportului aferent – puteți freza porțiuni circulare.
- Blocați vârful compasului (13) pe capătul uneia din barele de ghidare (a). Înfingeți bara de ghidare (a) într-un orificiu (b) din papucul frezei (2). Fixați bara de ghidare (a) cu șuruburile de fixare (3) de papucul frezei (2).
- Reglați raza dorită între vârful compasului (13) și freză.
- Poziționați vârful compasului (13) în mijlocul cercului care urmează a fi frezat. Dacă este necesar desfaceți puțin șurubul cu aripioare (c) al vârfului compasului (13) și prelungiți/scurtați partea de vârf de compas (13) îndreptată în jos.

**5.5 Montarea manșonului de ghidare (Fig. 6-7/Poz. 20)**

- Prindeți manșonul de ghidare (20) cu ajutorul celor două șuruburi cu cap înecat (f) de talpa de frezat (2).
- Trageți manșonul de ghidare (20) cu inelul de contact (f) de-a lungul șablonului (g).
- Pentru a putea obține prin frezare o copie exactă a șablonului piesa de prelucrat (d) trebuie să fie mai mare cu diferența dintre „muchia exterioară a inelului de contact” și „muchia exterioară a frezei” (e).

### 5.6 Montarea/Demontarea sculei de frezat (Fig. 8-11)

**Avertisment! Scoateți ștecherul din priză! Atenție! După utilizarea mașinii de frezat electrice scula de frezat rămâne foarte fierbinte pentru o perioadă relativ lungă de timp. Atenție! Frezele sunt foarte ascuțite. Purtați întotdeauna mănuși de protecție când lucrați cu scule de frezat.**

- În această mașină de frezat electrică puteți monta freze cu diametre ale tije de 6 mm și 8 mm. Majoritatea frezelor pot fi obținute în ambele mărimi.
- Puteți folosi printre altele freze confecționate din următoarele materiale:
  - **HSS** – adecvate pentru prelucrarea lemnelor de esență moale
  - **TCT** – adecvate pentru prelucrarea lemnelor de esență tare, a plăcilor aglomerate și a materialelor plastice. Alegeți scula de frezat adecvată.
- La prima utilizare a mașinii de frezat: Îndepărtați ambalajul din plastic de pe capul frezei.
- Curățați piulița, bucșa elastică de prindere și tija frezei înainte de montarea ei în aparat.
- Apăsăți dispozitivul de blocare a arborelui (12) și rotind concomitent arborele lăsați-l să se anclanșeze.
- Desfaceți piulița de strângere (10) cu ajutorul cheii fixe (22).
- Scoateți eventual freza care trebuie demontată afară din bucșa elastică de prindere (23).
- Alegeți scula de frezat adecvată.
- Alegeți bucșa elastică de prindere (23) adecvată frezei alese.
- Montați acum bucșa elastică de prindere (23) și piulița (10) pe arborele portfreză.
- Introduceți tija frezei în bucșa elastică de prindere.
- Țineți apăsat dispozitivul de blocare a arborelui (12).
- Strângeți piulița de strângere (10) cu ajutorul cheii fixe (22).
- Freza trebuie introdusă cel puțin 20 mm în bucșa elastică de prindere (23).
- Înainte de punerea în funcțiune a aparatului verificați scula de frezat să fie bine fixată, iar mișcarea ei de rotație să fie concentrică!

**Avertisment! Îndepărtați toate sculele de reglare și montare înainte de punerea în funcțiune a aparatului.**

## 6. Operare

- Nu utilizați freze deteriorate sau de proastă calitate. Utilizați numai scule de frezat cu un diametru al tije de 6 mm sau 8 mm. În plus frezele trebuie să fi fost concepute pentru turația la mers în gol respectivă.
- Fixați piesa de prelucrat pentru ca să nu poată fi azvârlită. Utilizați dispozitive de prindere.
- Trageți cablul de alimentare întotdeauna prin spatele aparatului!
- Nu frezați niciodată peste părți metalice, șuruburi, cuie, etc.

### 6.1 Întrerupătorul pornire/oprire (Fig. 12/Poz. 4)

Pentru a porni aparatul apăsați mai întâi întrerupătorul de deblocare (5) și apoi întrerupătorul pornire/oprire (4).

Pentru a opri aparatul luați degetul de pe întrerupătorul pornire/oprire (4).

### 6.2 Reglarea turației (Fig. 13/Poz. 11)

Turația adecvată depinde de materialul ce urmează a fi prelucrat și de diametrul frezei. Cu ajutorul reglorului (11) alegeți o turație între 11.000 și 30.000 min<sup>-1</sup>. Puteți alege între 7 poziții diferite ale reglorului. Turațiile corespunzătoare acestor poziții sunt:

- Poziția 1: circa 11.000 min<sup>-1</sup> (turație minimă)
- Poziția 2: circa 12.000 min<sup>-1</sup>
- Poziția 3: circa 15.000 min<sup>-1</sup>
- Poziția 4: circa 18.000 min<sup>-1</sup>
- Poziția 5: circa 22.000 min<sup>-1</sup>
- Poziția 6: circa 26.000 min<sup>-1</sup>
- Poziția 7: circa 30.000 min<sup>-1</sup> (turație maximă)

#### Creșterea turației:

Învârțiți reglorul (11) în direcția „plus“.

#### Scăderea turației:

Învârțiți reglorul (11) în direcția „minus“.

### 6.3 Reglarea adâncimii de frezare (Fig. 14-17)

- Așezați aparatul pe piesa de prelucrat.
- Desfaceți șurubul fluture (16) și mânerul de prindere (9).
- Mișcați aparatul încet în jos până când freza atinge piesa de prelucrat.
- Strângeți mânerul de prindere (9).
- Aduceți reglajul fin (15) la 0, așa cum este

ilustrat în figura 17.

- Reglați opritorul final al revolverului (14) astfel încât opritorul în adâncime (19) să se găsească deasupra opritorului de sfârșit de cursă (i) situat cel mai jos.
- Coborâți opritorul în adâncime (19) până când atinge opritorul de sfârșit de cursă (ia). Strângeți apoi șurubul fluture (16).
- Aduceți indicatorul (17) în punctul 0 al scalei (18).
- Desfaceți șurubul fluture (16). Împingeți opritorul în adâncime (19) până când indicatorul (17) arată pe scală (18) adâncimea dorită de frezare. Strângeți șurubul fluture la loc.
- Testați reglajul cu ajutorul unei frezări de probă a unei piese rebut.
- Puteți efectua acum un reglaj fin al adâncimii de frezat. Pentru aceasta învârtiți reglajul fin (15) și aduceți adâncimea la cota dorită.

Rotirea reglajului fin (15) în sensul contrar acelor de ceasornic: adâncime mai mare de frezare.

Rotirea reglajului fin (15) în sensul acelor de ceasornic: adâncime mai mică de frezare.

Rotirea cu o singură gradație a reglajului fin (15) corespunde unei modificări cu 0,04 mm a adâncimii de frezare. O rotire completă înseamnă o modificare cu 1 mm.

La reglajul fin (15) inelul inferior (j) poate fi învârtit separat. Acest lucru servește la atingerea punctului 0 fără modificarea reglajului fin (15). Consultați în acest sens figura 17 și procedați după cum urmează:

- Apăsăți inelul (j) în jos.
- Țineți-l și învârtiți-l, până când ați atins poziția dorită.
- Eliberați din nou inelul.

#### 6.4 Frezare

- Asigurați-vă că nu au rămas prinse obiecte străine de piesa de prelucrat, altminteri existând pericolul deteriorării frezei.
- Racordați ștecherul de rețea la o priză adecvată.
- Apucați aparatul de cele două mâner (7) ale sale.
- Poziționați freza electrică deasupra piesei de prelucrat.
- Reglați adâncimea de frezare conform punctului 6.3.
- Reglați turația conform punctului 6.2 și dați drumul la aparat (vezi punctul 6.1).
- Testați reglajele aparatului cu ajutorul unei

piese rebut.

- Lăsați aparatul să atingă viteza maximă. Abia acum coborâți freza electrică până la adâncimea ei de lucru și blocați aparatul cu ajutorul mânerului de prindere (9).

**Direcția de frezare:** Freza se învâрте în sensul acelor de ceasornic. Frezarea trebuie să aibă loc întotdeauna în sensul contrar direcției de rotație, pentru a se evita astfel producerea unor accidente (Fig. 18).

**Avansul:** Este foarte important ca piesa să fie prelucrată cu avansul corect. Vă recomandăm ca înainte de a începe prelucrarea piesei propriuzise să efectuați câteva teste pe o piesă rebut de același tip. Puteți afla astfel foarte ușor care este viteza de lucru cea mai bună.

#### Avans prea mic:

Freza s-ar putea încinge prea tare. În cazul în care prelucrați un material inflamabil, cum ar fi lemnul, piesa ar putea lua foc.

#### Avans prea mare:

Freza ar putea fi deteriorată. Calitatea frezării: frezare brută și piesă cu suprafață neregulată.

**Lăsați freza să iasă complet din piesa prelucrată înainte de a o îndepărta pe aceasta din urmă sau de a așeza de o parte aparatul.**

#### 6.5 Frezare progresivă

În funcție de duritatea materialului de prelucrat și a adâncimii de frezare trebuie să procedați în mod progresiv.

- În cazul în care urmează să frezați progresiv în mai multe etape, după reglarea adâncimii de frezare conform punctului 6.3. rotiți opritorul final al revolverului (14) astfel încât opritorul în adâncime (19) să se găsească deasupra opritorului de sfârșit de cursă (a) cel mai de sus.
- Frezați utilizând acest reglaj. La sfârșitul primei pătrunderi prin frezare reglați opritorul final al revolverului (14) astfel încât opritorul în adâncime (19) să se găsească deasupra opritorului de sfârșit de cursă (a) mijlociu. Frezați încă o dată utilizând acest reglaj.
- Alegeți acum opritorul de sfârșit de cursă (a) cel mai de jos și încheiați operația de frezare.



### 6.6 Frezarea în cerc cu ajutorul vârfului compasului (13)

Pentru a freza cercuri în jurul unui punct central procedați în felul următor:

- Montați și reglați vârful compasului (13) conform punctului 5.4.
- Poziționați vârful compasului (13) în centrul cercului ce urmează a fi frezat și apăsați ușor.
- Executați operațiunea de frezare conform punctului 6.4.

### 6.7 Frezarea cu ajutorul opritorului paralel (21)

Pentru a freza de-a lungul unei muchii exterioare drepte a piesei de prelucrat procedați în felul următor:

- Montați opritorul paralel (21) conform punctului 5.3.
- Trageți opritorul paralel (21) de-a lungul marginii exterioare a piesei de prelucrat.
- Executați operațiunea de frezare conform punctului 6.4.

### 6.8 Frezarea manuală

Aparatul poate fi utilizat și fără tijele de ghidare. Cu ajutorul frezării manuale puteți realiza lucrări creative, cum ar fi modelarea după șabloane sau scrierile.

- Utilizați pentru aceasta un reglaj foarte neted al frezării!
- La prelucrarea piesei țineți cont de sensul de rotire a frezei (fig. 18).

### 6.9 Frezarea profilelor sau a marginilor (Fig. 19)

- În vederea frezării unor profile (k) sau a unor margini (l) puteți utiliza și freze speciale cu inele de contact.
- Montați freza.
- Apropiati aparatul cu grijă de piesa de prelucrat.
- Dirijați conul de ghidare sau rulmentul cu bile (m) cu o ușoară apăsare de-a lungul piesei de prelucrat.

#### **Avertisment!**

**La adâncimi mai mari de frezare, în funcție de materialul prelucrat se impune să lucrați în mod progresiv, în mai multe etape. În timpul lucrărilor de frezare țineți aparatul cu ambele mâini.**

## 7. Schimbarea cablului de racord la rețea

#### **Pericol!**

În cazul deteriorării cablului de racord la rețea a acestui aparat, pentru a evita pericolele acesta trebuie înlocuit de către producător sau un servicie clienți sau de o persoană cu calificare similară.

## 8. Curățirea, întreținerea și comanda pieselor de schimb

#### **Pericol!**

Înainte tuturor lucrărilor de curățire scoateți ștecherul din priză.

### 8.1 Curățarea

- Păstrați cât mai curat posibil dispozitivele de protecție, șlițurile de aerisire și carcasa motorului. Ștergeți aparatul cu o cârpă curată sau curățați-l cu aer comprimat la o presiune mică.
- Recomandăm curățarea aparatului imediat după fiecare utilizare.
- Curățați aparatul cu regularitate cu o cârpă umedă și puțin săpun. Nu folosiți detergenți sau solvenți pentru curățare; acestea ar putea ataca părțile din material plastic ale aparatului. Fiți atenți să nu intre apă în interiorul aparatului. Pătrunderea apei în aparatul electric mărește riscul de electrocutare.

### 8.2 Periile de cărbune

În cazul formării excesive a scânteilor periile de cărbune se vor verifica de către un electrician specializat. Pericol! Periile de cărbune au voie să fie schimbate numai de către un electrician specializat.

### 8.3 Întreținere

În interiorul aparatului nu se găsesc piese care necesită întreținere curentă.

### 8.4 Comanda pieselor de schimb și accesoriilor:

La comanda pieselor de schimb trebuie să menționați următoarele date:

- Tipul aparatului
- Numărul de articol al aparatului
- Numărul de identificare al aparatului
- Numărul de piesă de schimb al piesei de schimb necesare

Informații și prețuri actuale găsiți la adresa  
[www.Einhell-Service.com](http://www.Einhell-Service.com)



**Tip! Pentru un rezultat bun de lucru recomandăm accesorii de înaltă calitate de la **kwb** ! [www.kwb.eu](http://www.kwb.eu)**  
[welcome@kwb.eu](mailto:welcome@kwb.eu)

## 9. Eliminarea și reciclarea

Aparatul se află într-un ambalaj pentru a împiedica pagubele de transport. Acest ambalaj este o materie primă și este astfel re folosibil sau poate fi readus în circuitul de revalorificare a materiilor prime. Aparatul și piesele sale auxiliare sunt construite din diferite materiale, cum ar fi de exemplu metal sau material plastic. Aparatele electrice nu se vor arunca la gunoiul menajer. Pentru salubritatea corespunzătoare, aparatul se va preda la un centru de colectare. Dacă nu aveți cunoștință unde se află un centru de colectare, informați-vă în acest sens la administrația comunală.

## 10. Lagăr

Depozitați aparatul și accesoriile acestuia la loc întunecos, uscat și ferit de îngheț, precum și inaccesibil copiilor. Temperatura de depozitare optimă este între 5 și 30 °C. Păstrați aparatul electric în ambalajul original.



Numai pentru țări ale UE

Nu aruncați aparatele electrice la gunoiul menajer!

Conform directivei europene 2012/19/EU cu privire la aparatele electrice și electronice vechi și punerea în aplicare în legislația națională, aparatele electrice uzate trebuie colectate separat și supuse unui ciclu de reciclare ecologic.

Alternativă de reciclare la apelul de trimitere înapoi:

Alternativ returnării, proprietarul aparatului electric este obligat să participe la o valorificare corectă a acestuia, în cazul renunțării asupra proprietății aparatului. Aparatul vechi poate fi predat în acest sens unui centru de colectare, care execută o îndepărtare conform legilor naționale referitoare la reciclare și deșeu. Nu sunt afectate accesoriile atașate aparatelor vechi și materiale auxiliare fără componente electrice.

Vă rugăm să țineți cont că la eliminarea ca deșeu, acumulatorii și corpurile de iluminat (de ex. becuri) trebuie scoase din aparat.

Retipărirea sau orice altă multiplicare a documentației și documentelor însoțitoare ale produselor, chiar și parțial, este permisă numai cu acordul în mod expres a firmei Einhell Germany AG.

Ne rezervăm dreptul pentru modificări de ordin tehnic

## Informații de service

În toate țările menționate în certificatul de garanție dispunem de parteneri de service competenți, datele de contact ale acestora le puteți găsi în certificatul de garanție. Acești parteneri vă stau la dispoziție pentru toate problemele referitoare la service, piese de schimb și de uzură sau aprovizionarea cu materiale de consum.

Se va ține cont de faptul că la acest produs, următoarele piese sunt supuse unei uzuri naturale sau datorate utilizării resp. că aceste piese sunt necesare ca materiale de consum.

Categorie	exemplu
Piese de uzură*	Perii de cărbune
Material de consum/ Piese de consum*	Freză
Piese lipsă	

\* nu este cuprins în livrare în mod obligatoriu!

În caz de deteriorări sau defecte, vă rugăm să anunțați acest lucru pe pagina de internet [www.isc-gmbh.info](http://www.isc-gmbh.info). Vă rugăm să țineți cont de descrierea exactă a defecțiunii și răspundeți în orice caz la următoarele întrebări:

- A funcționat aparatul o dată sau a fost de la început defect?
- Ați remarcat ceva înainte de defectarea aparatului (simptom înainte de defectare)?
- Ce fel de defecțiune prezintă aparatul după părerea dumneavoastră (simptom principal)?  
Descrieți această defecțiune.

## Certificat de garanție

Stimată clientă, stimate client,  
produsele noastre sunt supuse unui control de calitate riguros. Dacă totuși vreodată acest aparat nu va funcționa ireproșabil, ne pare foarte rău și vă rugăm să vă adresați centrului nostru service, la adresa indicată la finalul acestui certificat de garanție. Bineînțeles că vă stăm și la telefon cu plăcere la dispoziție, la numărul de service menționat. Pentru revendicarea pretențiilor de garanție trebuie ținut cont de următoarele:

1. Aceste condiții de garanție se adresează exclusiv consumatorilor, deci persoanelor fizice, care nu doresc să utilizeze acest produs în cadrul unor activități lucrative sau pentru activități profesionale independente. Aceste condiții de garanție reglementează prestațiile de garanție suplimentare, pe care producătorul jos numit le promite cumpărătorilor săi la cumpărarea unui aparat nou, suplimentar garanției legale. Pretențiile dumneavoastră de garanție legale nu sunt atinse de această garanție. Prestația noastră de garanție este gratuită pentru dumneavoastră.
2. Prestația de garanție se extinde în exclusivitate asupra defectelor la aparatul nou achiziționat de dumneavoastră de la producătorul jos numit în Uniunea Europeană, care provin din erori de material sau de fabricație și se limitează, în funcție de decizia noastră, la remedierea acestor defecte sau la schimbarea aparatului. Vă rugăm să țineți de asemenea cont de faptul că aparatele noastre nu sunt construite pentru utilizare în scopuri lucrative, meșteșugărești sau profesionale. Din acest motiv nu se va încheia un contract de garanție, atunci când aparatul este folosit în perioada de garanție în întreprinderi lucrative, meșteșugărești sau industriale precum și pentru activități similare. Pentru articolele sub marca „Profesional”, excluderea pentru uz lucrativ, meșteșugăresc sau profesional nu se aplică.
3. Excluse de la garanție sunt următoarele:
  - Deteriorări datorate neluării în considerare a instrucțiunilor de montare, a instrucțiunilor de utilizare sau instalării necompetente (cum ar fi de exemplu racordarea la o tensiune de rețea greșită sau la un curent greșit), neluării în considerare a prescripțiilor referitoare la lucrările de întreținere și siguranță, expunerea aparatului la condiții de mediu anormale sau îngrijire și întreținere insuficientă.
  - Deteriorări ale aparatului, cauzate de utilizarea abuzivă sau improprie (cum ar fi suprasolicitaarea aparatului sau folosirea uneltelor atașabile sau auxiliarelor neadmiși), intrarea corpurilor străine în aparat (cum ar fi nisip, pietre sau praf), deteriorări din timpul transportului, recurgerea la violență sau influențe străine (cum ar fi de exemplu deteriorări datorită căderii).
  - Deteriorări ale aparatului sau ale unor părți ale acestuia, care se explică prin uzură normală, conformă utilizării sau altă uzură naturală. De exemplu, acumulatorii și pachetele de acumulatori sunt supuse uzurii naturale și sunt proiectate pentru un număr limitat de cicluri. Uzura este influențată negativ în special de sarcinile solicitate, vitezele de încărcare, dar și de expunerea la căldură, frig, vibrații și șocuri.
4. Durata de garanție este de 2 ani și începe din ziua cumpărării aparatului. Pretențiile de garanție se vor revendica în interval de două săptămâni de la data apariției defectului. Este exclusă revendicarea pretenției de garanție după expirarea duratei de garanție. Repararea sau schimbarea aparatului nu duce nici la prelungirea duratei de garanție și nici nu se va fixa o durată de garanție nouă pentru prestația efectuată la acest aparat sau pentru o piesă schimbată la acesta. Acest lucru este valabil și în cazul unui service la fața locului.
5. Pentru revendicarea pretențiilor de garanție, vă rugăm să anunțați aparatul defect la: [www.Einhell-Service.com](http://www.Einhell-Service.com). Vă rugăm să aveți pregătit bonul de cumpărare sau altă dovadă de cumpărare a aparatului dvs. nou. Aparatele trimise fără dovadă corespunzătoare sau fără plăcută de identificare sunt excluse de la prestația de garanție, datorită posibilităților insuficiente de alocare. Dacă defectul aparatului este cuprins în prestațiile noastre de garanție, veți primi imediat înapoi aparatul reparat sau un aparat nou.
6. Dacă ați dus aparatul într-o țară din Uniunea Europeană, alta decât țara în care ați achiziționat aparatul, vă oferim prestația de garanție printr-un partener de service local. Nu există nicio pretenție de garanție dacă aparatele sunt duse în afara Uniunii Europene.

Bineînțeles că remediem cu plăcere contra cost și defecte la aparate care nu sunt sau nu mai sunt cuprinse în prestațiile de garanție. Pentru aceasta, vă rugăm să trimiteți aparatul la adresa noastră de service. La piesele de uzură, de consum și piesele lipsă vă informăm în mod expres, că trebuie avute în vedere restricțiile garanției menționate în informațiile de service ale acestor instrucțiuni de utilizare.

Parc Industrial Dragomirești, Aleea Maria Laura nr.5, Hala B1, Comuna Dragomirești-Vale,  
Sat Dragomirești-Deal, Județul Ifov, 077096. Tel: 021.318.55.44, [officero@einhell.com](mailto:officero@einhell.com)

**Κίνδυνος!**

Κατά τη χρήση των συσκευών πρέπει, προς αποφυγή τραυματισμών, να τηρούνται και να λαμβάνονται ορισμένα μέτρα ασφαλείας. Διαβάστε για το λόγο αυτό προσεκτικά τις Οδηγίες χρήσης / Υποδείξεις ασφαλείας. Φυλάξτε τις καλά για να έχετε τις πληροφορίες πάντα στη διάθεσή σας. Εάν παραδώσετε τη συσκευή σε άλλα άτομα, δώστε μαζί και αυτές τις Οδηγίες χρήσης / Υποδείξεις ασφαλείας. Δεν αναλαμβάνουμε καμία ευθύνη για ατυχήματα ή βλάβες που οφείλονται σε μη τήρηση αυτών των Οδηγιών χρήσης και των Υποδείξεων ασφαλείας.

**Εξηγήσεις για τα χρησιμοποιούμενα σύμβολα (βλέπε εικ. 20)**

- 1. Κίνδυνος!** – Για τη μείωση του κινδύνου τραυματισμού διαβάστε την Οδηγία χρήσης.
- 2. Προσοχή! Να χρησιμοποιείτε ωτοασπίδες.** Η επίδραση του θορύβου μπορεί να προκαλέσει την απώλεια της ακοής.
- 3. Προσοχή! Να χρησιμοποιείτε μάσκα προστασίας από σκόνη.** Κατά την επεξεργασία ξύλου και άλλων υλικών δεν αποκλείεται η δημιουργία επιβλαβούς για την υγεία σκόνης. Δεν επιτρέπεται η επεξεργασία υλικών που περιέχουν αμίαντο!
- 4. Προσοχή! Να φοράτε οπωσδήποτε προστατευτικά γυαλιά.** Οι σπινθήρες που δημιουργούνται κατά την εργασία ή τα εκσφενδονιζόμενα κομμάτια, ροκανίδια και σκόνες μπορούν να προκαλέσουν απώλεια της όρασης.
- 5. Κλάση προστασίας II (διπλή μόνωση)**

**1. Υποδείξεις ασφαλείας**

Θα βρείτε τις ανάλογες υποδείξεις ασφαλείας στο επισυναπτόμενο βιβλιάριο!

**Προειδοποίηση!**

**Διαβάστε όλες τις υποδείξεις ασφαλείας, τις οδηγίες, τις απεικονίσεις και τα τεχνικά χαρακτηριστικά αυτής της ηλεκτρικής συσκευής.** Σε περίπτωση παραλείψεων κατά την τήρηση των υποδείξεων ασφαλείας μπορεί να προκληθεί ηλεκτροπληξία, πυρκαγιά και/ή σοβαροί τραυματισμοί.

**Φυλάξτε για μελλοντική χρήση όλες τις Υποδείξεις ασφαλείας και τις οδηγίες.**

**2. Περιγραφή της συσκευής και συμπαραδιδόμενα****2.1 Περιγραφή της συσκευής (εικ. 1a/1b/1c)**

1. Στόμιο αναρρόφησης
2. Πέδιλο φρέζας
3. Πεταλούδα
4. Διακόπτης ενεργοποίησης/απενεργοποίησης
5. Φραγή ενεργοποίησης
6. Αγωγός σύνδεσης με το δίκτυο
7. Χειρολαβή
8. Περιβλήμα κινητήρα
9. Λαβή σύσφιξης
10. Παξιμάδι σύσφιξης
11. Ρυθμιστής αριθμού στροφών
12. Ασφάλιση ατράκτου
13. Μύτη διαβήτη
14. Στήριγμα με τέρμα τύπου ρεβόλβερ
15. Ρύθμιση ακριβείας
16. Πεταλούδα
17. Δείκτης
18. Κλίμακα
19. Οδηγός βάθους
20. Σωλήνας-οδηγός
21. Παράλληλο τέρμα
22. Διπλό κλειδί
23. Πένσα σύσφιξης
24. Προστατευτικό κάλυμμα

**2.2 Συμπαραδιδόμενα**

Βάσει της περιγραφής των συμπαραδιδόμενων παρακαλούμε να ελέγξετε την πληρότητα του προϊόντος. Σε περίπτωση ελλείψεων τμημάτων παρακαλούμε να αποτανθείτε εντός 5 εργάσιμων ημερών από την ημερομηνία αγοράς στο Κέντρο Σέρβις (Service Center) της εταιρείας μας ή στο κατάστημα από το οποίο αγοράσατε τη συσκευή, προσκομίζοντας την ισχύουσα απόδειξη αγοράς. Παρακαλούμε να προσέξετε τον πίνακα εγγύησης στους όρους εγγύησης στο τέλος των οδηγιών.

- Ανοίξτε τη συσκευασία και βγάλτε προσεκτικά τη συσκευή.
- Απομακρύντε τα υλικά συσκευασίας καθώς και τα συστήματα προστασίας της συσκευασίας / μεταφοράς (εάν υπάρχουν).
- Ελέγξτε εάν είναι πλήρες το περιεχόμενο.
- Ελέγξτε τη συσκευή και τα αξεσουάρ για ενδεχόμενες ζημιές από τη μεταφορά.
- Φυλάξτε τη συσκευασία αν γίνεται μέχρι την πάροδο της προθεσμίας της εγγύησης.

**Κίνδυνος!**

Η συσκευή και τα υλικά συσκευασίας δεν είναι παιχνίδια! Τα παιδιά δεν επιτρέπεται να παίζουν με πλαστικές σακούλες, πλαστικές μεμβράνες και μικροαντικείμενα! Υφίσταται κίνδυνος κατάποσης και ασφυξίας!

- Ηλεκτρική φρέζα
- Στόμιο αναρρόφησης
- Μύτη διαβήτη
- Σωλήνας-οδηγός
- Παράλληλος οδηγός
- Διπλό κλειδί
- Πένσα σύσφιξης
- Προστατευτικό κάλυμμα
- Πρωτότυπες Οδηγίες χρήσης
- Υποδείξεις ασφαλείας

**3. Σωστή χρήση**

Η φρέζα αυτή είναι ιδιαίτερα κατάλληλη για επεξεργασία ξύλου και πλαστικών υλικών, για το κόψιμο κόμπων κλαδιών, για φρεζάρισμα αυλακιών, για επεξεργασία αυλάκων, για αντιγραφή καμπύλων και χαρακτήρων κλπ. Η φρέζα αυτή δεν επιτρέπεται να χρησιμοποιηθεί για την επεξεργασία μετάλλου, πέτρα κλπ.

Η μηχανή επιτρέπεται να χρησιμοποιηθεί μόνο για τον σκοπό για τον οποίο προορίζεται. Κάθε πέραν τούτου χρήση δεν ανταποκρίνεται στο σκοπό για τον οποίο προορίζεται. Για βλάβες που οφείλονται σε παρόμοια χρήση ή για τραυματισμούς παντός είδους ευθύνεται ο χρήστης/χειριστής και όχι ο κατασκευαστής.

Παρακαλούμε να προσέξετε πως οι συσκευές μας δεν προορίζονται και δεν έχουν κατασκευαστεί για επαγγελματική, βιοτεχνική ή βιομηχανική χρήση. Δεν αναλαμβάνουμε εγγύηση σε περίπτωση κατά την οποία η συσκευή χρησιμοποιήθηκε σε συνεργεία, βιοτεχνίες ή στη βιομηχανία ή σε εργασίες παρόμοιες με αυτές.

**4. Τεχνικά χαρακτηριστικά**

Τάση δικτύου: ..... 230-240 V ~ 50 Hz  
Απορρόφηση ισχύος: ..... 1100 W  
Αριθμός στροφών  
ραλεντί: ..... 11.000 - 30.000 min<sup>-1</sup>  
Ύψος  
εμβολισμών: ..... 55 mm (βάθος φρεζαρίσματος)  
Πένσα σύσφιξης: .....  $\varnothing$  8 και  $\varnothing$  6 mm  
Για φρέζα φόρμας μάζιμουμ: ..... 30 mm  
Κλάση προστασίας: ..... II/Ⓜ  
Βάρος: ..... 3,1 kg

**Κίνδυνος!****Θόρυβος και δονήσεις**

Οι τιμές θορύβων και δονήσεων διαπιστώθηκαν σύμφωνα με το πρότυπο EN 62841.

Στάθμη ηχητικής πίεσης  $L_{pA}$  ..... 94,4 dB(A)  
Αβεβαιότητα  $K_{pA}$  ..... 3 dB  
Στάθμη ηχητικής ισχύος  $L_{WA}$  ..... 105,4 dB(A)  
Αβεβαιότητα  $K_{WA}$  ..... 3 dB

**Να χρησιμοποιείτε ηχοπροστασία.**

Η επίδραση θορύβου μπορεί να έχει σαν συνέπεια την απώλεια της ακοής.

Συνολικές τιμές ταλαντώσεων (σύνολο διανυσμάτων τριών κατευθύνσεων) σύμφωνα με το πρότυπο EN 62841.

**Χειρολαβές**

Εκπομπή δονήσεων  $a_h = 15,877 \text{ m/s}^2$   
Αβεβαιότητα  $K = 1,5 \text{ m/s}^2$

Οι αναφερόμενες συνολικές τιμές μετάδοσης δόνησης και οι τιμές εκπομπής θορύβου μετρήθηκαν βάσει τυποποιημένης μεθόδου δοκιμής και μπορούν να χρησιμοποιηθούν για τη σύγκριση μίας ηλεκτρικής συσκευής με μία άλλη.

Οι αναφερόμενες συνολικές τιμές μετάδοσης δόνησης και οι τιμές εκπομπής θορύβου μπορούν να χρησιμοποιηθούν για προσωρινή εκτίμηση της σχετικής επιβάρυνσης.

**Προειδοποίηση:**

Η τιμή μετάδοσης της δόνησης μπορεί να διαφέρει κατά την πραγματική χρήση της ηλεκτρικής συσκευής από την αναφερόμενη τιμή, ανάλογα με τον τρόπο χρήσης της, ιδιαίτερα από το είδος του αντικειμένου που θα

κατεργασθείτε.

#### **Περιορίστε την δημιουργία θορύβου και τις δονήσεις στο ελάχιστο!**

- Να χρησιμοποιείτε μόνο συσκευές σε άψογη κατάσταση.
- Να συντηρείτε και να καθαρίζετε τακτικά τη συσκευή.
- Να προσαρμόζετε στη συσκευή τον τρόπο εργασίας σας.
- Προσέξτε να μην υπερφορτώνετε τη συσκευή.
- Αφήστε τη συσκευή νδεχομένως να ελεγχθεί από ειδικό τεχνίτη.
- Να απενεργοποιείτε τη συσκευή όταν δεν την χρησιμοποιείτε.

#### **Περιορίστε το χρόνο εργασίας**

Εδώ πρέπει να λάβετε υπόψη σας όλα τα τμήματα του κύκλου λειτουργίας (για παράδειγμα χρόνους κατά τους οποίους είναι σβησμένο το ηλεκτρικό εργαλείο και χρόνους κατά τους οποίους είναι αναμμένο αλλά χωρίς φορτίο).

#### **Προσοχή!**

##### **Υπολειπόμενοι κίνδυνοι**

**Ακόμη και σε περίπτωση σωστής και κανονικής χρήσης αυτού του ηλεκτρικού εργαλείου, υφίστανται πάντα ορισμένοι υπολειπόμενοι κίνδυνοι. Οι ακόλουθοι κίνδυνοι μπορούν να παρουσιαστούν ανάλογα με το είδος κατασκευής και το μεντέλο αυτού του ηλεκτρικού εργαλείου:**

1. Βλάβες πνευμόνων, εάν δεν χρησιμοποιηθούν κατάλληλες μάσκες προστασίας από σκόνη.
2. Βλάβες της ακοής, εάν δεν χρησιμοποιηθεί κατάλληλη ηχοπροστασίας.
3. Βλάβες της υγείας που προκαλούνται από δονήσεις χεριού-βραχίονα, εάν η συσκευή χρησιμοποιηθεί για μεγαλύτερο χρονικό διάστημα ή δεν τηρείται και δεν συντηρείται σωστά.

## **5. Πριν τη θέση σε λειτουργία**

Πριν τη σύνδεση σιγουρευτείτε πως τα στοιχεία στην ετικέτα του συμφωνούν με τα στοιχεία του δικτύου.

#### **Προειδοποίηση!**

**Πριν κάνετε ρυθμίσεις στη συσκευή να βγάξετε πάντα το βύσμα από την πρίζα.**

Πριν τη θέση σε λειτουργία πρέπει να έχουν

τοποθετηθεί σωστά όλα τα καλύμματα και οι διατάξεις ασφαλείας.

### **5.1 Συναρμολόγηση στομίου ναρρόφησης (εικ. 2/αρ. 1)**

**Προσοχή! Για λόγους υγείας είναι απαραίτητη η χρήση συστήματος αναρρόφησης σκόνης.**

- Συνδέστε τη φρέζα σας με το στόμιο αναρρόφησης (1) σε μία ηλεκτρική σκούπα ή σε σ'ύστημα αναρρόφησης σκόνης. Έτσι πετυχαίνετε άριστη αναρρόφηση της σκόνης από το κατεργαζόμενο αντικείμενο. Τα πλεονεκτήματα: Προστατεύετε τόσο τη συσκευή σας, όσο και την υγεία σας. Εκτός αυτού παραμένει καθαρή και ασφαλέστερη η θέση εργασίας σας.
- Η σκόνη που δημιουργείται κατά την εργασία μπορεί να είναι επικίνδυνη. Παρακαλούμε να προσέξετε το κεφάλαιο Υποδείξεις ασφαλείας.
- Η ηλεκτρική σκούπα που χρησιμοποιείται για την αναρρόφηση πρέπει να είναι κατάλληλη για το ανάλογο υλικό. Να χρησιμοποιείτε ειδική συσκευή αναρρόφησης, εάν θέλετε να την χρησιμοποιήσετε για ιδιαίτερα επιβλαβή για την υγεία υλικά.
- Βιδώστε το στόμιο αναρρόφησης (1) με τις δύο φρεζάτες βίδες (f) στο πέδιλο της φρέζας (2).
- Το στόμιο αναρρόφησης μπορεί να συνδεθεί σε συσκευές αναρρόφησης (ηλεκτρική σκούπα) με σωλήνα αναρρόφησης.
- Η εσωτερική διάμετρος του στομίου αναρρόφησης ανέρχεται σε 35 mm. Στερεώστε τώρα στο στόμιο αναρρόφησης ένα κατάλληλο σωλήνα αναρρόφησης.

### **5.2 Τοποθέτηση του προστατευτικού καλύμματος (εικ. 3/αρ. 24)**

Τοποθετήστε το προστατευτικό κάλυμμα (24) όπως φαίνεται στις εικόνες 3.

### **5.3 Συναρμολόγηση του παράλληλου τέρματος (εικ. 4/αρ. 21)**

- Σπρώξτε τους άξονες (a) του παράλληλου τέρματος (21) στις τρύπες (b) του πέδλου της φρέζας (2).
- Ρυθμίστε το παράλληλο τέρμα (21) στα σωστά μέτρα και σφίξτε το με πεταλούδα (3).



#### 5.4 Συναρμολόγηση της μύτης του διαβήτη (Εικ. 5)

- Με τη μύτη του διαβήτη (13) – και την ανάλογη στερέωση – μπορείτε να φρεζάρετε κυκλικά πεδία.
- Στερεώστε τη μύτη του διαβήτη (13) στην άκρη μίας από τις οδηγητικές ράβδους (a). Σπρώξτε την οδηγητική ράβδο (a) σε μία τρύπα (b) του πέλδου της φρέζας (2). Στερεώστε την οδηγητική ράβδο (a) με τις βίδες στερέωσης (3) στο πέλδο της φρέζας (2).
- Ρυθμίστε την επιθυμούμενη ακτίνα μεταξύ της μύτης του διαβήτη (13) και της φρέζας.
- Τοποθετήστε τη μύτη του διαβήτη (13) στη μέση του κύκλου που θέλετε να φρεζάρετε. Χαλαρώστε, εάν χρειαστεί, την περυγωτή βίδα (c) της μύτης του διαβήτη (13) και επιμηκύνετε/κοντύνετε το τμήμα της μύτης του διαβήτη που δείχνει προς τα κάτω (13).

#### 5.5 Τοποθέτηση του δακτυλίου οδήγησης (εικ. 6-7/αρ. 20)

- Βιδώστε το δακτύλιο οδήγησης (20) με τις δύο φρεζάτες βίδες (f) στο πέλδο της φρέζας (2).
- Ο δακτύλιος οδήγησης (20) οδηγείται μαζί με τον δακτύλιο (f) κατά μήκος του αχναριού (g).
- Το αντικείμενο (d) πρέπει να είναι μεγαλύτερο κατά την διαφορά „εξωτερική άκρη δακτύλιος“ και „εξωτερική άκρη φρέζας“ για να έχετε ακριβές αντίγραφο.

#### 5.6 Συναρμολόγηση/αποσυναρμολόγηση εργαλείο φρέζας (απεικ. 8 - 11)

**Προειδοποίηση! Βγάλτε το φιν από την πρίζα.**

**Προσοχή! Μετά από την εργασία με τη φρέζα, το εργαλείο στης φρέζας παραμένει αρκετό διάστημα ζεστό.**

**Προσοχή! Τα εργαλεία της φρέζας είναι πολύ αιχμηρά. Κατά την εργασία με τη φρέζα να φοράτε πάντα προστατευτικά γάντια.**

- Σε αυτή τη φρέζα μπορούν να χρησιμοποιηθούν εργαλεία φρέζας με διάμετρο από 6 mm έως 8 mm. Οι περισσότερες φρέζες προσφέρονται και στα δύο μεγέθη.
- Μπορείτε εκτός άλλων να χρησιμοποιήσετε εργαλεία φρέζας από τα ακόλουθα υλικά:
  - **HSS** – κατάλληλο για την επεξεργασία μαλακών ξύλων
  - **TCT** – Κατάλληλο για την επεξεργασία

σκληρών ξύλων, μορισανιδίων και πλαστικών υλικών. Επιλέξτε το κατάλληλο εργαλείο φρέζας για την εργασία σας.

- Κατά την πρώτη χρήση των εργαλείων φρέζας: Αφαιρέστε την πλαστική συσκευασία από τις κεφαλές των φρεζών.
- Καθαρίστε το παξιμάδι την πένσα σύσφιξης και το στέλεχος της φρέζας πριν τη χρήση.
- Πιέστε την ασφάλιση της ατράκτου (12) και με σύγχρονη περιστροφή κουμπώστε την άτρακτο.
- Λασκάρτε το παξιμάδι σύσφιξης (10) με το κλειδί (22).
- Αφαιρέστε ενδεχομένως το εργαλείο φρέζας από την πένσα σύσφιξης (23).
- Επιλέξτε το κατάλληλο εργαλείο φρέζας για την εργασία σας.
- Επιλέξτε την κατάλληλη πένσα σύσφιξης για το επιλεγμένο εργαλείο φρέζας (23).
- Τοποθετήστε τώρα την πένσα σύσφιξης (23) και το παξιμάδι (10) στην άτρακτο της φρέζας.
- Περάστε το στέλεχος του εργαλείου της φρέζας στην πένσα σύσφιξης.
- Κρατήστε πιεσμένη την ασφάλιση της ατράκτου (12).
- Σφίξτε το παξιμάδι σύσφιξης (10) με το κλειδί (22).
- Το εργαλείο της φρέζας πρέπει να εισαχθεί τουλάχιστον 20 mm μέσα στην πένσα σύσφιξης (23).
- Πριν τη θέση σε λειτουργία της συσκευής ελέγξτε την καλή στερέωση και την σωστή κίνηση του εργαλείου της φρέζας!

**Προειδοποίηση! Πριν την θέση σε λειτουργία απομακρύντε πάλι τα εργαλεία ρύθμισης και συναρμολόγησης.**

## 6. Χειρισμός

- Μη χρησιμοποιείτε όχι καλής ποιότητας ή ελαττωματικά εργαλεία φρέζας. Να χρησιμοποιείτε μόνο εργαλεία φρέζας με διάμετρο στελέχους 6 mm ή 8 mm. Τα εργαλεία πρέπει να προορίζονται για τον εκάστοτε αριθμό στροφών ρελαντί.
- Ασφαλίστε το κατεργαζόμενο αντικείμενο για να μην εκσφενδονιστεί κατά τη διάρκεια της εργασίας. Να χρησιμοποιείτε συστήματα σύσφιξης.
- Το καλώδιο να βρίσκεται πάντα πίσω σας!

- Μην φρεζάρετε ποτέ πάνω από μεταλλικά τμήματα, βίδες, καρφιά κλπ.

### 6.1 Διακόπτης ενεργοποίησης/ απενεργοποίησης (εικ. 12/αρ. 4)

Για την ενεργοποίηση πιέστε το σύστημα ακινητοποίησης (5) και τον διακόπτη ενεργοποίησης/απενεργοποίησης (4).

Για την απενεργοποίηση αφήστε ελεύθερο το διακόπτη ενεργοποίησης / απενεργοποίησης (4).

### 6.2 Ρύθμιση αριθμού στροφών (εικ. 13/αρ. 11)

Ο κατάλληλος αριθμός στροφών εξαρτάται από το υλικό που επεξεργάζεστε και τη διάμετρο της φρέζας. Με το διακόπτη ρύθμισης του αριθμού στροφών (11) επιλέξτε έναν αριθμό στροφών στην περιοχή 11.000 έως 30.000  $\text{min}^{-1}$ . Μπορείτε να επιλέξετε ανάμεσα από 7 διαφορετικές θέσεις. Οι αριθμοί στροφών στις διάφορες θέσεις των διακοπών είναι οι εξής:

Θέση διακόπτη 1: περ. 11.000  $\text{min}^{-1}$   
(ελάχιστος αριθμός στροφών)  
Θέση διακόπτη 2: περ. 12.000  $\text{min}^{-1}$   
Θέση διακόπτη 3: περ. 15.000  $\text{min}^{-1}$   
Θέση διακόπτη 4: περ. 18.000  $\text{min}^{-1}$   
Θέση διακόπτη 5: περ. 22.000  $\text{min}^{-1}$   
Θέση διακόπτη 6: περ. 26.000  $\text{min}^{-1}$   
Θέση διακόπτη 7: περ. 30.000  $\text{min}^{-1}$   
(μέγιστος αριθμός στροφών)

#### Αύξηση αριθμού στροφών:

Κινήστε τον επιλογέα αριθμού στροφών (11) προς δεξιά.

#### Μείωση αριθμού στροφών:

Κινήστε τον επιλογέα αριθμού στροφών (11) προς αριστερά.

### 6.3 Ρύθμιση βάθους φρεζαρίσματος (εικ. 14 - 17)

- Ακουμπήστε τη μηχανή στο αντικείμενο.
- Λασκάρτε την πεταλούδα (16) και την λαβή σύσφιξης (9).
- Κινήστε αργά τη μηχανή προς τα κάτω μέχρι να ακουμπήσει η φρέζα το αντικείμενο που επεξεργάζεστε.
- Σφίξτε τη λαβή σύσφιξης (9).
- Ρύθμιση ακριβείας (15) σύμφωνα με την εικόνα 17 στο 0.
- Ρυθμίστε το τέρμα-ρεβόλβερ (14) έτσι, ώστε ο οδηγός βάθους (19) να βρίσκεται πάνω από το χαμηλότερο ρυθμισμένο τέρμα (i).
- Χαμηλώστε τον οδηγό βάθους (19) μέχρι να

ακουμπάει το τέρμα (i). Κατόπιν σφίξτε την πεταλούδα (16).

- Βάλτε το δείκτη (17) στη θέση μηδέν της κλίμακας (18).
- Χαλαρώστε την πεταλούδα (16). Σπρώξτε τον οδηγό-τέρμα (19) προς τα επάνω μέχρι να δείχνει ο δείκτης (17) το επιθυμούμενο βάθος στην κλίμακα (18). Ξανασφίξτε την πεταλούδα.
- Ελέγξτε τη ρύθμιση με δοκιμαστικό φρεζάρισμα σε ένα κομμάτι που δεν χρειάζεστε.
- Τώρα μπορεί να γίνει η ρύθμιση ακριβείας του βάθους της φρέζας. Για το σκοπό αυτό στρίψτε τη ρύθμιση ακριβείας (15) στο επιθυμούμενο μέτρο.

Περιστροφή της ρύθμισης ακριβείας (15) αριστερόστροφα. ψηλότερο βάθος πλαναρίσματος

Περιστροφή της ρύθμισης ακριβείας (15) δεξιόστροφα. χαμηλότερο βάθος πλαναρίσματος

Η περιστροφή της ρύθμισης ακριβείας (15) κατά μία τμηματική γραμμή αντιστοιχεί σε αλλαγή του βάθους κατά 0,04 mm, μία ολόκληρη περιστροφή αντιστοιχεί σε 1 mm.

Κατά την ρύθμιση ακριβείας (15) μπορεί να περιστραφεί ο κάτω δακτύλιος (j) χωριστά. Αυτό εξυπηρετεί στο να ρυθμιστεί το μηδενικό σημείο χωρίς μεταβολή της ρύθμισης ακριβείας (15). Προσέκτε την εικόνα 17 και ακολουθήστε τα εξής βήματα:

- Πιέστε τον δακτύλιο (j) προς τα κάτω.
- Κρατήστε τον και περιστρέψτε τον, μέχρι να φτάσετε την επιθυμούμενη θέση.
- Κατόπιν αφήστε πάλι ελεύθερο τον δακτύλιο.

### 6.4 Φρεζάρισμα

- Εξασφαλίστε πως δεν υπάρχουν ξένα αντικείμενα στο κατεργαζόμενο αντικείμενο, ώστε να μη προκληθούν βλάβες στη φρέζα.
- Συνδέστε πρώτα το βύσμα με κατάλληλη πρίζα.
- Πιάστε τη συσκευή από τις δύο χειρολαβές της (7).
- Τοποθετήστε τη φρέζα στο αντικείμενο που θέλετε να επεξεργαστείτε.
- Ρυθμίστε το βάθος της φρέζας σύμφωνα με το εδάφιο 6.3.

- Επιλέξτε τον αριθμό στροφών σύμφωνα με το εδάφιο 6.2 και ενεργοποιήστε τη συσκευή (βλέπε εδάφιο 6.1).
- Ελέγξτε τις ρυθμίσεις της συσκευής σε ένα κομμάτι που δεν χρειάζεστε.
- Αφήστε να φτάσει η συσκευή την πλήρη ταχύτητά της. Χαμηλώστε τώρα τη φρέζα στο ύψος εργασίας και μπλοκάρτε τη συσκευή με τη λαβή σύσφιξης (9).

**Κατεύθυνση εργασίας:** Η φρέζα κινείται δεξιόστροφα. Προς αποφυγή ατυχημάτων το φρεζάρισμα πρέπει να γίνεται αντίστροφα προς την περιστροφή (εικ. 18).

**Προώθηση:** Είναι πολύ σημαντική η επεξεργασία του αντικείμενου με τη σωστή ώθηση. Συνιστούμε να κάνετε μερικές δοκιμές σε ένα κομμάτι που δεν χρειάζεστε πριν αρχίσετε με την επεξεργασία του αντικείμενου. με τον τρόπο αυτό θα διαπιστώσετε απλά την καλύτερη ταχύτητα εργασίας.

#### **Πολύ χαμηλή ώθηση:**

Μπορεί να υπερθερμανθεί η φρέζα. Εάν επεξεργάζεστε εύφλεκτο υλικό όπως για παράδειγμα ξύλο, μπορεί να αναφλεχθεί το αντικείμενο.

#### **Πολύ δυνατή ώθηση:**

Δεν αποκλείεται βλάβη της φρέζας. Ποιότητα εργασίας: Ανομοιομορφία και όχι λεία.

**Αφήστε τη δρέζα να ακινητοποιηθεί τελείως, προτού απομακρύνετε το αντικείμενο ή προτού καθαρίσετε τη φρέζα.**

#### **6.5 Βαθμηδόν φρεζάρισμα**

Ανάλογα με τη σκληρότητα του αντικείμενου που επεξεργάζεστε και το βάθος του φρεζαρίσματος, να γίνει η εργασία σε περισσότερα βήματα.

- Εάν το φρεζάρισμα γίνει σε περισσότερα βήματα, περιστρέψτε το τέρμα-ρεβόλβερ (14) μετά τη ρύθμιση του βάθους του φρεζαρίσματος σύμφωνα με το εδάφιο 6.3 έτσι ώστε να βρίσκεται ο οδηγός βάθους (19) πάνω από το ψηλότερο τέρμα (a).
- Εργαστείτε με τη ρύθμιση αυτή. Μετά το τέλος της πρώτης φάσης ρυθμίστε το τέρμα-ρεβόλβερ (14) έτσι, ώστε ο οδηγός βάθους (19) να βρίσκεται πάνω από το μεσαίο τέρμα (a). Κάντε στη θέση αυτή επίσης ένα φρεζάρισμα.
- Ρυθμίστε τώρα το χαμηλότερο τέρμα (a) και

τελειώστε το φρεζάρισμα.

#### **6.6 Φρεζάρισμα κύκλων με τη μύτη του διαβήτη (13)**

Για το φρεζάρισμα κύκλων γύρω από κεντρικό σημείο ακολουθήστε τα εξής βήματα:

- Τοποθετήστε τη μύτη του διαβήτη (13) σύμφωνα με το εδάφιο 5.4 και κάντε την ανάλογη ρύθμιση.
- Βάλτε τη μύτη του διαβήτη (13) στο κεντρικό σημείο του κύκλου και πιέστε την.
- Εκτελέστε το φρεζάρισμα σύμφωνα με το εδάφιο 6.4.

#### **6.7 Φρεζάρισμα με παράλληλο τέρμα (21)**

Για το φρεζάρισμα κατά μήκος άκρης αντικείμενου ακολουθήστε τα εξής βήματα:

- Τοποθετήστε το παράλληλο τέρμα (21) σύμφωνα με το εδάφιο 5.3.
- Οδηγήστε το παράλληλο τέρμα (21) κατά μήκος της εξωτερικής άκρης του αντικείμενου.
- Εκτελέστε το φρεζάρισμα σύμφωνα με το εδάφιο 6.4.

#### **6.8 Ελεύθερο φρεζάρισμα**

Μπορείτε να χρησιμοποιήσετε τη φρέζα και χωρίς οδηγούς. Με το ελεύθερο φρεζάρισμα μπορείτε να εκτελέσετε δημιουργικές εργασίες όπως για παράδειγμα επιγραφές.

- Να χρησιμοποιείτε επίπεδη ρύθμιση φρέζας!
- Προσέξτε κατά την επεξεργασία του αντικείμενου την κατεύθυνση περιστροφής των εργαλείων της φρέζας (εικ. 18).

#### **6.9 Φρεζάρισμα ειδικών σχημάτων και άκρων (εικ. 19)**

- Για φρεζάρισμα ειδικών σχημάτων (κ) και άκρων (l) μπορείτε να χρησιμοποιήσετε ειδικά εργαλεία φρέζας με δακτύλιο.
- Τοποθετήστε το εργαλείο φρέζας.
- Οδηγήστε προσεκτικά τη μηχανή στο αντικείμενο.
- Οδηγήστε με ελαφριά πίεση τον πείρο καθοδήγησης ή το ρουλεμάν (m) κατά μήκος του αντικείμενου.

#### **Προειδοποίηση!**

**Ανάλογα με το υλικό πρέπει σε μεγαλύτερο βάθος φρεζαρίσματος, να γίνει η εργασία σε περισσότερα βήματα. Σε όλες τις εργασίες να κρατάτε τη φρέζα με τα δύο χέρια.**

## 7. Αντικατάσταση του αγωγού σύνδεσης με το δίκτυο

### Κίνδυνος!

Εάν πάθει βλάβη το καλώδιο σύνδεσης της συσκευής με το δίκτυο, πρέπει προς αποφυγή κινδύνου, να αντικατασταθεί από τον κατασκευαστή ή το τμήμα του εξυπηρέτησης πελατών ή από παρόμοια εξειδικευμένο πρόσωπο.

## 8. Καθαρισμός, συντήρηση και παραγγελία ανταλλακτικών

### Κίνδυνος!

Πριν από όλες τις εργασίες τοποθέτησης να βγάξετε το φιλ από την πρίζα

### 8.1 Καθαρισμός

- Να κρατάτε όσο πιο ελεύθερα από σκόνη και ακαθαρσίες γίνεται τα συστήματα προστασίας, τις σχισμές εξαερισμού και το κέλυφος του μοτέρ. Σκουπίζετε τη συσκευή με ένα καθαρό πανί, ή καθαρίστε το με πεπαισμένο αέρα σε χαμηλή πίεση.
- Συνιστούμε να καθαρίζετε τη συσκευή αμέσως μετά από κάθε χρήση.
- Να καθαρίζετε τη συσκευή τακτικά με ένα νωπό πανί και λίγο μαλακό σαπούνι. Μη χρησιμοποιείτε καθαριστικά ή διαλύτες, γιατί δεν αποκλείεται να καταστρέψουν την επιφάνεια της συσκευής. Προσέξτε να μην περάσει νερό στο εσωτερικό της συσκευής. Η διείσδυση νερού σε ηλεκτρική συσκευή αυξάνει τον κίνδυνο ηλεκτροπληξίας.

### 8.2 Ψήκτρεις

Σε περίπτωση υπερβολικού σχηματισμού σπινθήρων να ελεγχθούν οι ψήκτρεις από εξειδικευμένο ηλεκτρολόγο. Κίνδυνος! Η αντικατάσταση των ψηκτρών επιτρέπεται να γίνει μόνο από εξειδικευμένο ηλεκτρολόγο.

### 8.3 Συντήρηση

Στο εσωτερικό της συσκευής δεν υπάρχουν εξαρτήματα που χρειάζονται συντήρηση.

## 8.4 Παραγγελία ανταλλακτικών και αξεσουάρ:

Κατά την παραγγελία ανταλλακτικών να αναφέρετε τα εξής:

- Τύπος της συσκευής
- Αριθμός είδους της συσκευής
- Αριθμός ταύτισης της συσκευής
- Αριθμός ανταλλακτικού

Θα βρείτε τις ισχύουσες τιμές και πληροφορίες στην ιστοσελίδα [www.Einhell-Service.com](http://www.Einhell-Service.com)



**Συμβουλή!** Για ένα καλό αποτέλεσμα της εργασίας σας σας συνιστούμε αξεσουάρ ανώτερης ποιότητας της **kwb** !  
[www.kwb.eu](http://www.kwb.eu)  
[welcome@kwb.eu](mailto:welcome@kwb.eu)

## 9. Διάθεση στα απορρίμματα και επαναχρησιμοποίηση

Η συσκευή βρίσκεται σε μία συσκευασία προς αποφυγή ζημιών κατά τη μεταφορά. Αυτή η συσκευασία αποτελείται από πρώτες ύλες και έτσι μπορεί να επαναχρησιμοποιηθεί ή να ανακυκλωθεί. Η συσκευή και τα εξαρτήματά της αποτελούνται από διάφορα υλικά, όπως π.χ. μέταλλο και πλαστικά υλικά. Δεν επιτρέπεται η απόρριψη ελαττωματικών συσκευών στα οικιακά απορρίμματα. Σωστή απόρριψη είναι η παράδοση σε κατάλληλα κέντρα συλλογής μεταχειρισμένων συσκευών. Εάν δεν γνωρίζετε πού βρίσκεται παρόμοιο κέντρο συλλογής μεταχειρισμένων συσκευών, ρωτήστε στη διοίκηση της κοινότητάς σας.

## 10. Φύλαξη

Να διατηρείτε τη συσκευή και τα αξεσουάρ της σε σκοτεινό, στεγνό χώρο, χωρίς παγετό, και μακριά από παιδιά. Η ιδανική θερμοκρασία αποθήκευσης είναι μεταξύ 5 και 30 °C. Να φυλάξετε την ηλεκτρική σας συσκευή στην πρωτότυπη συσκευασία της.



Μόνο για κράτη-μέλη της Ε.Ε.

Μη πετάτε τις ηλεκτρικές συσκευές στα οικιακά απορρίμματα!

Σύμφωνα με την ευρωπαϊκή Οδηγία 2012/19/EU για απόβλητα ειδών ηλεκτρικού και ηλεκτρονικού εξοπλισμού και την ενσωμάτωσή της σε εθνικό δίκαιο, πρέπει η παλιάς ηλεκτρικές συσκευές να συγκεντρώνονται και να παραδίδονται για ανακύκλωση φιλική για το περιβάλλον.

Εναλλακτική λύση ανακύκλωσης αντί για επιστροφή

Ο ιδιοκτήτης της ηλεκτρικής συσκευής υποχρεούται αντί της επιστροφής να συμβάλει στη σωστή ανακύκλωση σε περίπτωση που δεν συνεχίζει να χρησιμοποιεί τη συσκευή. Η παλιά συσκευή μπορεί να παραχωρηθεί σε κέντρο επιστροφής ηλεκτρικών συσκευών με την έννοια των εθνικών νόμων ανακύκλωσης και διαχείρισης αποβλήτων. Δεν συμπεριλαμβάνονται τα τμήματα παλιών συσκευών και τα βοηθητικά στοιχεία χωρίς ηλεκτρικά εξαρτήματα.

Παρακαλούμε κατά την διάθεση στα απορρίμματα να προσέξετε να αφαιρεθούν οι μπαταρίες και ταιίδη φωτισμού από τη συσκευή (π.χ. λάμπες).

Η ανατύπωση ή οποιασδήποτε άλλης μορφής αναπαραγωγή της τεκμηρίωσης ή άλλων δικαιολογητικών που αναφέρονται στα προϊόντα, ακόμη και αποσπασματικά, επιτρέπεται μόνο με ρητή συγκατάθεση της Einhell Germany AG.

Με επιφύλαξη τεχνικών τροποποιήσεων

## Ενημέρωση για το σέρβις

Σε όλες τις χώρες που αναφέρονται στην εγγύηση έχουμε αρμόδια συνεργεία που συνεργάζονται μαζί μας, η διεύθυνση των οποίων προκύπτει από την εγγύηση. Τα συνεργεία αυτά βρίσκονται στη διάθεσή σας για επισκευές, ανταλλακτικά ή αξεσουάρ ή για την αγορά αναλώσιμων.

Προσέξτε ότι στη συσκευή αυτή τα ακόλουθα εξαρτήματα υπόκεινται σε κοινή φθορά ή ότι χρειάζονται τα ακόλουθα αναλώσιμα.

Κατηγορία	Παράδειγμα
Φθειρόμενα εξαρτήματα*	Ψήκτρες
Αναλώσιμα υλικά/αναλώσιμα τμήματα*	Φρέζα
Ελλείψεις	

\* δεν συμπεριλαμβάνονται υποχρεωτικά στο περιεχόμενο της συσκευασίας!

Σε περίπτωση ελαττωμάτων ή σφαλμάτων σας παρακαλούμε να δηλώστε την περίπτωση στο ίντερνετ στο [www.isc-gmbh.info](http://www.isc-gmbh.info). Προσέξτε να περιγράψετε με ακρίβεια το σφάλμα και απαντήστε στις ακόλουθες ερωτήσεις:

- Λειτουργήσε σωστά η συσκευή ή είχε από την αρχή κάποιο ελάττωμα?
- Μήπως προσέξατε κάτι περίεργο προτού παρουσιαστεί το ελάττωμα (σύμπτωμα ή βλάβη)?
- Ποια δυσλειτουργία παρατηρείται στη συσκευή (κύριο σύμπτωμα)? Περιγράψτε αυτή τη δυσλειτουργία.

## Πιστοποιητικό Εγγύησης

Αγαπητέ πελάτη,

τα προϊόντα μας υπόκεινται σε αυστηρό ποιοτικό έλεγχο. Ωστόσο, εάν αυτή η συσκευή δεν λειτουργεί σωστά, μπορείτε να επικοινωνήσετε με το τμήμα τεχνικής υποστήριξης – service, στη διεύθυνση που αναγράφεται σε αυτήν την κάρτα εγγύησης. Παρακαλώ σημειώστε ότι για την εγγύηση ισχύουν τα παρακάτω:

1. Οι παρόντες όροι εγγύησης απευθύνονται αποκλειστικά σε καταναλωτές, δηλ. φυσικά πρόσωπα που δεν επιθυμούν να χρησιμοποιήσουν αυτό το προϊόν ως μέρος της εμπορικής ή άλλης αυτοαπασχολούμενης δραστηριότητάς τους. Αυτοί οι όροι εγγύησης ρυθμίζουν πρόσθετες υπηρεσίες εγγύησης τις οποίες υπόσχεται ο αναφερόμενος κατασκευαστής στους αγοραστές των νέων προϊόντων του εκτός από τα εκ του νόμου δικαιώματα εγγύησης. Οι νομικές αξιώσεις εγγύησης δεν επηρεάζονται από αυτήν την εγγύηση. Η υπηρεσία εγγύησης είναι δωρεάν.
2. Οι υπηρεσίες εγγύησης καλύπτουν μόνο ελαττώματα που οφείλονται σε ελαττώματα υλικού ή κατασκευής στο νέο προϊόν που αγοράσατε στην Ευρωπαϊκή Ένωση από τον παρακάτω κατασκευαστή και περιορίζονται είτε στην αποκατάσταση των εν λόγω ελαττωμάτων είτε στην αντικατάσταση του προϊόντος, κατά την επιλογή μας. Λάβετε υπόψη ότι ο εξοπλισμός μας δεν έχει σχεδιαστεί για χρήση σε εμπορικές ή επαγγελματικές εφαρμογές. Κατά συνέπεια, η εγγύηση ακυρώνεται εάν ο εξοπλισμός χρησιμοποιηθεί εντός της περιόδου εγγύησης σε εμπορικές ή βιομηχανικές εφαρμογές ή για άλλες ισοδύναμες δραστηριότητες. Ο αποκλεισμός από εμπορικές ή επαγγελματικές εφαρμογές δεν ισχύει για προϊόντα με την επωνυμία «Professional».
3. Η εγγύησή μας δεν καλύπτει:
  - Ζημιά στη συσκευή που προκαλείται από μη τήρηση των οδηγιών συναρμολόγησης ή λόγω ακατάλληλης εγκατάστασης, μη τήρηση των οδηγιών λειτουργίας (π.χ. σύνδεση σε λανθασμένη τάση δικτύου ή τύπο ρεύματος) ή μη τήρηση των κανονισμών συντήρησης και ασφάλειας ή με την έκθεση της συσκευής σε μη φυσιολογικές περιβαλλοντικές συνθήκες ή λόγω έλλειψης φροντίδας και συντήρησης.
  - Ζημιά στη συσκευή που προκαλείται από κακή χρήση ή ακατάλληλη χρήση (π.χ. υπερφόρτωση της συσκευής ή χρήση μη συγκεκριμένων εργαλείων ή αξεσουάρ), διείσδυση ξένων σωμάτων στη συσκευή (π.χ. άμμος, πέτρες ή σκόνη, ...) , ζημιά κατά τη μεταφορά , χρήση δύναμης ή εξωτερικές επιρροές (όπως ζημιές που προκαλούνται από πτώση).
  - Βλάβη στη συσκευή ή σε εξαρτήματα της συσκευής που μπορεί να αποδοθεί σε κανονική, κανονική ή άλλη φυσική φθορά. Για παράδειγμα, οι μπαταρίες υπόκεινται σε φυσική φθορά και έχουν σχεδιαστεί για περιορισμένο αριθμό κύκλων. Η φθορά επηρεάζεται αρνητικά ιδιαίτερα από τα απαιτούμενα φορτία, τις ταχύτητες φόρτωσης, αλλά και από την έκθεση στη ζέστη, το κρύο, τους κραδασμούς και τις κρούσεις.
4. Η εγγύηση ισχύει για περίοδο 2 ετών από την ημερομηνία αγοράς του εξοπλισμού. Οι αξιώσεις εγγύησης πρέπει να υποβληθούν πριν από τη λήξη της περιόδου εγγύησης και εντός δύο εβδομάδων από τη διαπίστωση του ελαττώματος. Καμία αξίωση εγγύησης δεν θα γίνει δεκτή μετά τη λήξη της περιόδου εγγύησης. Η επισκευή ή η αντικατάσταση της συσκευής δεν οδηγεί σε παράταση της περιόδου εγγύησης, ούτε αυτή η υπηρεσία ξεκινά νέα περίοδο εγγύησης για τη συσκευή ή για τυχόν ανταλλακτικά που έχουν εγκατασταθεί. Αυτό ισχύει επίσης όταν χρησιμοποιείτε μια επιτόπια υπηρεσία.
5. Για να διεκδικήσετε την αξίωση εγγύησης, εγγράψτε την ελαττωματική συσκευή στη διεύθυνση: [www.Einhell-Service.com](http://www.Einhell-Service.com). Θα χρειαστεί να προσκομίσετε απόδειξη αγοράς του εξοπλισμού. Συσκευές που αποστέλλονται χωρίς απόδειξη ή χωρίς πινακίδα χαρακτηριστικών εξαιρούνται από τις υπηρεσίες εγγύησης λόγω έλλειψης ιχνηλασιμότητας. Εάν το ελάττωμα της συσκευής καλύπτεται από την εγγύησή μας, τότε είτε η συσκευή θα επισκευασθεί είτε θα αντικατασταθεί με νέα.
6. Εάν έχετε μεταφέρει τη συσκευή σε χώρα της Ευρωπαϊκής Ένωσης διαφορετική από τη χώρα στην οποία την αγοράσατε, θα παρέχουμε την υπηρεσία εγγύησης μέσω ενός τοπικού συνεργάτη σέρβις. Εάν μεταφέρετε τον εξοπλισμό εκτός ΕΕ, η εγγύηση δεν θα ισχύει.

Επιπρόσθετα, προσφέρουμε μια υπηρεσία επισκευής με χρέωση για τυχόν ελαττώματα που δεν καλύπτονται ή δεν καταγράφονται πλέον από το πεδίο εφαρμογής αυτής της εγγύησης. Για να το κάνετε αυτό, στείλτε τη συσκευή στη διεύθυνση του σέρβις μας. Εφιστούμε την προσοχή στους περιορισμούς αυτής της εγγύησης σχετικά με εξαρτήματα φθοράς, αναλώσιμα και εξαρτήματα που λείπουν, όπως παρουσιάζονται στις πληροφορίες σέρβις που περιλαμβάνονται σε αυτό το εγχειρίδιο λειτουργίας.

Κεντρικό Service: Einhell Ελλάς Α.Ε. Θεσσαλονίκης 77-79 Ν. Φιλαδέλφεια Τ.Κ. 143 42 Τηλ. +30 210 2776871  
Email: [Einhell-GR@einhell.com](mailto:Einhell-GR@einhell.com)

**Perigo!**

Ao utilizar ferramentas, devem ser respeitadas algumas medidas de segurança para prevenir ferimentos e danos. Por conseguinte, leia atentamente este manual de instruções / estas instruções de segurança. Guarde-o num local seguro, para que o possa consultar sempre que necessário. Caso passe o aparelho a outras pessoas, entregue também este manual de instruções / estas instruções de segurança. Não nos responsabilizamos pelos acidentes ou danos causados pela não observância deste manual e das instruções de segurança.

**Explicação dos símbolos utilizados (ver figura 20)**

1. **Perigo!** - Para reduzir o risco de ferimentos leia o manual de instruções.
2. **Cuidado! Use uma proteção auditiva.** O ruído pode provocar danos no aparelho auditivo.
3. **Cuidado! Use uma máscara de proteção para pó.** Durante os trabalhos em madeira e outros materiais pode formar-se pó prejudicial à saúde. Os materiais que contêm amianto não podem ser trabalhados!
4. **Cuidado! Use óculos de proteção.** As faíscas produzidas durante o trabalho ou as aparas, os estilhaços e a poeira que saem do aparelho podem provocar cegueira.
5. Classe de proteção II (isolamento duplo)

**1. Instruções de segurança**

As instruções de segurança correspondentes encontram-se na brochura fornecida.

**Aviso!**

**Leia todas as instruções de segurança, indicações, ilustrações e dados técnicos fornecidos com esta ferramenta elétrica.** O incumprimento das indicações seguintes pode provocar choques elétricos, incêndios e/ou ferimentos graves.

**Guarde todas as instruções de segurança e indicações para consultar mais tarde.**

**2. Descrição do aparelho e material a fornecer****2.1 Descrição do aparelho (figura 1a/1b/1c)**

1. Tubeira de aspiração
2. Patim da tupa
3. Parafuso de orelhas
4. Interruptor para ligar/desligar
5. Bloqueio de ligação
6. Cabo eléctrico
7. Punho
8. Carcaça do motor
9. Punho tensor
10. Porca de fixação
11. Regulador das rotações
12. Bloqueio do veio
13. Ponta de compasso
14. Batente final tipo revólver
15. Ajuste preciso
16. Parafuso de orelhas
17. Ponteiro
18. Escala
19. Limitador de profundidade
20. Casquilho de guia
21. Guia paralela
22. Chave de forqueta
23. Porta-fresa
24. Cobertura de protecção

**2.2 Material a fornecer**

Com a ajuda da descrição do material a fornecer, verifique se o artigo se encontra completo. Caso falem peças, dirija-se num prazo máximo de 5 dias úteis após a compra do artigo a um dos nossos Service Center ou ao ponto de venda onde adquiriu o aparelho, fazendo-se acompanhar de um talão de compra válido. Para o efeito, consulte a tabela da garantia que se encontra nas informações do serviço de assistência técnica no fim do manual.

- Abra a embalagem e retire cuidadosamente o aparelho.
- Remova o material da embalagem, assim como os dispositivos de segurança da embalagem e de transporte (caso existam).
- Verifique se o material a fornecer está completo
- Verifique se o aparelho e as peças acessórias apresentam danos de transporte.
- Se possível, guarde a embalagem até ao termo do período de garantia.



**Perigo!**

**O aparelho e o material da embalagem não são brinquedos! As crianças não devem brincar com sacos de plástico, películas ou peças de pequena dimensão! Existe o perigo de deglutição e asfixia!**

- Tupia eléctrica
- Tubeira de aspiração
- Ponta de compasso
- Casquilho de guia
- Guia paralela
- Chave de bocas
- Porta-fresa
- Cobertura de protecção
- Manual de instruções original
- Instruções de segurança

**3. Utilização adequada**

A tupia eléctrica é especialmente adequada para executar trabalhos em madeira e plástico, para além de recortar nós de madeira, fresar ranhuras, abrir reentrâncias, delinear curvas e inscrições, etc. A tupia eléctrica não pode ser utilizada para efectuar trabalhos em metal, pedra etc.

A máquina só pode ser utilizada para os fins a que se destina. Qualquer outro tipo de utilização é considerado inadequado. Os danos ou ferimentos de qualquer tipo daí resultantes são da responsabilidade do utilizador/operador e não do fabricante.

Chamamos a atenção para o facto de os nossos aparelhos não terem sido concebidos para uso comercial, artesanal ou industrial. Não assumimos qualquer responsabilidade se o aparelho for utilizado no comércio, artesanato ou indústria ou em actividades equiparáveis.

**4. Dados técnicos**

Tensão de rede: ..... 230-240 V ~ 50 Hz  
 Potência absorvida: ..... 1100 W  
 Rotações com marcha  
 em vazio: ..... 11.000 - 30.000 r.p.m.  
 Altura de  
 elevação: ..... 55 mm (profundidade de fresagem)  
 Porta-fresa: ..... Ø 8 e Ø 6 mm  
 Máx. para fresa de chanfrar: ..... 30 mm  
 Classe de protecção: ..... II/□  
 Peso: ..... 3,1 kg

**Perigo!****Ruído e vibração**

Os valores de ruído e de vibração foram apurados de acordo com a EN 62841.

Nível de pressão acústica  $L_{pA}$  ..... 94,4 dB(A)  
 Incerteza  $K_{pA}$  ..... 3 dB  
 Nível de potência acústica  $L_{WA}$  ..... 105,4 dB(A)  
 Incerteza  $K_{WA}$  ..... 3 dB

**Use uma protecção auditiva.**

O ruído pode provocar danos auditivos.

Valores totais de vibração (soma vectorial de três direcções) apurados de acordo com a EN 62841.

**Punhos**

Valor de emissão de vibração  $a_n = 15,877 \text{ m/s}^2$   
 Incerteza  $K = 1,5 \text{ m/s}^2$

Os valores totais de vibração e os valores de emissão de ruídos indicados foram medidos segundo um método de ensaio normalizado e podem ser utilizados para a comparação de uma ferramenta eléctrica com outra.

Os valores totais de vibração e os valores de emissão de ruídos indicados também podem ser utilizados para um cálculo provisório da carga.

**Aviso:**

As emissões de vibração e de ruído podem divergir dos valores indicados durante a utilização efetiva da ferramenta eléctrica, consoante o tipo de utilização da mesma, em especial, o tipo de peça a trabalhar.

**Reduza a produção de ruído e de vibração para o mínimo!**

- Utilize apenas aparelhos em bom estado.
- Limpe e faça a manutenção do aparelho re-

- gularmente.
- Adapte o seu modo de trabalho ao aparelho.
- Não sobrecarregue o aparelho.
- Se necessário, submeta o aparelho a uma verificação.
- Desligue o aparelho, quando este não estiver a ser utilizado.

#### Limite o tempo de trabalho.

Para tal, é necessário ter em atenção todos os momentos do ciclo de operação (por exemplo, os períodos em que a ferramenta eléctrica está desligada, e aqueles em que está de facto ligada, mas a funcionar sem carga).

#### Cuidado!

##### Riscos residuais

**Mesmo quando esta ferramenta eléctrica é utilizada adequadamente, existem sempre riscos residuais. Dependendo do formato e do modelo desta ferramenta eléctrica podem ocorrer os seguintes perigos:**

1. Lesões pulmonares, caso não seja utilizada uma máscara de protecção para pó adequada.
2. Lesões auditivas, caso não seja utilizada uma protecção auditiva adequada.
3. Danos para a saúde resultantes das vibrações na mão e no braço, caso a ferramenta seja utilizada durante um longo período de tempo ou se não for operada e feita a manutenção de forma adequada.

## 5. Antes da colocação em funcionamento

Antes de ligar a máquina, certifique-se de que os dados constantes da placa de características correspondem aos dados de rede.

#### Aviso!

**Retire sempre a ficha de alimentação da corrente eléctrica antes de efectuar ajustes no aparelho.**

Antes da colocação em funcionamento, todas as coberturas e dispositivos de segurança têm de estar montados de forma adequada

### 5.1 Montagem da tubuladura de aspiração (fig. 2/pos. 1)

**Cuidado! Por motivos de saúde, é absolutamente imprescindível utilizar um dispositivo de aspiração do pó.**

- Ligue a tupa eléctrica a um aspirador ou dispositivo de extracção de pó com a tubuladura de aspiração (1). Obtém uma aspiração ideal da peça a trabalhar. As vantagens: protege o aparelho e a sua saúde. Para além disso, a sua área de trabalho fica limpa e segura.
- Durante o trabalho, o pó resultante pode ser perigoso. Tenha em atenção a secção das instruções de segurança.
- O aspirador utilizado para aspirar, tem de ser adequado para o material trabalhado. Em caso de trabalhar com materiais altamente prejudiciais à saúde, utilize um aspirador especial.
- Fixe a tubuladura de aspiração (1) com ambos os parafusos de cabeça escareada (f) no patim da tupa (2).
- Pode ligar-se a tubuladura de aspiração a aparelhos de aspiração (aspirador) com a mangueira de aspiração.
- O diâmetro interior da tubuladura de aspiração perfaz 35 mm. Fixe agora na tubuladura de aspiração uma mangueira de aspiração grande e adequada.

### 5.2 Montagem da cobertura de protecção (fig. 3/pos. 24)

Monte a cobertura de protecção (24), tal como representado na figura 3.

### 5.3 Montagem da guia paralela (fig. 4/pos. 21).

- Empurre os veios de guia (a) da guia paralela (21) nos orifícios (b) do patim da tupa (2).
- Ajuste a guia paralela (21) de acordo com a medida pretendida e fixe com os parafusos de orelhas (3).

### 5.4 Montagem da ponta de compasso (fig. 5)

- Com a ponta de compasso (13) – e o respectivo suporte – pode cortar áreas circulares.
- Fixe a ponta de compasso (13) na extremidade de uma das barras-guia (a). Introduza a barra-guia (a) num orifício (b) do patim da tupa (2). Fixe a barra-guia (a) com os parafusos de fixação (3) no patim da tupa (2).
- Ajuste o raio desejado entre a ponta de compasso (13) e a fresa.
- Posicione a ponta de compasso (13) ao centro do círculo a ser cortado. Se necessário,

solte o parafuso de orelhas (c) da ponta de compasso (13) e prolongue/encurte a parte do compasso que aparece em baixo (13).

### 5.5 Montagem do casquilho de guia (fig. 6-7/ pos. 20)

- Fixe o casquilho de guia (20) com os dois parafusos de cabeça escareada (f) no patim da tupa (2).
- O casquilho de guia (20) é conduzido com o anel de encosto (f) ao longo do gabarito (g).
- A peça a trabalhar (d) tem de ser maior em volta da diferença do “anel de encosto do canto exterior” e a “fresa do canto exterior” (e), para obter uma cópia exacta.

### 5.6 Montagem/Desmontagem da fresa (fig. 8 - 11)

**Aviso! Retire a ficha da tomada.**

**Cuidado! Depois de concluídos os trabalhos com a tupa eléctrica, a fresa permanece quente durante bastante tempo.**

**Cuidado! As fresas são muito afiadas. Use sempre luvas de protecção quando manusear as fresas.**

- Nesta tupa eléctrica podem ser utilizadas fresas com um diâmetro de encabadouro de 6 mm e 8 mm. A maioria das fresas estão disponíveis em ambos os tamanhos.
- Pode utilizar, por exemplo, fresas dos seguintes materiais:
  - **HSS** - adequada para trabalhar madeiras macias
  - **TCT** - adequada para trabalhar madeiras duras, placas de aglomerado de madeira e plásticos.
- Seleccione a fresa adequada para a sua utilização.
- Na primeira utilização das fresas: remova a embalagem de plástico das cabeças de fresagem.
- Antes de colocar a porca, o porta-fresa e o encabadouro da fresa, limpe-os.
- Prima o bloqueio do veio (12) e deixe engatar o fuso rodando-o ao mesmo tempo
- Solte a porca de fixação (10) com a chave de bocas (22)
- Se necessário, retire a fresa a ser desmontada do porta-fresa (23).
- Seleccione a fresa adequada para a sua utilização.
- Para a fresa escolhida, seleccione o porta-fresa adequado (23).
- Coloque agora o porta-fresa (23) e a porca (10) no fuso da fresa.

- Introduza o encabadouro da fresa no porta-fresa.
- Mantenha o bloqueio do veio premido (12).
- Aperte a porca de fixação (10) com a chave de bocas (22).
- A fresa tem de ser introduzida, pelo menos, 20 mm no porta-fresa (23).
- Antes de colocar o aparelho em funcionamento verifique a fresa quanto à fixação e à concentricidade!

**Aviso! Antes da colocação em funcionamento retire de novo as ferramentas de ajuste e de montagem.**

## 6. Operação

- Não use fresas de baixa qualidade ou danificadas. Utilize apenas fresas com um diâmetro de encabadouro de 6 mm ou de 8 mm. Para além disso, as fresas têm de ser adequadas para as respectivas rotações com marcha em vazio.
- Fixe a peça a ser trabalhada, para que não possa ser projectada durante o trabalho. Utilize dispositivos de fixação.
- Ponha sempre o cabo eléctrico para trás!
- Nunca frese sobre peças de metal, parafusos, pregos, etc.

### 6.1 Interruptor para ligar/desligar (fig. 12/pos. 4)

Para ligar, accione o bloqueio de ligação (5) e prima o interruptor para ligar/desligar (4).

Para desligar, largue o interruptor para ligar/desligar (4).

### 6.2 Variação das rotações (fig. 13/pos. 11)

As rotações adequadas dependem do material a trabalhar e do diâmetro da fresa. Seleccione rotações entre as 11.000 e as 30.000 r.p.m. mediante o interruptor para controlo de rotações (11). Pode seleccionar 7 posições diferentes do interruptor. As rotações nas diferentes posições do interruptor são as seguintes:

Posição do interruptor 1: aprox. 11.000 r.p.m. (rotações mínimas)

Posição do interruptor 2: aprox. 12.000 r.p.m.

Posição do interruptor 3: aprox. 15.000 r.p.m.

Posição do interruptor 4: aprox. 18.000 r.p.m.

Posição do interruptor 5: aprox. 22.000 r.p.m.

Posição do interruptor 6: aprox. 26.000 r.p.m.

Posição do interruptor 7: aprox. 30.000 r.p.m. (rotações máximas)

**Aumentar as rotações:**

Desloque o regulador das rotações (11) no sentido “mais”.

**Diminuir as rotações:**

Desloque o regulador das rotações (11) no sentido “menos”.

**6.3 Ajuste da profundidade de fresagem (fig. 14-17)**

- Coloque a máquina sobre a peça a trabalhar.
- Desaperte o parafuso de orelhas (16) e o punho tensor (9).
- Mova a máquina lentamente para baixo, até que a fresa toque na peça a trabalhar.
- Aperte o punho tensor (9).
- Coloque o dispositivo de ajuste preciso (15) na posição 0, de acordo com a figura 17.
- Ajuste o batente final tipo revólver (14), de forma a que o limitador de profundidade (19) se encontre sobre o batente final (i) mais baixo.
- Baixe o limitador de profundidade (19) até que este toque no batente final (i). De seguida, aperte o parafuso de orelhas (16).
- Coloque o ponteiro (17) no ponto zero da escala (18).
- Desaperte o parafuso de orelhas (16). Puxe o limitador de profundidade (19) para cima, até o ponteiro (17) indicar a profundidade de fresagem pretendida na escala (18). Volte a apertar o parafuso de orelhas.
- Para testar o ajuste, efectue um corte de teste num pedaço de desperdício.
- Agora, pode ser efectuado um ajuste preciso da profundidade de fresagem. Para o efeito, rode o dispositivo de ajuste preciso (15) para a medida pretendida.

Rodar o dispositivo de ajuste preciso (15) para a esquerda: maior profundidade de fresagem

Rodar o dispositivo de ajuste preciso (15) para a direita: menor profundidade de fresagem

Rodar o dispositivo de ajuste preciso (15) para um traço de divisão corresponde a uma alteração de 0,04 mm na profundidade de fresagem, rodá-lo totalmente corresponde a 1 mm.

Ao executar o ajuste preciso (15), também se pode rodar o anel inferior (j) separadamente. Isto

serve para alcançar o ponto zero sem se ajustar o ajuste preciso (15). Ver a este respeito a figura 17 e proceder da seguinte forma:

- Pressione o anel (j) para baixo.
- Segure-o e rode-o até alcançar a posição desejada.
- Solte novamente o anel.

**6.4 Fresar**

- Certifique-se de que nenhum objecto estranho se agarra à peça a trabalhar, para evitar danos na tupia.
- Ligue a ficha de alimentação a uma tomada adequada.
- Agarre o aparelho por ambos os punhos (7).
- Coloque a tupia eléctrica sobre a peça a trabalhar.
- Ajuste a profundidade de fresagem de acordo com o ponto 6.3.
- Seleccione as rotações de acordo com o ponto 6.2 e ligue o aparelho (ver ponto 6.1)
- Teste os ajustes do aparelho em pedaços de desperdício.
- Deixe o aparelho atingir a velocidade máxima. Depois, baixe a fresa até à altura de trabalho e bloqueie o aparelho com o punho tensor (9).

**Direcção de corte:** a fresa roda para a direita. Deve fresar sempre no sentido inverso ao sentido de rotação da fresa, para evitar acidentes (fig. 18).

**Avanço:** é muito importante que trabalhe a peça com o avanço adequado. Antes de começar realmente a trabalhar a peça, recomendamos que efectue alguns cortes de teste num pedaço de desperdício do mesmo tipo. Deste modo, consegue descobrir, muito facilmente, a melhor velocidade de serviço.

**Avanço demasiado reduzido:**

A fresa pode aquecer demasiado. Se forem trabalhados materiais inflamáveis, como p. ex. madeira, a peça a trabalhar pode incendiar-se.

**Avanço demasiado elevado:**

A fresa pode danificar-se. Qualidade de fresagem: imperfeita e irregular.

**Deixe a fresa parar completamente antes de retirar a peça a trabalhar ou antes de pousar a tupia.**

### 6.5 Fresar de forma progressiva

Deverá trabalhar por fases dependendo da dureza do material a trabalhar e da profundidade de fresagem.

- Se pretender fresar em várias etapas, rode o batente final tipo revólver (14) de forma a que o limitador de profundidade (19) se encontre sobre o batente final (i) mais elevado, depois do ajuste da profundidade de fresagem de acordo com o ponto 6.3.
- Frese com este ajuste. Depois de concluído o primeiro processo de fresagem, ajuste o batente final tipo revólver (14), de forma a que o limitador de profundidade (19) se encontre sobre o batente final (i) intermédio. Neste ajuste, efectue também um processo de fresagem.
- Ajuste agora o batente final (i) mais baixo e termine a fresagem.

### 6.6 Fresar círculos com a ponta de compasso (13)

Para fresar círculos em redor de um ponto central, proceda da seguinte forma:

- Monte e ajuste a ponta de compasso (13) de acordo com o ponto 5.4.
- Coloque a ponta de compasso (13) no ponto central do círculo a ser fresado e pressione-a.
- Efectuar fresagens de acordo com o ponto 6.4.

### 6.7 Fresar com a guia paralela (21)

Para fresar ao longo da aresta exterior de uma peça rectilínea, proceda da seguinte forma:

- Monte a guia paralela (21) de acordo com o ponto 5.3.
- Desloque a guia paralela (21) ao longo da aresta exterior da peça a trabalhar.
- Efectuar fresagens de acordo com o ponto 6.4.

### 6.8 Fresagem livre

A tupa eléctrica também pode ser operada sem barras-guia. Pode efectuar trabalhos de fresagem criativos em modo de fresagem livre, como p. ex., inscrições.

- Para tal, utilize apenas um ajuste de fresagem com muito pouca profundidade!
- Ao trabalhar a peça, tenha em atenção o sentido de rotação da fresa (fig. 18).

### 6.9 Fresagem para chanfrar e nivelar (fig. 19)

- Podem utilizar-se também fresas especiais com anel de encosto para a chanfrar (k) e nivelar (l).

- Monte a fresa.
- Aproxime a máquina cuidadosamente da peça a trabalhar.
- Conduza o pino de guia ou os rolamentos de esferas (m) ao longo da peça a trabalhar pressionando ligeiramente.

#### Aviso!

**Dependendo do material, no caso de maiores profundidades de fresagem, trabalhe por fases.**

**Em todos os trabalhos de fresagem segure a tupa eléctrica com as duas mãos.**

## 7. Substituição do cabo de ligação à rede

#### Perigo!

Para evitar perigos, sempre que o cabo de ligação à rede deste aparelho for danificado, é necessário que seja substituído pelo fabricante ou pelo seu serviço de assistência técnica ou por uma pessoa com qualificação.

## 8. Limpeza, manutenção e encomenda de peças sobressalentes

#### Perigo!

Retire a ficha da corrente antes de qualquer trabalho de limpeza.

#### 8.1 Limpeza

- Mantenha os dispositivos de segurança, ranhuras de ventilação e a carcaça do motor o mais limpo possível. Esfregue o aparelho com um pano limpo ou sobre com ar comprimido a baixa pressão.
- Aconselhamos a limpar o aparelho directamente após cada utilização.
- Limpe regularmente o aparelho com um pano húmido e um pouco de sabão. Não utilize detergentes ou solventes; estes podem corroer as peças de plástico do aparelho. Certifique-se de que não entra água para o interior do aparelho. A entrada de água num aparelho eléctrico aumenta o risco de choque eléctrico.

### 8.2 Escovas de carvão

No caso de formação excessiva de faíscas, mande verificar as escovas de carvão por um electricista. Perigo! As escovas de carvão só podem ser substituídas por um electricista.

### 8.3 Manutenção

No interior do aparelho não existem quaisquer peças que necessitem de manutenção.

### 8.4 Encomenda de peças sobressalentes e acessórios:

Para encomendar peças sobressalentes, deve indicar os seguintes dados:

- modelo do aparelho
- número de referência do aparelho
- número de identificação do aparelho
- número de peça sobressalente necessária

Pode consultar os preços e informações actuais em [www.Einhell-Service.com](http://www.Einhell-Service.com)



**Dica! Para bons resultados, recomendamos acessórios de alta qualidade da **kwb** !** [www.kwb.eu](http://www.kwb.eu)  
[welcome@kwb.eu](mailto:welcome@kwb.eu)

## 9. Eliminação e reciclagem

O aparelho encontra-se dentro de uma embalagem para evitar danos de transporte. Esta embalagem é matéria-prima, podendo ser reutilizada ou reciclada. O aparelho e os respectivos acessórios são de diferentes materiais, como p. ex. o metal e o plástico. Não deite os aparelhos defeituosos para o lixo doméstico. Para uma eliminação ecologicamente correcta, o aparelho deve ser entregue num local de recolha adequado. Se não tiver conhecimento de nenhum local de recolha, informe-se junto da sua administração autárquica.

## 10. Armazenagem

Guarde o aparelho e os respectivos acessórios em local escuro, seco e sem risco de formação de gelo, fora do alcance das crianças. A temperatura ideal de armazenamento situa-se entre os 5 e os 30 °C. Guarde a ferramenta eléctrica na embalagem original.



Só para países da UE

Não deite as ferramentas eléctricas para o lixo doméstico!

Segundo a directiva europeia 2012/19/EU relativa aos resíduos de equipamentos eléctricos e electrónicos e a respectiva transposição para o direito interno, as ferramentas eléctricas usadas têm de ser recolhidas separadamente e entregues nos locais de recolha previstos para o efeito.

Alternativa de reciclagem relativa à solicitação de devolução:

O proprietário do aparelho eléctrico, no caso de não optar pela devolução, é obrigado a reciclar adequadamente o aparelho eléctrico. Para tal, o aparelho usado também pode ser entregue a um ponto de recolha que trate da eliminação de resíduos, respeitando a legislação nacional sobre resíduos e respectiva reciclagem. Não estão abrangidos os meios auxiliares e os acessórios sem componentes electrónicos, que acompanham os aparelhos usados.

Na eliminação, certifique-se de que a bateria e a lâmpada (p. ex. lâmpada incandescente) foram retiradas do aparelho.

A reprodução ou duplicação, mesmo que parcial, da documentação e dos anexos dos produtos carece da autorização expressa da Einhell Germany AG.

Reservado o direito a alterações técnicas

## Informações do serviço de assistência técnica

Estamos representados em todos os países mencionados no certificado de garantia por agentes autorizados competentes, cujos contactos poderá encontrar no certificado de garantia. Estes encontram-se ao seu dispor para todos os serviços de que necessita, tais como reparações, fornecimento de peças sobressalentes e peças desgastadas ou a aquisição de consumíveis.

Deve-se ter em atenção que, neste produto, as seguintes peças estão sujeitas a um desgaste natural ou decorrente da sua utilização, ou então são necessárias como consumíveis.

<b>Categoria</b>	<b>Exemplo</b>
Peças de desgaste*	Escovas de carvão
Consumíveis/peças consumíveis*	Fresa
Peças em falta	

\* não incluído obrigatoriamente no material a fornecer!

Em caso de deficiências ou erros, pedimos-lhe que comunique o problema através da página de Internet [www.isc-gmbh.info](http://www.isc-gmbh.info). Certifique-se de que faz uma descrição exacta do problema, respondendo sempre às seguintes questões:

- O aparelho já funcionou alguma vez ou possui o defeito desde o início?
- Antes do surgimento do defeito, apercebeu-se de algo estranho (sintoma antes do defeito)?
- Na sua opinião, que erro de funcionamento apresenta o aparelho (sintoma principal)?  
Descreva este erro de funcionamento.



## Certificado de garantia

Estimado(a) cliente,

os nossos produtos são submetidos a um rigoroso controlo de qualidade. Se, ainda assim, o aparelho não funcionar nas devidas condições, lamentamos esse facto e pedimos-lhe que se dirija ao estabelecimento onde adquiriu o nosso produto para ativar a garantia. Se preferir, também pode contactar-nos telefonicamente através do número de assistência técnica indicado. O exercício dos direitos de garantia está sujeito às seguintes condições:

1. As presentes condições de garantia dirigem-se exclusivamente aos consumidores, ou seja, pessoas naturais, que não desejam utilizar este produto quer no âmbito da sua atividade comercial quer de outra atividade independente. As presentes condições de garantia regem as prestações de garantia adicionais com que o fabricante abaixo designado se compromete, além dos termos legais de garantia, para com os compradores dos seus novos aparelhos. Não afetam os seus direitos legais de garantia. O nosso serviço de garantia é prestado gratuitamente.
2. O serviço de garantia cobre exclusivamente as deficiências no novo aparelho do fabricante abaixo designado, adquirido por si na União Europeia, e que sejam decorrentes de erros de material ou de fabrico comprovados, e está, por nossa opção, limitado à eliminação de tal falta ou à substituição do mesmo. Chamamos a atenção para o facto de os nossos aparelhos não terem sido concebidos para uso comercial, artesanal ou profissional. Não haverá, por isso, lugar a um contrato de garantia no caso de o aparelho ter sido utilizado, dentro do período de garantia, em empresas do setor comercial, artesanal ou industrial ou atividades equiparáveis. Para os artigos com a marca "Profissional", a exclusão para uso comercial, artesanal ou profissional não se aplica. Aplicamos os prazos legais em vigor.
3. Excluídos pela nossa garantia estão:
  - Danos no aparelho resultantes da inobservância das instruções de montagem ou de uma instalação incorreta, da inobservância do manual de instruções (como p. ex. a ligação a uma tensão de rede ou tipo de corrente errada) ou da inobservância das disposições de segurança ou da exposição do aparelho a condições ambientais anormais ou de uma conservação e manutenção insuficientes.
  - Danos no aparelho resultantes de utilizações abusivas ou indevidas (como p. ex. uma sobrecarga do aparelho ou utilização de ferramentas de trabalho ou acessórios não autorizados), a penetração de corpos estranhos no aparelho (como p. ex. areia, pedras ou pó, ...), danos de transporte, uso de força ou impactos externos (como p. ex. danos resultantes de quedas).
  - Danos no aparelho ou nas peças do aparelho associados a um desgaste decorrente do uso, um desgaste natural habitual ou de outro tipo. Por exemplo, as baterias e os acumuladores estão sujeitos a um desgaste natural e foram construtivamente concebidas para um número limitado de ciclos. O desgaste sofre uma influência negativa, em particular, devido a cargas exigentes e velocidades de carregamento, mas também devido à exposição ao calor, frio, vibrações e choques.
4. O período de garantia é de 2 anos a contar da data de compra do aparelho. Pode estender o período de garantia para 3 anos se registrar o produto no nosso site nos primeiros 30 dias a partir da data da compra. Os direitos de garantia devem ser reclamados dentro do período de garantia, no prazo de duas semanas após ter sido detetado o defeito. Está excluída a reclamação de direitos de garantia após o termo do período de garantia. A reparação ou a substituição do aparelho não implica o prolongamento do período de garantia nem dá origem à contagem de um novo período de garantia para o aparelho ou para eventuais peças sobressalentes montadas no mesmo. O mesmo se aplica no caso de a assistência técnica ter sido prestada no local.
5. Para ativar a garantia, pedimos-lhe que se dirija ao estabelecimento onde adquiriu o nosso produto. Tenha à disposição o talão ou outro comprovativo de compra do aparelho novo. Os aparelhos enviados sem o respetivo comprovativo ou sem a placa de características serão excluídos pelo serviço de garantia devido à falta de atribuição. Se o defeito do aparelho estiver abrangido pelo nosso serviço de garantia, ser-lhe-á enviado um aparelho novo ou reparado o mais breve quanto possível.
6. Caso o aparelho tenha sido transferido para um outro país da União Europeia diferente do país onde adquiriu o aparelho, o serviço de garantia será prestado por um parceiro de serviço de assistência técnica local. A transferência para fora da União Europeia faz cessar os direitos de garantia.

Naturalmente, também teremos todo o gosto em efetuar reparações que não estão, ou deixaram de estar, abrangidas pelo serviço de garantia. Nesse caso, terá de suportar os custos da reparação. Para este efeito, deverá enviar o aparelho para a morada do nosso serviço de assistência técnica. Para peças de desgaste, consumíveis e em falta, consulte as restrições desta garantia, de acordo com as informações do serviço de assistência técnica deste manual de instruções.

Fiador/ Serviço: Einhell Portugal Lda., Rua da Aldeia, 225, 4410-459 Arcozelo (VNG)

**Opasnost!**

Prilikom uporabe uređaja morate se pridržavati sigurnosnih propisa kako biste spriječili nastanak ozljeda i šteta. Zato pažljivo pročitajte ove upute za uporabu/sigurnosne napomene. Dobro ih sačuvajte tako da vam informacije u svako doba budu na raspolaganju. Ako biste ovaj uređaj trebali predati drugim osobama, molimo da im proslijedite i ove upute za uporabu. Ne preuzimamo jamstvo za štete nastale zbog nepridržavanja ovih uputa za uporabu i sigurnosnih napomena.

**Tumačenje korištenih simbola (vidi sliku 20)**

- Opasnost!** - pročitajte upute za uporabu kako bi se smanjio rizik od ozljeđivanja.
- Oprez! Nosite zaštitu za sluh.** Buka može utjecati na gubitak sluha.
- Oprez! Nosite masku za zaštitu od prašine.** Kod obrade drva i drugih materijala može doći do stvaranja prašine štetne po zdravlje. Azbestni materijali ne smiju se obrađivati!
- Oprez! Nosite zaštitne naočale.** Iskre koje nastaju za vrijeme rada, iverje, piljevina i prašina koji izlaze iz uređaja mogu izazvati gubitak vida.
- Klasa zaštite II (dvostruka izolacija)

**1. Sigurnosne napomene**

Odgovarajuće sigurnosne napomene pronaći ćete u priloženoj bilježnici.

**Upozorenje!**

**Pročitajte sve sigurnosne napomene, upute, ilustracije i tehničke podatke koje ima ovaj elektroalat.** Nepridržavanje sljedećih uputa može imati za posljedicu električni udar, požar i/ili teške ozljede.

**Sačuvajte sve sigurnosne napomene i upute za ubuduće.**

**2. Opis uređaja i sadržaj isporuke****2.1 Opis uređaja (slika 1a/1b/1c)**

- Usisni nastavak
- Postolje glodalice
- Krilati vijak
- Sklopka za uključivanje/isključivanje
- Blokada uključivanja
- Mrežni kabel
- Ručka
- Kućište motora

- Stezna ručka
- Stezna matica
- Regulator broja okretaja
- Aretacija vretena
- Ubodni šestar
- Revolverski graničnik
- Fino podešavanje
- Krilati vijak
- Kazaljka
- Skala
- Graničnik dubine
- Čahura za vođenje
- Paralelni graničnik
- Viljuškasti ključ
- Stezna klijesta
- Zaštitni poklopac

**2.2 Sadržaj isporuke**

- Molimo vas da pomoću opisanog sadržaja isporuke provjerite cjelovitost artikla. Ako su neki dijelovi neispravni, nakon kupnje artikla obratite se našem servisnom centru ili prodajnom mjestu najkasnije u roku od 5 radnih dana uz predočenje važeće potvrde o kupnji. Molimo vas da u vezi s tim obratite pozornost na tablicu o jamstvu u informacijama o servisu na kraju uputa.
- Otvorite pakovinu i pažljivo izvadite uređaj.
- Uklonite ambalažu kao i dijelove za sigurnost pakiranja / za sigurnost tijekom transporta (ako postoje).
- Provjerite je li sadržaj isporuke cjelovit.
- Prekontrolirajte postoje li na uređaju i dijelovima pribora transportna oštećenja.
- Po mogućnosti sačuvajte pakovinu do isteka jamstvenog roka.

**Opasnost!**

**Uređaj i materijal pakovine nisu igračke za djecu! Djeca se ne smiju igrati plastičnim vrećicama, folijama i sitnim dijelovima! Postoji opasnost da ih progutaju i tako se uguše!**

- Električna glodalica za izradu utora
- Usisni nastavak
- Ubodni šestar
- Čahura za vođenje
- Paralelni graničnik
- Viljuškasti ključ
- Stezna klijesta
- zaštitni poklopac
- Originalne upute za uporabu
- Sigurnosne napomene

### 3. Namjenska uporaba

Ova glodalica naročito je prikladna za obradu drveta i plastike, zatim za izrezivanje mjesta grana, glodanje utora, izrađivanje žljebova, kopiranje krivulja i rukopisa, itd. Glodalica se ne smije koristiti za obradu metala, kamena itd.

Uređaj se smije koristiti samo namjenski. Svaka drugačija uporaba nije namjenska. Za štete ili ozljede svih vrsta nastale zbog nenamjenskog korištenja odgovoran je korisnik/rukovatelj a nika-ko proizvođač.

Molimo da obratite pozornost na to da naši uređaji nisu pogodni za korištenje u komercijalne, obrtničke ili industrijske svrhe. Ne preuzimamo jamstvo ako se uređaj koristi u komercijalne i industrijske svrhe kao i u sličnim djelatnostima.

### 4. Tehnički podaci

Mrežni napon: ..... 230-240 V ~ 50 Hz  
 Snaga: ..... 1100 W  
 Broj okretaja u praznom  
 hodu: ..... 11.000 - 30.000 min<sup>-1</sup>  
 Visina podizanja: ..... 55 mm (dubina glodanja)  
 Stezna kliješta: ..... Ø 8 i Ø 6 mm  
 Za glodala za oblikovanje maks.: ..... 30 mm  
 Klasa zaštite: ..... II/□  
 Težina: ..... 3,1 kg

#### Buka i vibracije

Vrijednosti buke i vibracija određene su prema normi EN 62841.

Razina zvučnog tlaka  $L_{pA}$  ..... 94,4 dB (A)  
 Nesigurnost  $K_{pA}$  ..... 3 dB  
 Intenzitet buke  $L_{WA}$  ..... 105,4 dB (A)  
 Nesigurnost  $K_{WA}$  ..... 3 dB

#### Opasnost!

##### Nosite zaštitu za sluh.

Buka može utjecati na gubitak sluha.

Ukupne vrijednosti vibracija (vektorski zbroj triju pravaca) određene su prema normi EN 62841.

#### Ručke

Vrijednost emisije vibracija  $a_h = 15,877 \text{ m/s}^2$   
 Nesigurnost  $K = 1,5 \text{ m/s}^2$

Navedene ukupnevrijednosti vibracija i vrijednosti emisije buke izmjerene su prema normiranom postupku kontrole i mogu se koristiti u svrhu usporedbe jednog elektroalata s drugim.

Navedene ukupne vrijednosti vibracija i vrijednosti emisije buke također se mogu koristiti za privremenu procjenu opterećenja.

#### Upozorenje:

Ovisno o načinu korištenja elektroalata i osobito vrsti obrađivanog radnog komada, emisije vibracije i buke mogu se razlikovati od navedenih vrijednosti tijekom stvarnog korištenja elektroalata.

#### Ograničite stvaranje buke i vibracija na minimum!

- Koristite samo besprijekorne uređaje.
- Redovito čistite i održavajte uređaj.
- Svoj način rada prilagodite uređaju.
- Nemojte preopterećivati uređaj.
- Po potrebi predajte uređaj na kontrolu.
- Isključite uređaj kad ga ne koristite.

#### Ograničite radno vrijeme.

Pritom treba uzeti u obzir sve segmente ciklusa rada (primjerice vrijeme u kojem je elektroalat isključen, kao i vrijeme tijekom kojeg je uključen ali radi bez opterećenja).

#### Oprez!

##### Ostali rizici

**Čak i kad se ovi elektroalati koriste propisno, uvijek postoje neki drugi rizici. Sljedeće opasnosti mogu nastati vezi s izvedbom i konstrukcijom elektroalata:**

1. Oštećenja pluća ako se ne nosi prikladna maska za zaštitu od prašine.
2. Oštećenja sluha ako se ne nosi prikladna zaštita za sluh.
3. Zdravstveni problemi koji nastaju kao posljedica vibracija na šaku-ruku u slučaju da se uređaj koristi tijekom dužeg vremena ili se nepropisno koristi i održava.

### 5. Prije puštanja u pogon

Prije uključivanja provjerite odgovaraju li podaci na tipskoj pločici podacima o mreži.

#### Upozorenje!

**Prije nego počnete podešavati uređaj izvucite utikač iz utičnice.**

Prije puštanja u rad moraju se propisno montirati svi pokrovi i sigurnosne naprave.

### 5.1 Montaža nastavka za odsisavanje (sl. 2/poz. 1)

**Oprez! Zbog zdravstvenih razloga obavezno treba koristiti dio odsisavanje prašine.**

- Priključite Vašu glodalicu s nastavkom za odsisavanje (1) na usisavač ili na neku napravu za usisavanje prašine. Na taj način postići ćete optimalno odsisavanje prašine s radnog komada. Prednosti: Čuvate uređaj i vlastito zdravlje. Osim toga, Vaše radno mjesto ostaje čisto i sigurno.
- Prašina koja nastaje tijekom rada može biti opasna. Zbog toga obratite pažnju na odloak Sigurnosne napomene.
- Korišten usisavač mora biti prikladan za materijal koji obrađujete. Koristite specijalni usisavač, ako radite s materijalima koji su jako opasni po zdravlje.
- Pričvrstite nastavak za odsisavanje (1) pomoću oba vijka s upuštenom glavom (f) na postolje glodalice (2).
- Nastavak za odsisavanje može se priključiti na uređaje za odsisavanje (usisavače) s usisnim crijevom.
- Unutrašnji promjer nastavka za odsisavanje iznosi 35 mm. Sad pričvrstite odgovarajuće usisno crijevo na nastavak za odsisavanje.

### 5.2 Montaža zaštitnog poklopca (sl. 3/poz. 24)

Montirajte zaštitni poklopac (24) kao što je prikazano na slici 3.

### 5.3 Montaža paralelnog graničnika (slika 4/poz. 21)

- Osovine za vođenje (a) paralelnog graničnika (21) umetnite u rupe (b) postolja glodalice (2).
- Podesite paralelni graničnik (21) na željenu mjeru i fiksirajte ga vijcima s krilatim glavom (3).

### 5.4 Montaža vrha šestara (sl. 5)

- Pomoću vrha šestara (13) – i odgovarajućeg držača – možete glodati okrugla područja.
- Pritegnite vrh šestara (13) na završetak šipke vodilice (a). Gurnite šipku vodilice (a) u rupu (b) na postolju glodalice (2). Pričvrstite šipku vodilice (a) pomoću vijaka (3) na postolje glodalice (2).
- Podesite željeni polumjer između vrha šestara (13) i glodala.
- Pozicionirajte vrh šestara (13) u sredinu kruga koji namjeravate glodati. Po potrebi otpustite

krilati vijak (c) vrha šestara (13) i produžite/skratite dio vrha koji pokazuje prema dolje (13).

### 5.5 Montaža čahure za vođenje (sl. 6-7/poz. 20)

- Pričvrstite čahuru zavodenje (20) pomoću oba vijka s upuštenom glavom (f) na postolje glodalice (2).
- Čahuru za vođenje (20) vodite s prstenom za kopiranje (f) duž šablone (g).
- Radni komad (d) mora biti veći za razliku „vanjskog ruba prstena za kopiranje“ i „vanjskog ruba glodala“ (e) kako bi se dobila točna kopija.

### 5.6 Montaža/demontaža glodala (sl. 8 - 11)

**Upozorenje! Izvucite mrežni utikač.**

**Oprez! Nakon rada s glodalicom za izradu utora, glodalo ostaje relativno dugo vrijeme vrlo vruće.**

**Oprez! Glodala su vrlo oštra. Prilikom rukovanja s glodalicom uvijek nosite zaštitne rukavice.**

- U ovu glodalicu mogu se umetnuti glodala s promjerom tijela od 6 mm i 8 mm. Većina glodala može se nabaviti u obje veličine.
- Između ostalih, glodala možete koristiti za sljedeće materijale: - **HSS** - prikladno za obradu mekog drva - **TCT** - prikladno za obradu tvrdog drva, iverice i plastike. Odaberite glodalo prikladno za vašu obradu.
- Kod prve uporabe glodala: Uklonite plastičnu pakovinu s glava glodala.
- Prije korištenja očistite matice, stezna klijesta i tijelo glodala.
- Pritisnite aretaciju vretena (12) i istovremenim okretanjem pustite da se vreteno uglavi.
- Otpustite steznu maticu (10) pomoću viljuškastog ključa (22).
- Po potrebi izvadite glodalo koje demontirate iz steznih klijesta (23).
- Odaberite glodalo prikladno za vašu obradu.
- Odaberite za to glodalo odgovarajuća stezna klijesta (23).
- Sad umetnite stezna klijesta (23) i maticu (10) u vreteno glodala.
- Uvedite tijelo glodala u stezna klijesta.
- Držite pritisnutom aretaciju vretena (12).
- Pritegnite steznu maticu (10) pomoću viljuškastog ključa (22).
- Glodalo se mora uvesti najmanje 20 mm u stezna klijesta (23).
- Prije puštanja uređaja u pogon, provjerite učvršćenost i okretanje glodala!

**Upozorenje! Prije puštanja u rad uklonite sve alate za podešavanje i montažu.**

## 6. Rukovanje

- Nemojte koristiti nekvalitetna ili oštećena glodala. Koristite samo glodala s promjerom tijela od 6 mm ili 8 mm. Osim toga glodala moraju biti izrađena za dotični broj okretaja u praznom hodu.
- Osigurajte radni komad tako da tijekom rada ne može biti izbačen. Koristite stezne naprave.
- Mrežni kabel uvijek vodite straga od stroja!
- Nikad nemojte glodati iznad metalnih dijelova, vijaka, čavala i sl.

### 6.1 Sklopka za uključivanje/isključivanje (slika 12/poz. 4)

Da biste uključili uređaj, pritisnite blokadu uključivanja (5) i sklopku za uključivanje/isključivanje (4).

Za isključivanje pustite sklopku za uključivanje/isključivanje (4).

### 6.2 Regulacija broja okretaja (sl. 13/poz. 11)

Prikladan broj okretaja ovisi o materijalu koji se obrađuje promjeru glodala. Pomoću sklopke za regulaciju broja okretaja (11) odaberite broj u području od 11.000 do 30.000 min<sup>-1</sup>. Možete odabrati 7 različitih položaja sklopke. Brojevi okretaja u različitim položajima sklopke glase ovako:

Položaj sklopke 1: oko 11.000 min<sup>-1</sup> (minimalni broj okretaja)  
 Položaj sklopke 2: oko 12.000 min<sup>-1</sup>  
 Položaj sklopke 3: oko 15.000 min<sup>-1</sup>  
 Položaj sklopke 4: oko 18.000 min<sup>-1</sup>  
 Položaj sklopke 5: oko 22.000 min<sup>-1</sup>  
 Položaj sklopke 6: oko 26.000 min<sup>-1</sup>  
 Položaj sklopke 7: oko 30.000 min<sup>-1</sup> (maksimalni broj okretaja)

#### Povećanje broja okretaja:

Regulator broja okretaja (11) okrećite u smjeru plusa.

#### Smanjivanje broja okretaja:

Regulator broja okretaja (11) okrećite u smjeru minusa.

### 6.3 Podešavanje dubine glodala (sl. 14 - 17)

- Stavite stroj na radni komad.
- Otpustite krilati vijak (16) i steznu ručku (9).
- Stroj polako pomičite prema dolje tako da glodalo dodirne radni komad.
- Pritegnite steznu ručku (9).
- Fino justiranje (15) podesite na 0 prema slici 17.
- Revolverski graničnik (14) podesite tako da se graničnik dubine (19) nađe iznad najniže podešenog krajnjeg graničnika (i).
- Spuštajte graničnik dubine (19) tako da dodirne krajnji graničnik (i). Na kraju pritegnite krilati vijak (16).
- Kazaljku (17) stavite na nultu točku skale (18).
- Otpustite krilati vijak (16). Graničnik dubine (19) gurnite prema gore tako da kazaljka (17) pokazuje željenu dubinu na skali (18). Ponovno pritegnite krilati vijak.
- Isprobajte položaj pomoću probnog glodala na otpadnom komadu.
- Sad možete provesti fino justiranje dubine glodala. U tu svrhu okrenite fino justiranje (15) na željenu mjeru.

Okretanje finog justiranja (15) u smjeru suprotnom od kazaljke na satu: veća dubina glodala

Okretanje finog justiranja (15) u smjeru kazaljke na satu: manja dubina glodala

Okretanje finog justiranja (15) za jednu podjelnu crtu odgovara promjeni dubine glodala za 0,04mm, cijeli okretaj odgovara 1 mm.

Kod finog podešavanja (15) odvojeno se također može okretati donji prsten (j). To služi za postizanje nulte točke bez korekcije finog podešavanja (15). Pogledajte sliku 17 i postupite na sljedeći način:

- Pritisnite prsten (j) prema dolje.
- Držite ga i okrećite tako dugo dok ne dođe u željeni položaj.
- Sad ponovno pustite prsten.

### 6.4 Glodanje

- Provjerite jesu li se na radni komad nahvatali strani predmeti kako biste izbjegli štete na glodalima.
- Utaknite mrežni utikač u prikladnu utičnicu.
- Uređaj uhvatite za obje ručke (7).
- Stavite glodalicu na radni komad.
- Podesite dubinu glodanja prema točki 6.3.
- Odaberite broj okretaja prema točki 6.2 i uključite uređaj (vidi točku 6.1)

- Isprobajte podešenost uređaja pomoću otpadnog komada.
- Pustite da uređaj postigne svoju punu brzinu. Tek tada spustite glodalo na njegovu radnu visinu i blokirate uređaj pomoću stezne ručke (9).

**Smjer glodanja:** Glodalo se okreće u smjeru kazaljke na satu. Glodanje se uvijek mora provoditi suprotno od smjera vrtnje glodalice kako bi se izbjegle nesreće (sl. 18).

**Pomak:** Vrlo je važno da se radni komad obrađuje s točnim pomakom. Preporučujemo da prije obrade stvarnog komada provedete nekoliko probnih glodanja na otpadnom komadu istog tipa. Na taj način može se vrlo jednostavno utvrditi najbolja radna brzina.

**Premali pomak:**

Glodalo bi se moglo jako zagrijati. Ako se obrađuje zapaljivi materijal kao npr. drvo, radni komad bi se mogao zapaliti.

**Preveliki pomak:**

Glodalo bi se moglo oštetiti. Kvaliteta glodanja grubo i neravno.

**Prije nego ćete ukloniti radni komad ili odložiti glodalicu, ostavite glodalicu da se u potpunosti zaustavi.**

**6.5 Postupno glodanje**

Ovisno o tvrdoći materijala koji obrađujete i dubini glodala, postupak se odvija u više stupnjeva.

- Ako se glodanje obavlja u više stupnjeva, okrećite revolverski graničnik (14) nakon podešavanja dubine glodanja u skladu s točkom 6.3 tako da se graničnik dubine (19) nalazi iznad najviše krajnjeg graničnika (i)
- Glodajte s takvom podešenošću. Nakon završetka prvog stupnja glodanja revolverski graničnik (14) podesite tako da se graničnik dubine (19) nalazi iznad srednjeg krajnjeg graničnika (i). Postupak provedite također pri toj podešenosti.
- Sad podesite najniži krajnji graničnik (i) i završite glodanje.

**6.6 Glodanje krugova s ubodnim šiljkom (13)**

Za glodanje krugova oko središta postupite na sljedeći način:

- Montirajte i podesite ubodni šestar (13) prema točki 5.4.
- Ubodni šestar (13) stavite u središte kruga

koji namjeravate glodati i pritisnite.

- Glodanje izvodite u skladu s točkom 6.4.

**6.7 Glodanje s paralelnim graničnikom (21)**

Za glodanje duž pravocrtnog ruba radnog komada postupite na sljedeći način:

- Montirajte paralelni graničnik (21) prema točki 5.3
- Vodite paralelni graničnik (21) po vanjskom rubu radnog komada.
- Glodanje izvodite u skladu s točkom 6.4.

**6.8 Prostoručno glodanje**

Glodalica za izradu utora može se također koristiti bez šipki vodilica. Kod prostoručnog glodanja možete izvoditi kreativno glodanje kao što je npr. izrada rukopisa.

- Za takvo glodanje koristite samo vrlo ravni položaj!
- Prilikom obrade radnog komada pripazite na smjer vrtnje glodala (sl. 18).

**6.9 Oblikovanje i glodanje rubova (sl. 19)**

- Za oblikovanje (k) i glodanje rubova (l) možete također koristiti specijalna glodala s prstenom za kopiranje.
- Montirajte glodala.
- Pažljivo dovodite stroj na radni komad.
- Rukavac vodilice ili kuglični ležaj (m) vodite uz lagani pritisak duž radnog komada.

**Upozorenje!**

**Ovisno o materijalu, kod većih dubina glodanje izvodite u više stupnjeva.**

**Kod svih radova glodanja glodalicu držite objema rukama.**

**7. Zamjena mrežnog kabela**

**Opasnost!**

Ako se kabel za priključivanje ovog uređaja na mrežu ošteti, mora ga zamijeniti proizvođač ili njegova servisna služba ili slična kvalificirana osoba kako bi se izbjegle opasnosti.

## 8. Čišćenje, održavanje i naručivanje rezervnih dijelova

### Opasnost!

Prije svih radova čišćenja izvučite mrežni utikač.

### 8.1 Čišćenje

- Zaštitne naprave, prolaze za zrak i kućište motora treba uvijek očistiti od prašine i nečistoća. Istrljajte uređaj čistom krpom ili ga ispušite komprimiranim zrakom pod niskim tlakom.
- Preporučujemo da očistite uređaj odmah nakon svake uporabe.
- Redovito čistite uređaj mokrom krpom i s malo kalijevog sapuna. Ne koristite otapala ili sredstva za čišćenje; ona bi mogli oštetiti plastične dijelove uređaja. Pripazite na to da u unutrašnjost uređaja ne dospije voda. Prodiranje vode u električni uređaj povećava rizik od električnog udara.

### 8.2 Ugljene četkice

U slučaju prekomjernog iskrenja kontrolu ugljenih četkica prepustite električaru. Opasnost! Ugljene četkice smije zamijeniti samo električar.

### 8.3 Održavanje

U unutrašnjosti uređaja nema dijelova koje bi trebalo održavati.

### 8.4 Narudžba rezervnih dijelova i pribora:

Kod naručivanja rezervnih dijelova trebali biste navesti sljedeće podatke:

- tip uređaja
- broj artikla uređaja
- identifikacijski broj uređaja
- broj potrebnog rezervnog dijela

Aktualne cijene nalaze se na internetskoj stranici [www.Einhell-Service.com](http://www.Einhell-Service.com)



Savjet! Za postizanje dobrih rezultata rada preporučujemo kvalitetan pribor tvrtke **kwb** !  
[www.kwb.eu](http://www.kwb.eu)  
[welcome@kwb.eu](mailto:welcome@kwb.eu)

## 9. Zbrinjavanje u otpad i recikliranje

Uređaj je zapakiran kako bi se tijekom transporta spriječila oštećenja. Ova ambalaža je sirovina i može se ponovno upotrijebiti ili predati na reciklažu. Uređaj i njegov pribor sastavljeni su od raznih materijala, kao npr. metala i plastike. Elektrouređaji se ne smiju bacati u obično kućno smeće. Uređaj bi, u svrhu stručnog zbrinjavanja, trebalo predati odgovarajućem sakupljalištu takvog otpada. Ako ne znate gdje se takvo sakupljalište nalazi, raspitajte se u svojoj općinskoj upravi.

## 10. Skladištenje

Uređaj i njegov pribor spremite na tamno i suho mjesto zaštićeno od smrzavanja, kojem djeca nemaju pristup. Optimalna temperatura skladištenja je između 5 i 30 °C. Elektroalat čuvajte u originalnoj pakovini.



Samo za zemlje članice EU

Elektroalate nemojte bacati u kućno smeće!

Prema europskoj odredbi 2012/19/EU o starim električnim i elektroničkim uređajima i njenim prijenosom u nacionalno pravo, istrošeni električni alati trebaju se posebno sakupljati i na ekološki način zbrinuti na mjestu za reciklažu.

Alternativa s recikliranjem nasuprot zahtjevu za povrat:

Vlasnik električnog uređaja alternativno je obvezan da umjesto povrata uređaja u slučaju odricanja vlasništva sudjeluje u stručnom zbrinjavanju uređaja. Stari uređaj može se u tu svrhu predati i mjestu za preuzimanje takvih uređaja koje provodi uklanjanje u smislu državnih zakona o otpadu i recikliranju. Zakonom nisu obuhvaćeni dijelovi pribora ugrađeni u stare uređaje i pomoćni materijali bez električnih elemenata.

Kod zbrinjavanja pazite da su baterije i rasvjetna sredstva (npr. žarulje) uklonjene iz uređaja.

Kopiranje ili umnožavanje dokumentacije i popratnih materijala o proizvodu, čak i djelomično, dopušteno je samo uz izričito dopuštenje tvrtke Einhell Germany AG.

Zadržavamo pravo na tehničke izmjene



## Informacije o servisu

U svim zemljama koje su navedene na našem jamstvenom listu, imamo kompetentne servisne partnere čije kontakte možete naći u jamstvenom listu. Oni su Vam na raspolaganju za sve slučajeve servisa kao što je popravak, briga oko rezervnih i potrošnih dijelova ili kupnja potrošnih materijala.

Treba imati na umu da kod ovog proizvoda sljedeći dijelovi podliježu trošenju uslijed korištenja ili prirodnom trošenju odnosno potrebni su kao potrošni materijal.

Kategorija	Primjer
Potrošni dijelovi*	Ugljene četkice
Potrošni materijal/ potrošni dijelovi*	Glodala
Neispravni dijelovi	

\* nije obavezno u sadržaju isporuke!

U slučaju nedostataka ili grešaka molimo Vas da to prijavite na internetskoj stranici [www.isc-gmbh.info](http://www.isc-gmbh.info). Obratite pozornost na točan opis greške i u svakom slučaju odgovorite na sljedeća pitanja:

- Je li uređaj već jednom radio ispravno ili je otpočetak neispravan?
- Jeste li uočili nešto prije pojave kvara (simptom prije kvara)?
- U čemu je, po vašem mišljenju, kvar u funkcioniranju uređaja (glavni simptom)?  
Opišite taj kvar.

## Jamstveni list

Dragi kupci,  
naši proizvodi podliježu strogoj kontroli kvalitete. Međutim, ako ovaj uređaj ne radi ispravno, jako nam je žao zbog toga i molimo vas da kontaktirate naš servisni odjel na adresi navedenoj na ovom jamstvenom listu. Također vam rado stojimo na raspolaganju putem telefona na navedenom telefonskom broju servisa. Za ostvarivanje jamstvenih zahtjeva vrijedi sljedeće:

1. Ovi jamstveni uvjeti namijenjeni su isključivo potrošačima, tj. fizičkim osobama koje ovaj proizvod ne žele koristiti u okviru svoje gospodarske ili druge samostalne djelatnosti. Ovi jamstveni uvjeti reguliraju dodatne jamstvene usluge koje niže navedeni proizvođač obećava dodatno uz zakonsko jamstvo kupcima njegovih novih uređaja. Ovo jamstvo ne utječe na vaše zakonske jamstvene zahtjeve. Naše jamstvo za vas je besplatno.
2. Jamstvo se odnosi isključivo na kvarove na novom uređaju koji ste kupili u Europskoj uniji niže navedenog proizvođača na temelju greške u materijalu ili proizvodnji i ograničeno je na otklanjanje takvih grešaka ili zamjenu uređaja, po našem izboru. Imajte na umu da naši uređaji nisu dizajnirani za komercijalnu, obrtničku ili profesionalnu uporabu. Ugovor o jamstvu stoga je ništetan ako je uređaj u jamstvenom roku korišten u komercijalnim, obrtničkim ili industrijskim poduzećima ili je bio izložen jednakom opterećenju. Za artikle marke „Professional“ ne vrijedi isključenje za komercijalnu, obrtničku ili profesionalnu uporabu.
3. Iz našeg jamstva isključena su:
  - Oštećenja uređaja uzrokovana nepridržavanjem uputa za montažu ili zbog nestručne instalacije, neuvažavanja uputa za uporabu (kao što je spajanje na neodgovarajući mrežni napon ili vrstu struje) ili neuvažavanje propisa o održavanju i sigurnosti ili izlaganjem uređaja nenormalnim uvjetima okoline ili nedostatkom brige i održavanja.
  - Oštećenja na uređaju uzrokovana zlouporabom ili nepravilnom uporabom (npr. preopterećenje uređaja ili korištenje neodobrenih alata ili pribora), ulazak stranih tijela u uređaj (npr. pijesak, kamenje ili prašina, ...) Ako je došlo do oštećenja tijekom transporta, upotrebe sile ili vanjskih utjecaja (npr. oštećenja uzrokovana padom).
  - Oštećenja uređaja ili dijelova uređaja koja se mogu pripisati normalnom, uobičajenom ili drugom prirodnom trošenju. Na primjer, baterije i paketi baterija podložni su prirodnom habanju i dizajnirani su za ograničeni broj ciklusa. Na trošenje negativno utječu posebno potrebna opterećenja, brzine utovara, ali i izloženost toplini, hladnoći, vibracijama i udarima.
4. Jamstveni rok traje 2 godine i počinje teći od datuma kupnje uređaja. Jamstveni zahtjevi moraju se podnijeti prije isteka jamstvenog roka u roku od dva tjedna nakon što ste prepoznali kvar. Ostvarivanje jamstvenih zahtjeva nakon isteka jamstvenog roka je isključeno. Popravak ili zamjena uređaja ne dovodi ni do produljenja jamstvenog roka, niti će ta usluga pokrenuti novo jamstveno razdoblje za uređaj ili bilo koje ugrađene rezervne dijelove. To također vrijedi kada koristite uslugu lokalno.
5. Kako biste podnijeli zahtjev za jamstvo, prijavite neispravan uređaj na: [www.Einhell-Service.com](http://www.Einhell-Service.com). Pripremite račun ili drugi dokaz o kupnji novog uređaja. Uređaji koji se šalju bez odgovarajuće dokumentacije ili bez pločice s oznakom tipa isključeni su iz jamstva zbog nepostojanja mogućnosti dodjele istih. Ako je kvar na uređaju pokriven našim jamstvom, odmah ćete dobiti popravljene ili novi uređaj.
6. Ako ste uređaj odnijeli u drugu državu Europske unije koja nije država u kojoj ste kupili uređaj, uslugu jamstva ćemo osigurati preko lokalnog servisnog partnera. Ne postoji jamstvo ako se uređaj šalje izvan Europske unije.

Naravno, uz nadoknadu troškova, rado ćemo popraviti i kvarove na uređaju koji nisu ili više nisu obuhvaćeni opsegom jamstva. Za to molimo pošaljite uređaj na adresu našeg servisa. Za istrošene, potrošne dijelove i dijelove koji nedostaju, pozivamo se na ograničenja ovog jamstva u skladu sa servisnim informacijama u ovim uputama za uporabu.

HR: Jamac/ Servis: Einhell Croatia d.o.o., Pustodol Začreški 19/H, 49223 Sv. Križ Začretje, Hrvatska  
BIH: Jamac/ Servis: Einhell BiH d.o.o., Poslovni Centar 96, BIH-72250 Vitez

**Opasnost!**

Kod korišćenja uređaja morate se pridržavati bezbednosnih propisa kako biste sprečili povrede i štete. Zbog toga pažljivo pročitajte ova uputstva za upotrebu/bezbednosne napomene. Dobro ih sačuvajte tako da Vam informacije u svako doba budu na raspolaganju. Ako biste ovaj uređaj trebali predati drugim licima, molimo Vas da im prosledite i ova uputstva za upotrebu. Ne preuzimamo garanciju za štete koje bi nastale zbog nepridržavanja ovih uputstava za upotrebu i bezbednosnih napomena.

**Tumačenje korišćenih simbola (vidi sliku 20)**

1. **Opasnost!** - pročitajte uputstva za upotrebu kako bi se smanjio rizik od povreda.
2. **Oprez! Nosite zaštitu za sluh.** Buka može da utiče na gubitak sluha.
3. **Oprez! Nosite zaštitnu masku protiv prašine.** Prilikom obrade drveta i drugih materijala nastaje prašina opasna po zdravlje. Azbestni materijali ne smeju se obrađivati!
4. **Oprez! Nosite zaštitne naočari.** Tokom rada dolazi do iskrenja ili iz uređaja izlazi iver, strugotina i prašina koji mogu uticati na gubitak vida.
5. Klasa zaštite II (dvostruka izolacija)

**1. Sigurnosna uputstva**

Odgovarajuća sigurnosna uputstva pronaći ćete u priloženoj knjžici.

**Upozorenje!**

**Pročitajte sve bezbednosne napomene, upute, ilustracije i tehničke podatke koje ima ovaj električni alat.** U slučaju nepridržavanja sledećih uputstava može doći do električnog udara, požara i/ili teških povreda.

**Sačuvajte sve bezbednosne napomene i uputstva za ubuduće.**

**2. Opis uređaja i sadržaj isporuke****2.1 Opis uređaja (slika 1a/1b/1c)**

1. Nastavak za usisavanje
2. Postolje glodalice
3. Krilni zavrtnj
4. Prekidač za uključivanje/isključivanje
5. Blokada uključivanja
6. Mrežni kabl
7. Ručka
8. Kućište motora

9. Stezna ručka
10. Stezna navrtka
11. Regulator broja obrtaja
12. Uglavljenje vretena
13. Ubodni šestar
14. Revolverski graničnik
15. Fino podešavanje
16. Krilni zavrtnj
17. Kazaljka
18. Skala
19. Graničnik dubine
20. Čaura za vođenje
21. Paralelni graničnik
22. Viljuškasti ključ
23. Stezna klešta
24. Zaštitni poklopac

**2.2 Sadržaj isporuke**

Molimo Vas da pomoću opisanog sadržaja isporuke proverite potpunost artikala. U slučaju neispravnih delova, nakon kupovine artikla obratite se našem servisnom centru, ili prodajnom mestu na kom ste kupili proizvod u roku od 5 radnih dana, s time da predočite i važeću potvrdu o kupovini. Molimo vas da u vezi sa tim obratite pažnju na tabelu o garanciji u informacijama o servisu na kraju uputstava.

- Otvorite pakovanje i pažljivo izvadite uređaj.
- Uklonite materijal za pakovanje kao i delove za bezbednost pakovanja / bezbednost tokom transporta (ako postoje).
- Proverite da li je sadržaj isporuke potpun.
- Prekontrolišite da li na uređaju i delovima pribora ima transprotnih oštećenja.
- Po mogućnosti sačuvajte pakovanje do isteka garantnog roka.

**Opasnost!**

**Uređaj i materijal za pakovanje nisu dečje igračke! Deca ne smeju da se igraju plastičnim kesama, folijama i sitnim delovima! Postoji opasnost da ih progutaju i tako se uguše!**

- Električna glodalica za izradu utora
- Nastavak za usisavanje
- Ubodni šestar
- Čaura za vođenje
- Paralelni graničnik
- Viljuškasti ključ
- Stezna klešta
- zaštitni poklopac
- Originalna uputstva za upotrebu
- Bezbednosne napomene

### 3. Namensko korišćenje

Ova glodalica naročito je podesna za obradu drveta i plastike, zatim za izrezivanje mesta grana, glodanje utora, izrađivanje žlebova, kopiranje kriva i rukopisa, itd.

Uređaj sme da se koristi samo za namenu za koju je predviđen. Svaka drugačija upotreba nije namenska. Za štete ili povrede svih vrsta koje iz toga proizađu, odgovoran je korisnik/rukovaoc, a nikako proizvođač.

Molimo da obratite pažnju na to da naši uređaji nisu podesni za korišćenje u komercijalne, zantatske ili industrijske svrhe. Ne preuzimamo garanciju ako se uređaj koristi u komercijalne i industrijske svrhe kao i sličnim delatnostima.

### 4. Tehnički podaci

Mrežni napon: ..... 230-240 V ~ 50 Hz  
 Utrošak snage: ..... 1100 W  
 Broj obrtaja u praznom  
 hodu: ..... 11.000 - 30.000 min<sup>-1</sup>  
 Visina podizanja: ..... 55 mm (dubina glodanja)  
 Stezna klešta: ..... Ø 8 i Ø 6 mm  
 Za glodala za oblikovanje maks.: ..... 30 mm  
 Klasa zaštite: ..... II/□  
 Težina: ..... 3,1 kg

#### Opasnost!

#### Buka i vibracije

Vrednosti buke i vibracija utvrđene su u skladu s normom EN 62841.

Nivo zvučnog pritiska  $L_{pA}$  ..... 94,4 dB(A)  
 Nesigurnost  $K_{pA}$  ..... 3 dB  
 Intenzitet buke  $L_{WA}$  ..... 105,4 dB(A)  
 Nesigurnost  $K_{WA}$  ..... 3 dB

#### Nosite zaštitu za sluh.

Buka može da utiče na gubitak sluha.

Ukupne vrednosti vibracija (vektorska suma triju pravaca) utvrđene su u skladu s normom EN 62841.

#### Ručke

Vrednost emisije vibracija  $a_h = 15,877 \text{ m/s}^2$   
 Nesigurnost  $K = 1,5 \text{ m/s}^2$

Navedene ukupne vrednosti vibracija i navedene vrednosti emisije buke su izmerene prema normiranom postupku kontrole i mogu da se koriste u svrhu poređivanja jednog elektroalata sa drugim.

Navedene ukupne vrednosti vibracija i navedene vrednosti emisije buke mogu takođe da se koriste za privremenu procenu opterećenja.

#### Upozorenje:

Zavisno od načina korišćenja elektroalata, a naročito od vrste radnog predmeta, emisije vibracije i buke mogu da se razlikuju od navedenih vrednosti tokom stvarnog korišćenja elektroalata.

#### Ograničite stvaranje buke i vibracija na minimum!

- Koristite samo besprekorne uređaje.
- Redovno održavajte i čistite uređaj.
- Prilagodite svoj način rada uređaju.
- Ne preopterećujte uređaj.
- Prema potrebi pošaljite uređaj na kontrolu.
- Ako uređaj ne upotrebljavate, onda ga isključite.

#### Ograničite radno vreme.

Pri tom treba uzeti u obzir sve segmente ciklusa rada (na primer vreme u kojem je elektroalat isključen, kao i vreme tokom kojeg je uključen, ali radi bez opterećenja).

#### Oprez!

#### Ostali rizici

**Čak i kada se ovi električni alati koriste propisno, uvek postoje i neki drugi rizici. Sledeće opasnosti mogu nastati u vezi s izvedbom i konstrukcijom električnog alata:**

1. Oštećenja pluća, ako se ne nosi odgovarajuća maska za zaštitu od prašine.
2. Oštećenja sluha, ako se ne nosi odgovarajuća zaštita za sluh.
3. Zdravstvene poteškoće koje nastanu kao posledica vibracija na šaku-ruku, ako se uređaj koristi tokom dužeg vremena ili se nepropisno koristi i održava.

## 5. Pre puštanja u pogon

Pre uključivanja proverite odgovaraju li podaci na tipskoj pločici podacima o mreži.

### Upozorenje!

**Pre nego počnete da podešavate uređaj, izvucite utikač iz utičnice.**

Pre puštanja u rad moraju propisno da se montiraju svi pokrovi i sigurnosne naprave.

### 5.1 Montaža nastavka za odsisavanje (sl. 2/poz. 1)

**Oprez! Zbog zdravstvenih razloga obavezno treba da se koristi usisavanje prašine.**

- Priključite Vašu glodalicu s nastavkom za odsisavanje (1) na usisač ili na neku napravu za usisavanje prašine. Na taj način postići ćete optimalno usisavanje prašine s obratka. Prednosti: Čuvate uređaj i sopstveno zdravlje. Sem toga, Vaše radno mesto ostaje čisto i bezbedno.
- Prašina koja nastaje tokom rada može biti opasna. Stoga obratite pažnju na odlomak Bezbednosne napomene.
- Korišćen usisač treba da bude podesan za materijal koji obrađujete. Koristite specijalni usisač, ako radite s materijalima koji su jako opasni po zdravlje.
- Pričvrstite nastavak za odsisavanje (1) pomoću oba zavrtnja s upuštenom glavom (f) na postolje glodalice (2).
- Nastavak za odsisavanje može da se priključi na uređaje za odsisavanje (usisače) s usisnim crevom.
- Unutrašnji prečnik nastavka za odsisavanje iznosi 35 mm. Sad pričvrstite odgovarajuće usisno crevo na nastavak za odsisavanje.

### 5.2 Montaža zaštitnog poklopca (sl. 3/poz. 24)

Montirajte zaštitni poklopac (24) kao što je prikazano na slici 3.

### 5.3 Montaža paralelnog graničnika (sl. 4/poz. 21)

- Osovine za vođenje (a) paralelnog graničnika (21) umetnite u rupe (b) postolja glodalice (2).
- Podesite paralelni graničnik (21) na željenu meru i fiksirajte ga krilnim zavrtnjima (3).

### 5.4 Montaža vrha šestara (sl. 5)

- Pomoću vrha šestara (13) – i podesnog držača – možete da glodete okrugla područja.
- Stegnite vrh šestara (13) na završetak šipke

vodilice (a). Gurnite šipku vodilice (a) u rupu (b) na postolju glodalice (2). Pričvrstite šipku vodilice (a) pomoću zavrtnja (3) na postolje glodalice (2).

- Podesite željeni radijus između vrha šestara (13) i glodala.
- Pozicionirajte vrh šestara (13) u sredinu kruga koji nameravate glodati. Prema potrebi otpustite krilati zavrtnj (c) vrha šestara (13) i produžite/skratite deo vrha koji pokazuje prema dole (13).

### 5.5 Montaža čaure za vođenje (sl. 6-7/poz. 20)

- Pričvrstite čauru za vođenje (20) pomoću oba zavrtnja s upuštenom glavom (f) na postolje glodalice (2).
- Čauru za vođenje (20) vodite s prstenom za kopiranje (f) duž šablone (g).
- Obradak (d) treba da bude veći za razliku između „spoljnog ruba prstena za kopiranje“ i „spoljnog ruba glodala“ (e) kako bi se dobila tačna kopija.

### 5.6 Montaža/demontaža glodala (sl. 8 - 11)

**Upozorenje! Izvucite mrežni utikač.**

**Oprez! Nakon rada s glodalicom za izradu utora, glodalo ostaje relativno dulje vreme veoma vruće.**

**Oprez! Glodala su veoma oštra. Kod rukovanja s glodalicom uvek nosite zaštitne rukavice.**

- U ovu glodalicu mogu se umetnuti glodala s prečnikom tela od 6 mm i 8 mm. Većina glodala može da se nabavi u obe veličine.
- Među ostalima, glodala možete da koristite za sledeće materijale:
  - HSS - podesno za obradu mekog drveta
  - TCT - podesno za obradu tvrdog drveta, iverice i plastike.
- Izaberite glodalo podesno za vašu obradu.
- Kod prve upotrebe glodala: Uklonite plastičnu ambalažu s glava glodala.
- Pre korišćenja očistite navrtke, stezna klešta i telo glodala.
- Pritisnite uglavljenje vretena (12) i istodobnim obrtanjem pustite da se vreteno uglavi.
- Olabavite stezne navrtke (10) pomoću viljuškastog ključa (22).
- Po potrebi izvadite glodalo koje demontirate iz steznih klešta (23).
- Izaberite glodalo podesno za vašu obradu.
- Izaberite za to glodalo odgovarajuća stezna klešta (23).
- Sad umetnite stezna klešta (23) i navrtku (10) u vreteno glodala.
- Uvedite telo glodala u stezna klešta.

- Držite pritisnuto uglavljenje vretena (12).
- Pritegnite steznu maticu (10) pomoću viljuškastog ključa (22).
- Glodalo treba da se uvede najmanje 20 mm u stezna klešta (23).
- Pre puštanja uređaja u pogon, proverite učvršćenost i obrtanje glodala!

**Upozorenje! Pre puštanja u rad uklonite sve alate za podešavanje i montažu.**

## 6. Rukovanje

- Nemojte da koristite nekvalitetna ili oštećena glodala. Koristite samo glodala s prečnikom tela od 6 mm ili 8 mm. Sem toga glodala moraju biti izrađena za dotični broj obrtaja u praznom hodu.
- Osigurajte obradak tako da tokom rada ne može da bude izbačen. Koristite stezne naprave.
- Mrežni kabl uvek vodite straga od mašine!
- Nikad nemojte da glodete iznad metalnih delova, zavrtnja, eksera i sl.

### 6.1 Prekidač za uključivanje/isključivanje (sl. 12/poz. 4)

Da biste uključili uređaj, pritisnite blokadu uključivanja (5) i prekidač za uključivanje/isključivanje (4).

Za isključivanje pustite prekidač za uključivanje/isključivanje (4).

### 6.2 Regulacija broja obrtaja (sl. 13/poz. 11)

Odgovarajući broj obrtaja ovisi o materijalu koji se obrađuje i prečniku glodala. Pomoću prekidača za regulaciju broja obrtaja (11) izaberite broj u području od 11.000 do 30.000 min<sup>-1</sup>. Možete da izaberete 7 različitih položaja prekidača. Brojevi obrtaja u različitim položajima prekidača glase ovako:

Položaj prekidača 1: cirka 11.000 min<sup>-1</sup> (minimalni broj obrtaja)  
 Položaj prekidača 2: cirka 12.000 min<sup>-1</sup>  
 Položaj prekidača 3: cirka 15.000 min<sup>-1</sup>  
 Položaj prekidača 4: cirka 18.000 min<sup>-1</sup>  
 Položaj prekidača 5: cirka 22.000 min<sup>-1</sup>  
 Položaj prekidača 6: cirka 26.000 min<sup>-1</sup>  
 Položaj prekidača 7: cirka 30.000 min<sup>-1</sup> (maksimalni broj obrtaja)

### Povećanje broja obrtaja:

Regulator broja obrtaja (11) obrćite u smeru plusa.

### Smanjivanje broja okretaja:

Regulator broja okretaja (11) obrćite u smeru minusa.

## 6.3 Podešavanje dubine glodala (sl. 14 - 17)

- Stavite mašinu na radni komad.
- olabavite krilni zavrtnj (16) i steznu ručku (9).
- Polako pomerajte mašinu prema dole tako da glodalo dotakne obradak.
- Pritegnite steznu ručku (9).
- Fino podešavanje (15) stavite na 0 prema slici 17.
- Revolverski graničnik (14) podesite tako da se graničnik dubine (19) nađe iznad najniže podešenog graničnika (i).
- Spuštajte graničnik dubine (19) tako da dotakne krajnji graničnik (i). Na kraju pritegnite krilni zavrtnj (16).
- Kazaljku (17) stavite na nultu tačku skale (18).
- Olabavite krilni zavrtnj (16). Graničnik dubine (19) gurnite prema gore tako da kazaljka (17) pokazuje željenu dubinu na skali (18). Ponovno stegnite krilni zavrtnj.
- Isprobajte položaj pomoću probnog glodala na otpadnom komadu.
- Sad možete da provedet fino podešavanje dubine glodala. U tu svrhu okrenite fino podešavanje (15) na željenu meru.

Okretanje finog podešavanja (15) u smeru suprotnom od kazaljke na časovniku: veća dubina glodala

Okretanje finog podešavanja (15) u smeru kazaljke na časovniku: manja dubina glodala

Okretanje finog podešavanja (15) za jednu podelnu crtu odgovara promeni dubine glodala za 0,04 mm, celi obrtaj odgovara 1 mm.

Kod finog podešavanja (15) možete takođe da obrćete donji prsten (j). To služi za postizanje nulte tačke bez korigovanja finog podešavanja. Pogledajte sliku 17 i postupite na sledeći način:

- Pritisnite prsten (j) prema dole.
- Držite ga i obrćite tako dugo dok ne dođe u željenu poziciju.
- Sada opet pustite prsten.

#### 6.4 Glodanje

- Proverite jesu li se na obratku nahvatali strani predmeti kako biste izbegli štete na glodalima.
- Utaknite mrežni utikač u podesnu utičnicu.
- Uređaj uhvatite za obe ručke (7).
- Stavite glodalicu na obradak.
- Podesite dubinu glodanja prema tački 6.3.
- Odaberite broj obrtaja prema tački 6.2 i uključite uređaj (vidi tačku 6.1)
- Isprobajte podešenost uređaja pomoću otpadnog komada.
- Pustite da uređaj postigne svoju punu brzinu. Tek tada spustite glodalo na njegovu radnu visinu i blokirate uređaj pomoću stezne ručke (9).

**Smer glodanja:** Glodalo se obrće u smeru kazaljke na časovniku. Glodanje se uvek mora provoditi suprotno od smera vrtnje glodalice kako bi se izbegle nesreće (sl. 18).

**Pomak:** Veoma je važno da se obradak obrađuje s tačnim pomakom. Preporučamo da pre obrade stvarnog komada provedete nekoliko probnih glodanja na otpadnom komadu istog tipa. Na taj način može veoma jednostavno da se utvrdi najbolja radna brzina.

#### Premali pomak:

Glodalo bi moglo da se jako zagreje. Ako se obrađuje zapaljiv materijal kao npr. drvo, obradak bi mogao da se zapali.

#### Preveliki pomak:

Glodalo bi moglo da se ošteti. Kvalitet glodanja grubo i neravno.

**Pre nego ćete da uklonite obradak ili odložite glodalicu, ostavite glodalicu da se u potpunosti zaustavi.**

#### 6.5 Postepeno glodanje

Zavisno od tvrdoće materijala koji obrađujete i dubine glodala, postupak se odvija u više stepeni.

- Ako se glodanje obavlja u više stepeni, obrćite revolverski graničnik (14) nakon podešavanja dubine glodanja u skladu s tačkom 6.3 tako da se graničnik dubine (19) nalazi iznad najviše krajnjeg graničnika (i).
- Glodite s takvom podešenošću. Nakon svršetka prvog stepena glodanja revolverski graničnik (14) podesite tako da se graničnik dubine (19) nalazi iznad srednjeg krajnjeg graničnika (i). Postupak provedite takođe pri

toj podešenosti.

- Sada podesite najniži krajnji graničnik (i) i okončajte glodanje.

#### 6.6 Glodanje krugova s ubodnim šiljkom (13)

Za glodanje krugova oko središta postupite na sledeći način:

- Montirajte i podesite ubodni šestar (13) prema tački 5.4.
- Ubodni šestar (13) stavite u središte kruga koji nameravate glodati i pritisnite.
- Glodanje izvodite u skladu s tačkom 6.4.

#### 6.7 Glodanje s paralelnim graničnikom (21)

Za glodanje duž pravolinijskog ruba obratka postupite na sledeći način:

- Montirajte paralelni graničnik (21) prema tački 5.3
- Vodite paralelni graničnik (21) po spoljnom rubu obratka.
- Glodanje izvodite u skladu s tačkom 6.4.

#### 6.8 Glodanje slobodnom rukom

Glodalica za izradu utora može takođe da se koristi bez šipki vodilica. Kod glodanja slobodnom rukom možete da izvodite kreativno glodanje kao što je npr. izrada rukopisa.

- Za takvo glodanje koristite samo veoma ravni položaj!
- Kod obrade komada pripazite na smer vrtnje glodala (sl. 18).

#### 6.9 Oblikovanje i glodanje rubova (sl. 19)

- Za oblikovanje (k) i glodanje rubova (l) možete takođe da koristite specijalna glodala s prstenom za kopiranje.
- Montirajte glodala.
- Pažljivo dovodite mašinu na obradak.
- Rukavac vodilice ili kuglični ležaj (m) vodite uz lagani pritisak duž obratka.

#### Upozorenje!

**Zavisno od materijala, kod većih dubina glodanje izvodite u više stepeni.**

## 7. Zamena mrežnog priključnog voda

### Opasnost!

Ako se ošteti mrežni priključni vod ovog uređaja, mora da ga zameni proizvođač ili njegova servisna služba ili kvalifikovano lice, kako bi se izbegle opasnosti.

## 8. Čišćenje, održavanje i porudžbina rezervnih delova

### Opasnost!

Pre svih radova čišćenja izvucite mrežni utikač.

### 8.1 Čišćenje

- Zaštitne naprave, ventilacione otvore i kućište motora uvek što bolje očistite od prašine i prljavštine. Istrljajte uređaj čistom krpom ili ga ispušite komprimiranim zrakom pod niskim pritiskom.
- Preporučamo da uređaj očistite odmah nakon svakog korišćenja.
- Uređaj redovno čistite vlažnom krpom i s malo mekog sapuna. Nemojte koristiti otapala i sredstva za čišćenje; oni bi mogli oštetiti plastične dijelove uređaja. Pripazite na to da u unutrašnjost uređaja ne dospije voda. Prodiranje vode u elektrouređaj povećava rizik od električnog udara.

### 8.2 Ugljene četkice

Kod prekomjernog iskrenja potrebno je da električar provjeri ugljene četkice.

Pažnja! Ugljene četkice smije zamijeniti samo električar.

### 8.3 Održavanje

U unutrašnjosti uređaja nema delova koje bi trebalo održavati.

### 8.4 Porudžbina rezervnih delova i pribora:

Kod poručivanja rezervnih delova trebalo bi da navedete sledeće podatke:

- tip uređaja
- broj artikla uređaja
- identifikacioni broj uređaja
- broj potrebnog rezervnog dela

Aktuelne cene nalaze se na internet stranici [www.Einhell-Service.com](http://www.Einhell-Service.com)



Savet! Za postizanje dobrog rezultata rada preporučamo kvalitetan pribor firme **KWB** ! [www.kwb.eu](http://www.kwb.eu)  
[welcome@kwb.eu](mailto:welcome@kwb.eu)

## 9. Zbrinjavanje u otpad i recikliranje

Uređaj je zapakovan kako bi se tokom transporta sprečila oštećenja. Ova ambalaža je sirovina i može ponovno da se upotrebi ili preda na recikliranje. Uređaj i njegov pribor sastavljeni su od raznih materijala, kao npr. metala i plastike. Neispravni uređaji ne smeju da se bacaju u kućni otpad. Uređaj bi u svrhu stručnog zbrinjavanja u otpad, trebalo da se preda odgovarajućem sabiralištu takvog otpada. Ako ne znate gde se takvo sabiralište nalazi, raspitajte se u svojoj opštinskoj upravi.

## 10. Skladištenje

Uređaj i njegov pribor spremite na tamno i suvo mesto zaštićeno od smrzavanja, kojem deca nemaju pristup. Optimalna temperatura za čuvanje je između 5 i 30 °C. Električni alat čuvajte u originalnom pakovanju.





Samo za zemlje EU

Ne bacajte elektro-alate u kućno smeće!

Shodno evropskoj smernici 2012/19/EU o starim električnim i elektronskim uređajima i primeni državnog prava, istrošeni elektro-alati mora da se odvojeno sakupe i eliminišu na ekološki primeren način u stanici za recikliranje.

Alternativa recikliranju prema zahtevima za povrat uređaja:

Vlasnik elektro-uređaja alternativno je obavezan da umesto povrata robe u slučaju predaje vlasništva učestvuje u stručnom eliminisanju elektro-uređaja. Stari uređaj može da se u tu svrhu prepusti i stanici za preuzimanje rabljenih uređaja koja će provesti odstranjivanje u smislu državnog zakona o reciklaži i otpadu. Zakonom nisu obuhvaćeni delovi pribora ugradjeni u stare uređaje i pomoćni materijali bez električnih elemenata.

Imajte u vidu da se punjive baterije i rasvetna tela (npr. sijalica) uklanjaju iz uređaja prilikom odlaganja.

Potpuno ili delimično štampanje ili umnožavanje dokumentacije i službenih papira koji su priloženi proizvodu dozvoljeno je samo uz izričitu saglasnost firme Einhell Germany AG.

Zadržavamo pravo na tehničke promene

## Informacije o servisu

U svim zemljama koje su navedene u našem garantnom listu, imamo kompetentne servisne partnere čije kontakte možete da nađete u garantnom listu. Oni su Vam na raspolaganju za sve slučajeve servisa kao što je popravak, briga oko rezervnih i habajućih delova ili kupovina potrošnih materijala.

Treba da imate u vidu da kod ovog proizvoda sledeći delovi podležu trošenju usled korišćenja ili prirodnom trošenju odnosno potrebni su kao potrošni materijal.

Kategorija	Primer
Brzoabajući delovi*	Ugljene četkice
Potrošni materijal/ potrošni delovi*	Glodala
Neispravni delovi	

\* Nije obavezno da se nalazi u sadržaju isporuke!

U slučaju nedostataka ili grešaka molimo Vas da to prijavite na internet stranici [www.isc-gmbh.info](http://www.isc-gmbh.info). Obratite pažnju na tačan opis greške i u svakom slučaju odgovorite na sledeća pitanja:

- Da li je uređaj već jednom radio ispravno, ili je od samog početka neispravan?
- Da li ste uočili nešto pre pojave kvara (simptom pre kvara)?
- U čemu je, po vašem mišljenju, kvar u funkcionisanju uređaja (glavni simptom)?  
Opišite taj kvar.

## Garantni list

Poštovani kupče,  
naši proizvodi podležu strogoj kontroli kvaliteta. Međutim, ukoliko ovaj uređaj i pored toga ne funkcioniše besprekorno, veoma nam je žao zbog toga i pozivamo Vas da se obratite našem servisu na adresi koja je navedena u ovom garantnom listu. Rado smo Vam na raspolaganju i telefonski, putem navedenog servisnog telefonskog broja. Za ostvarivanje garantnih prava važi sledeće:

1. Ovi garantni uslovi se odnose isključivo na potrošače, tj. fizička lica koja ovaj proizvod ne žele da koriste ovaj proizvod u okviru svojih komercijalnih, ni drugih samostalnih delatnosti. Ovi uslovi garancije regulišu dodatne garantne usluge koje dole navedeni proizvođač pored zakonske garancije nudi kupcima njegovih novih uređaja. Ova garancija nema uticaja na vaša zakonska prava na garanciju. Naše garantne usluge su za Vas besplatne.
2. Garancija se odnosi isključivo na nedostatke na novom uređaju dole navedenog proizvođača koji je kupljen u Evropskoj uniji, i koji se zasnivaju na greškama u materijalu ili u proizvodnji i ograničena je našim izborom da ili otklonimo takve nedostatke, ili da zamenimo uređaj. Obratite pažnju na to da naši uređaji nisu konstruisani za namensku upotrebu u komercijalnu, zanatsku ili profesionalnu upotrebu. Stoga se ugovor o garanciji ne realizuje ukoliko je uređaj u toku garantnog roka korišćen u komercijalne, zanatske ili industrijske svrhe ili je bio izložen istovetnom opterećenju. Kod proizvoda sa oznakom brenda „Professional“ isključenje za komercijalnu, zanatsku ili profesionalnu upotrebu ne važi.
3. Od naše garancije su izuzeta:
  - Oštećenja na uređaju, koja su nastala u usled nepoštovanja uputstva za montažu ili zbog nestručne instalacije, nepoštovanja uputstva za upotrebu (kao npr. priključivanje na pogrešan mrežni napon ili vrstu struje) ili nepoštovanje propisa o održavanju i bezbednosti ili izlaganja uređaja abnormalnim uslovima okoline ili usled nedostatka nege i održavanja.
  - Oštećenja na uređaju koja su nastala usled zloupotrebe ili nepravilne primene (npr. preopterećenje uređaja ili upotreba neodobrenih alatnih nastavaka ili dodatne opreme), usled prodora stranih tela u uređaj (kao što su npr. pesak, kamenje ili prašina, ....) Transportna oštećenja, oštećenja koja su nastala primenom sile ili spoljašnjih uticaja (kao što je npr. oštećenja usled pada).
  - Oštećenja na uređaju ili na delovima uređaja koja se mogu pripisati habanju usled upotrebe, uobičajeno ili drugom prirodnom habanju. Na primer, akumulatori i akumulatorske baterije podležu prirodnom habanju i zbog svoje konstrukcije su dimenzionisane za ograničen broj ciklusa. Na habanje posebno negativno utiču opterećenja koja se zahtevaju, brzina punjenja, ali i izlaganje toploti, hladnoći, vibracijama i udarcima.
4. Garantni rok iznosi 2 godine i počinje sa datumom kupovine uređaja. Zahtevi za ostvarivanje garantnih prava moraju biti podneti pre isteka garantnog roka, u roku od dve nedelje nakon identifikovanja neispravnosti. Ostvarivanje garantnih prava po isteku garantnog roka je isključeno. Popravka ili zamena uređaja ne dovodi do produžetka garantnog roka, niti ova usluga pokreće novi garantni rok za uređaj ili za bilo koje ugrađene rezervne delove. Ovo važi i za korišćenje usluge na licu mesta.
5. Radi ostvarivanja Vaših garantnih prava prijavite neispravan uređaj na: [www.Einhell-Service.com](http://www.Einhell-Service.com). Pripremite račun ili drugi dokaz o Vašoj kupovini novog uređaja. Uređaji koji budu poslani bez odgovarajuće potvrde ili bez tipske pločice su isključeni su iz pružanja garantne usluge zbog nepostojanja mogućnosti klasifikacije. Ukoliko je neispravnost uređaja obuhvaćena našom garancijom, odmah ćete nazad dobiti popravljen ili novi uređaj.
6. Ako ste uređaj prebacili u drugu državu Evropske unije, a ne u državu u kojoj ste kupili uređaj, mi pružamo garantne usluge preko lokalnog servisnog partnera. U slučaju prebacivanja van Evropske unije ne postoji pravo na garanciju.

Podrazumeva se da ćemo uz nadoknadu troškova rado popraviti i kvarove na uređaju koji nisu ili više nisu obuhvaćeni garancijom. U tu svrhu pošaljite uređaj na adresu našeg servisa. Za habajuće, potrošne delove i delove koji nedostaju upućujemo na ograničenja ove garancije u skladu sa servisnim informacijama u ovom uputstvu za upotrebu.

**Niebezpieczeństwo!**

Podczas użytkowania urządzenia należy przestrzegać wskazówek bezpieczeństwa w celu uniknięcia zranień i uszkodzeń. Z tego względu proszę dokładnie zapoznać się z instrukcją obsługi/ wskazówkami bezpieczeństwa. Proszę zachować instrukcję i wskazówki, aby można było w każdym momencie do nich wrócić. W razie przekazania urządzenia innej osobie, proszę wręczyć jej również instrukcję obsługi/ wskazówki bezpieczeństwa. Nie odpowiadamy za wypadki i uszkodzenia zaistniałe w wyniku nieprzestrzegania niniejszej instrukcji i wskazówek bezpieczeństwa.

**Objaśnienie użytych symboli (patrz rys. 20)**

1. **Niebezpieczeństwo!** - Aby zmniejszyć ryzyko zranienia, należy przeczytać instrukcję obsługi.
2. **Ostrożnie! Nosić nauszники ochronne.** Hałas powoduje postępującą utratę słuchu.
3. **Ostrożnie! Nosić maskę przeciwpyłową.** Przy pracy w drewnie i innych materiałach może dochodzić do powstawania szkodliwego dla zdrowia pyłu. Nie obrabiać materiału zawierającego azbest!
4. **Ostrożnie! Nosić okulary ochronne.** W czasie pracy może dochodzić do powstawania powodujących utratę wzroku iskier, opiłek, drzazg lub odprysków.
5. Klasa ochronności II (podwójna izolacja)

**1. Wskazówki bezpieczeństwa**

Właściwe wskazówki bezpieczeństwa znajdują się w załączonym zeszycie!

**Ostrzeżenie!**

**Zapoznać się z treścią wszystkich wskazówek bezpieczeństwa, instrukcji, rysunków i danych technicznych danego elektronarzędzia.** Nieprzestrzeganie niżej wymienionych instrukcji może spowodować porażenie prądem, niebezpieczeństwo pożaru lub ciężkie obrażenia.

**Prosimy zachować na przyszłość wszystkie wskazówki bezpieczeństwa i instrukcje.**

**2. Opis urządzenia i zakres dostawy****2.1 Opis urządzenia (rys. 1a/1b/1c)**

1. Króciec ssący
2. Ślizg frezarki
3. Śruba motylkowa
4. Włącznik/ Wyłącznik
5. Blokada włącznika
6. Kabel zasilający
7. Uchwyt
8. Obudowa silnika
9. Uchwyt zaciskowy
10. Nakrętka wrzeciona
11. Regulator liczby obrotów
12. Blokada wrzeciona
13. Szpica cyrkla
14. Ogranicznik końcowy rewolwerowy
15. Dokładne nastawienie
16. Śruba motylkowa
17. Wskaźnik
18. Skala
19. Ogranicznik głębokości
20. Tuleja prowadząca
21. Prowadnica równoległa
22. Klucz widełkowy
23. Tuleja zaciskowa
24. Pokrywa ochronna

**2.2 Zakres dostawy**

Prosimy sprawdzić na podstawie podanego zakresu dostawy czy produkt jest kompletny. Jeżeli stwierdzono brak części, prosimy zwrócić się w ciągu 5 dni roboczych od zakupu produktu do naszego centrum serwisowego lub punktu zakupu urządzenia przedstawiając dowód zakupu. Prosimy wziąć pod uwagę umieszczoną w informacjach serwisowych na końcu tej instrukcji tabelę świadczeń gwarancyjnych.

- Otworzyć opakowanie i ostrożnie wyciągnąć urządzenie.
- Zdjąć opakowanie oraz zabezpieczenia do transportu (jeśli jest).
- Sprawdzić, czy dostawa jest kompletna.
- Sprawdzić, czy urządzenie i wyposażenie dodatkowe nie zostały uszkodzone w transporcie.
- W razie możliwości zachować opakowanie, aż do upływu czasu gwarancji.

**Niebezpieczeństwo!**

**Urządzenie i opakowanie nie są zabawkami! Dzieci nie mogą bawić się częściami z tworzywa sztucznego, folią i małymi elementami! Niebezpieczeństwo połknięcia i uduszenia się!**

- Elektryczna frezarka górnoprzecionowa
- Króciec ssący
- Szpica cyrkiła
- Tuleja prowadząca
- Przykładnica równoległa
- Klucz widelkowy
- Zacisk
- Pokrywa ochronna
- Instrukcją oryginalną
- Wskazówki bezpieczeństwa

### 3. Użycie zgodne z przeznaczeniem

Frezarka nadaje się przede wszystkim do obróbki drewna i tworzywa sztucznego oraz do wycinania sęków, frezowania wpustów, wykrawania zagłębień, do kopiowego wykrawania krzywek i liter itp. Frezarki górnoprzecionowej nie wolno używać do obróbki metalu, kamienia itp.

Urządzenie używać tylko zgodnie z jego przeznaczeniem. Każde użycie, odbiegające od opisanego w niniejszej instrukcji jest niezgodne z przeznaczeniem urządzenia. Za powstałe w wyniku niewłaściwego użytkowania szkody lub zranienia odpowiedzialność ponosi użytkownik/ właściciel, a nie producent.

Proszę pamiętać o tym, że nasze urządzenie nie jest przeznaczone do zastosowania zawodowego, rzemieślniczego lub przemysłowego. Umowa gwarancyjna nie obowiązuje, gdy urządzenie było stosowane w zakładach rzemieślniczych, przemysłowych lub do podobnych działalności.

### 4. Dane techniczne

Napięcie znamionowe: .....230-240 V ~ 50 Hz  
 Pobór mocy: ..... 1100 W  
 Liczba obrotów biegu  
 jałowego: ..... 11.000 - 30.000 min<sup>-1</sup>  
 Wysokość skoku: 55 mm (głębokość frezowania)  
 Tuleja zaciskowa: ..... Ø 8 und Ø 6 mm  
 Max. średnica frezowania: ..... 30 mm  
 Klasa ochrony: ..... II/II  
 Waga: .....3,1 kg

#### Niebezpieczeństwo!

##### Hałas i wibracje

Hałas i wibracje zostały zmierzone zgodnie z normą EN 62841.

Poziom ciśnienia akustycznego  $L_{pA}$  ..... 94,4 dB(A)  
 Odchylenie  $K_{pA}$  ..... 3 dB  
 Poziom mocy akustycznej  $L_{WA}$  ..... 105,4 dB(A)  
 Odchylenie  $K_{WA}$  ..... 3 dB

#### Nosić nauszники ochronne.

Oddziaływanie hałasu może spowodować utratę słuchu.

Wartości całkowite drgań (suma wektorowa 3 kierunków) mierzone są zgodnie z normą 62841.

#### Uchwyty

Wartość emisji drgań  $a_h = 15,877 \text{ m/s}^2$   
 Odchylenie  $K = 1,5 \text{ m/s}^2$

Podane wartości emisji drgań i emisji hałasu zostały zmierzone według znormalizowanych procedur i mogą służyć jako podstawa do porównywania urządzeń elektrycznych.

Podane wartości emisji drgań i emisji hałasu mogą również być wykorzystywane do wstępnej oceny obciążeń.

#### Ostrzeżenie:

Faktyczne wartości emisji drgań i hałasu podczas pracy z urządzeniem mogą odbiegać od podanych wartości i zależą ona od sposobu użytkownika elektronarzędzia, w szczególności od właściwości przedmiotu, który poddawany jest obróbce.

#### Ograniczać powstawanie hałasu i wibracji do minimum!

- Używać wyłącznie urządzeń bez uszkodzeń.
- Regularnie czyścić urządzenie.
- Dopasować własny sposób pracy do urządzenia.
- Nie przeciążać urządzenia.
- W razie potrzeby kontrolować urządzenie.
- Nie włączać urządzenia, jeśli nie będzie używane.

#### Ograniczyć czas pracy.

Należy uwzględnić wszystkie etapy cyklu pracy, w tym również np. czas, w którym elektronarzędzie pozostaje wyłączone oraz czas, w którym pracuje ono bez obciążenia.

**Ostrożnie!****Pozostałe zagrożenia**

**Także w przypadku, gdy to elektronarzędzie będzie obsługiwane zgodnie z instrukcją, zawsze zachodzi ryzyko powstawania zagrożenia. W zależności od budowy i sposobu wykonania tego elektronarzędzia mogą pojawić się następujące zagrożenia:**

1. Uszkodzenia płuc, w przypadku nie stosowania odpowiedniej maski przeciwpyłowej.
2. Uszkodzenia słuchu, w przypadku nie stosowania odpowiednich naszników ochronnych.
3. Negatywny wpływ na zdrowie, w wyniku drgań ramion i dłoni, w przypadku, gdy urządzenie jest używane przez dłuższy czas lub w niewłaściwy sposób i bez przeglądów.

## 5. Przed uruchomieniem

Przed podłączeniem urządzenia należy się upewnić, że dane na tabliczce znamionowej urządzenia są zgodne z danymi zasilania.

**Ostrzeżenie!**

**Przed rozpoczęciem ustawień na urządzeniu zawsze wyciągać wtyczkę z gniazdka.**

Przed uruchomieniem należy odpowiednio zamontować wszystkie pokrywy oraz urządzenia zabezpieczające.

### 5.1 Montaż króćca ssącego (rys. 2/ poz. 1)

**Ostrożnie! Ze względów bezpieczeństwa wymagane jest użycie funkcji odsysania pyłu.**

- Podłączyć frezarkę za pomocą króćców ssących (1) do odkurzacza lub do urządzenia zasysającego kurz. W ten sposób osiągnie się optymalne odsysanie pyłu z przedmiotu. Zalety: Ochrona zarówno urządzenia, jak również własnego zdrowia. Obszar pracy pozostaje bardziej czysty i bezpieczny.
- Powstający przy pracy kurz może być niebezpieczny. W tym celu proszę przestrzegać wskazówek bezpieczeństwa.
- Użyty odkurzacz musi być przeznaczony do obrabianego materiału. Używać specjalnego odkurzacza, w przypadku gdy pracujecie Państwo z materiałem niebezpiecznym dla zdrowia.
- Króćce zasysające (1) zamontować do ślizgu frezarki (2) za pomocą obydwu śrub z łbem krytym (f).
- Króciec ssący może być podłączony węzłem ssącym do urządzenia ssącego (odkurzacz).

cza).

- Średnica wewnętrzna króćca ssącego wynosi 35 mm. Na króćcu zasysającym zamocować tylko pasujący wielkością wąż ssący.

### 5.2 Montaż pokrywy ochronnej (rys. 3/ poz. 24)

Zamontować pokrywę ochronną (24) jak przedstawiono na rys. 3.

### 5.3 Montaż prowadnicy równoległej (rys. 4/ poz. 21)

- Walce prowadzące (a) prowadnicy równoległej (21) wsunąć do otworów (b) ślizgu frezarki (2).
- Prowadnicę równoległą (21) ustawić na żądany odstęp i przymocować śrubami motylkowymi (3).

### 5.4 Montaż szpicy cyrkla (rys. 5)

- Za pomocą szpicy cyrkla (13) i uchwytu można frezować okrągłe obszary.
- Zablokować szpicę cyrkla (13) na końcu drążka prowadzącego (a). Drążek prowadzący (a) włożyć w otwór ślizgu frezarki (b). Za pomocą śrub mocujących przymocować drążek prowadzący (a) do ślizgu frezarki (2).
- Pomiędzy szpicem cyrkla (13) a frezami ustawić żądany promień.
- Ustawić szpicę cyrkla w środku obszaru, które będzie frezowane. Jeśli jest to konieczne należy poluzować śruby motylkowe (c) szpicy cyrkla (13) i wydłużyć/ skrócić w kierunku do góry widoczna część szpicy cyrkla (13).

### 5.5 Montaż tulei prowadzącej (Rys. 6/-7/ poz. 20)

- Tuleję prowadzącą (20) zamontować do ślizgu frezarki (2) za pomocą obydwu śrub z łbem krytym (f).
- Tuleja prowadząca (20) jest prowadzona wzdłuż szablonu (g) za pomocą pierścienia rozruchowego (f).
- Obrabiany przedmiot (d) musi być większy o różnicę krawędzi pomiędzy „zewnątrzną krawędzią pierścienia rozruchowego” i „zewnątrzną krawędzią frezu” (e), aby otrzymać dokładną kopię.

### 5.6 Montaż/ demontaż narzędzi do frezowania (rys. 8-11)

**Ostrzeżenie! Wyciągnąć wtyczkę z gniazdka**  
**Ostrożnie! Po skończonej pracy z frezarką narzędzie do frezowania pozostaje dość długi czas bardzo gorące.**

**Ostrożnie! Frezy są bardzo ostre. W czasie pracy z łańcuchem należy zawsze nosić rękawice ochronne.**

- W tej frezarce mogą być założone frezy z średnicą trzpienia 6 mm oraz 8 mm. Większość frezów dostępna jest w obu rozmiarach.
- Stosować można m.in. frezy wykonane z następujących materiałów:
  - **HSS** (wysokostopowa stal szybkotnąca) - do obróbki miękkich gatunków drewna
  - **TCT** - do obróbki twardych gatunków drewna, płyt wiórowych i tworzyw sztucznych
 Wybrać odpowiednie narzędzie do frezowania, zgodne z użyciem.
- Przy pierwszym użyciu frezów: Proszę usunąć opakowanie z tworzywa sztucznego z głowic frezowych.
- Proszę przed założeniem wyczyścić nakrętki, tuleje zaciskową i chwyt frezu.
- Nacisnąć blokadę wrzeciona (12) i poprzez jednoczesne obrócenie zatrasnąć wrzeciono.
- Kluczem widelkowym (22) poluzować nakrętkę zaciskową (10).
- Jednocześnie demontowany frez wyciągnąć z tulei zaciskowej (23).
- Wybrać odpowiednie narzędzie do frezowania, zgodne z użyciem.
- Do wybranych frezów wybrać pasującą tuleję zaciskową (23).
- Włożyć tuleję zaciskową (23) i nakrętkę (10) do wrzeciona frezarki.
- Wprowadzić chwyt frezu w tuleję zaciskową.
- Trzymać przyciśniętą blokadę wrzeciona (12).
- Kluczem widelkowym (22) dokręcić nakrętkę zaciskową (10).
- Frez musi być wprowadzony w odległości co najmniej 20 mm w tuleję zaciskową (23).
- Przed uruchomieniem urządzenia sprawdzić narzędzia do frezowania pod kątem mocowania i obiegu!

**Ostrzeżenie! Przed użyciem frezarki usunąć wszystkie narzędzia do montażu i ustawić z obszaru pracy frezarki.**

## 6. Obsługa

- Nie używać uszkodzonych lub o niskiej jakości frezów. Używać tylko narzędzi do frezowania z średnicą trzpienia 6 mm i 8 mm. Poza tym frezy muszą być przeznaczone każdorazowo do liczby obrotów biegu jałowego.
- Zabezpieczyć obrabiany przedmiot, żeby podczas pracy nie mógł zostać wyrzucony. Używać uchwytów mocujących.
- Kabel sieciowy prowadzić zawsze z tyłu!
- Nigdy nie frezować nad częściami metalowymi, śrubami, gwoźdźmi itd.

### 6.1 Włącznik/ wyłącznik (rys.12/4)

W celu włączenia należy uruchomić blokadę włącznika (5) i wcisnąć włącznik/ wyłącznik (4).

W celu wyłączenia zwolnić włącznik/ wyłącznik (4).

### 6.2 Regulacja liczby obrotów (Rys. 13 / poz. 11)

Odpowiednia liczba obrotów zależy od obrabianego materiału i średnicy frezu. Za pomocą przełącznika regulacji liczby obrotów (11) należy wybrać liczbę obrotów w zakresie od 11.000 bis 30.000 min<sup>-1</sup>. Można wybrać z 7 różnych pozycji przełącznika. Liczby obrotów w różnych pozycjach przełącznika są następujące:

Pozycja przełącznika 1: ok. 11.000 min<sup>-1</sup>  
 (minimalna liczba obrotów)  
 Pozycja przełącznika 2: ok. 12.000 min<sup>-1</sup>  
 Pozycja przełącznika 3: ok. 15.000 min<sup>-1</sup>  
 Pozycja przełącznika 4: ok. 18.000 min<sup>-1</sup>  
 Pozycja przełącznika 5: ok. 22.000 min<sup>-1</sup>  
 Pozycja przełącznika 6: ok. 26.000 min<sup>-1</sup>  
 Pozycja przełącznika 7: ok. 30.000 min<sup>-1</sup>  
 (maksymalna liczba obrotów)

#### Podwyższanie liczby obrotów:

Regulator liczby obrotów (11) ustawić w kierunku plus.

#### Zmniejszanie liczby obrotów:

Regulator liczby obrotów (11) ustawić w kierunku minus.

### 6.3 Ustawienie głębokości frezowania (rys. 14-17)

- Urządzenie ustawić na obrabianym przedmiocie.

- Poluzować śrubę motylkową (16) i uchwyt zaciskowy (9).
- Powoli przesunąć urządzenie do dołu do momentu kontaktu frezu z obrabianym przedmiotem.
- Przymocować uchwyt zaciskowy (9).
- Dokładne nastawienie (15) ustawić na 0 zgodnie z rys. 17.
- Tak ustawić ogranicznik końcowy rewolwerowy (14), żeby ogranicznik głębokości (19) znajdował się nad najniższym ustawionym ogranicznikiem końcowym (i).
- Obniżyć ogranicznik głębokości (19), aż dotknie on ogranicznik końcowy (i). Następnie dokręcić śrubę motylkową (16).
- Wskaźnik (17) ustawić na punkcie zerowym skali (18).
- Poluzować śrubę motylkową (16). Przesunąć do góry ogranicznik głębokości (19), aż wskaźnik (17) wskaże na skali (18) wymaganą głębokość frezowania. Ponownie dokręcić śrubę motylkową.
- Przetestować ustawienie za pomocą próbnego frezowania na odłamku.
- Teraz można ustawić dokładnie głębokość frezowania. W tym celu okręcić nastawienie dokładne (15) na wymaganą miarę.

Obrót nastawienia dokładnego (15) w kierunku przeciwnym do ruchu wskazówek zegara: wyższa głębokość frezowania.

Obrót nastawienia dokładnego (15) w kierunku ruchu wskazówek zegara: Niższa głębokość frezowania.

Obrót nastawienia dokładnego (15) o kreskę podziałową odpowiada zmianie głębokości frezowania o 0,04 mm, jeden cały obrót odpowiada 1 mm.

Przy dokładnym nastawieniu (15) istnieje również możliwość przekręcania osobno dolnego pierścienia (j) Pozwala to na osiągnięcie punktu zerowego bez przestawienia dokładnego nastawienia (15). Przestrzegając wskazówek na rys. 17 postępować w opisany niżej sposób:

- Nacisnąć pierścień (j) do dołu.
- Przytrzymując pierścień przekręcać go, aż się znajdzie w odpowiednim położeniu.
- Następnie puścić pierścień.

## 6.4 Frezowanie

- Aby uniknąć uszkodzenia frezarki należy upewnić się, że w obrabianym przedmiocie nie tkwią żadne obce przedmioty.
- Dopiero wtedy włożyć wtyczkę do odpowiedniego gniazdka.
- Trzymać urządzenie za obydwa uchwyty (7).
- Ustawić frezarkę na obrabianym przedmiocie.
- Ustawić głębokość frezowania zgodnie z punktem 6.3.
- Ustawić liczbę obrotów zgodnie z punktem 6.2 i włączyć urządzenie (patrz punkt 6.1)
- Przetestować ustawienia urządzenia na odłamku.
- Pozwolić na osiągnięcie pełnej prędkości przez urządzenie. Najpierw zmniejszyć frez na jego wysokość roboczą i zablokować urządzenie za pomocą uchwytu zaciskowego (9).

**Kierunek frezowania:** Frez obraca się zgodnie z ruchem wskazówek zegara. Frezowanie musi następować w kierunku przeciwnym do obrotu frezu, w celu uniknięcia wypadków (rys. 18).

**Przesuw:** Ważne jest, aby obrabiać przedmiot z właściwym przesuwem. Zalecamy, przed obrabianiem właściwego przedmiotu wykonać kilka frezowań próbnych na odłamkach. W ten sposób da się bardzo łatwo znaleźć najlepszą prędkość pracy.

### Zbyt niski przesuw:

Frez może się zbyt mocno nagrzać. W przypadku obrabiania łatwopalnego materiału, jak np. drewno, obrabiany przedmiot może się zapalić.

### Zbyt wysoki przesuw:

Frez może zostać uszkodzony. Jakość frezowania: Nieobrobiony i nierówny.

**Poczekać aż frezy całkowicie się zatrzymają, zanim wyciągnie się obrabiany przedmiot oraz odłoży się frezarkę.**

## 6.5 Stopniowe frezy

W zależności od twardości obrabianego materiału i głębokości frezowania należy przeprowadzać frezowanie w kilku stopniach.

- w przypadku frezowania w kilku stopniach, należy obrócić ogranicznik końcowy rewolwerowy (14) według ustawienia głębokości frezowania zgodnie z punktem 6.3 tak, aby ogranicznik głębokości (19) znajdował się nad najwyższym ogranicznikiem końcowym (i).



- Frezować w tym ustawieniu. Po zakończeniu pierwszego frezowania ogranicznik końcowy rewolwerowy (14) ustawić tak, aby ogranicznik głębokości (19) znajdował się nad środkowym ogranicznikiem końcowym (i). Przeprowadzić proces frezowania również w tej pozycji.
- Teraz ustawić najniższy ogranicznik końcowy (a) i doprowadzić frezowanie do końca.

#### 6.6 Frezowanie obszarów za pomocą szpicu cyrkla (13)

W celu frezowania obszarów w środkowym punkcie należy postępować następująco:

- Szpicę cyrkla (13) zamontować zgodnie z punktem 5.4 i ustawić.
- Ustawić szpicę cyrkla (13) w punkcie środkowym frezowanego obszaru i przycisnąć.
- Przeprowadzić frezowanie zgodnie z punktem 6.4.

#### 6.7 Frezowanie za pomocą prowadnicy równoległej (21)

W celu frezowania wzdłuż prostoliniowych krawędzi obrabianego materiału należy postępować następująco:

- Zamontować prowadnicę równoległą (21) zgodnie z punktem 5.3.
- Prowadzić prowadnicę równoległą (21) wzdłuż zewnętrznych krawędzi obrabianego przedmiotu.
- wykonać frezowanie zgodnie z punktem 6.4.

#### 6.8 Frezowanie z ręki

Frezarka górnoprzecionowa może być używana całkowicie bez sztang prowadzących. Przy frezowaniu z ręki można wykonywać kreatywne prace frezujące.

- Używać tylko bardzo płaskiego ustawienia frezowania!
- Przy obrabianiu przedmiotu uważać na kierunek obrotu frezów (rys. 18).

#### 6.9 Frezowanie krawędzi I form (rys. 19)

- Do frezowania krawędzi (l) i form (k) mogą być używane specjalne frezy z pierścieniem rozruchowym.
- Zamontować frezy.
- Ostrożnie wprowadzić urządzenie na obrabiany przedmiot.
- Kołek prowadzący i łożysko kulkowe (m) prowadzić z lekkim naciskiem wzdłuż obrabianego przedmiotu.

#### Ostrzeżenie!

**W przypadku głębokiego frezowania, w zależności od materiału, należy przeprowadzać proces frezowania w kilku stopniach.**

**W trakcie wszystkich prac frezowania trzymać frezarkę górnoprzecionową obiema rękami.**

## 7. Wymiana przewodu zasilającego

#### Niebezpieczeństwo!

W razie uszkodzenia przewodu zasilającego, przewód musi być wymieniony przez autoryzowany serwis lub osobę posiadającą podobne kwalifikacje, aby uniknąć niebezpieczeństwa.

## 8. Czyszczenie, konserwacja i zamawianie części zamiennych

#### Niebezpieczeństwo!

Przed rozpoczęciem jakichkolwiek prac związanych z czyszczeniem wyciągnąć wtyczkę z gniazdka.

#### 8.1 Czyszczenie

- Urządzenia zabezpieczające, szczeliny powietrza i obudowa silnika powinny być w miarę możliwości zawsze wolne od pyłu i zanieczyszczeń. Urządzenie wycierać czystą ściereczką lub przedmuchać sprężonym powietrzem o niskim ciśnieniu.
- Zaleca się czyszczenie urządzenia bezpośrednio po każdorazowym użyciu.
- Urządzenie czyścić regularnie wilgotną ściereczką z niewielką ilością szarego mydła. Nie używać żadnych środków czyszczących ani rozpuszczalników; mogą one uszkodzić części urządzenia wykonane z tworzywa sztucznego. Należy uważać, aby do wnętrza urządzenia nie dostała się woda. Wniknięcie wody do urządzenia podwyższa ryzyko porażenia prądem.

#### 8.2 Szczotki węglowe

W razie nadmiernego iskrzenia proszę sprawdzić stan szczotek węglowych przez elektryka. Niebezpieczeństwo! Wymiany szczotek węglowych dokonywać może jedynie elektryk.

### 8.3 Konserwacja

We wnętrzu urządzenia nie ma części wymagających konserwacji.

### 8.4 Zamawianie części zamiennych i osprzętu:

Zamawiając części zamienne należy podać następujące informacje:

- Typ urządzenia
- Numer artykułu urządzenia
- Numer identyfikacyjny urządzenia
- Numer wymaganej części zamiennej

Aktualne ceny i informacje można znaleźć na stronie internetowej: [www.Einhell-Service.com](http://www.Einhell-Service.com)



**Wskazówka! Dla osiągnięcia doskonałych rezultatów polecamy stosować doskonałej jakości wyposażenie produkowane przez firmę **kwb** ! [www.kwb.eu](http://www.kwb.eu)  
[welcome@kwb.eu](mailto:welcome@kwb.eu)**

## 9. Utylizacja i recykling

Sprzęt umieszczony jest w opakowaniu zapobiegającym uszkodzeniom w czasie transportu. Opakowanie jest surowcem i nadaje się do powtórnego użytku lub do recyklingu. Urządzenie oraz jego osprzęt składają się z różnych rodzajów materiałów, jak np. metal i tworzywa sztuczne. Nie wyrzucać uszkodzonych urządzeń do śmietnika! W celu odpowiedniej utylizacji należy oddać urządzenie do specjalistycznego punktu zbiórki odpadów. Informacji o specjalistycznych punktach zbiórki odpadów udziela administracja komunalna.

## 10. Przechowywanie

Urządzenie i wyposażenie dodatkowe przechowywać w miejscu ciemnym, suchym i wolnym od przemarzania, zabezpieczyć przed dziećmi. Optymalna temperatura przechowywania 5 do 30°C. Przechowywać urządzenie w oryginalnym opakowaniu.



Symbol przekreślonego kołowego kontenera na odpady jest symbolem selektywnego zbierania odpadów i oznacza zakaz umieszczania zużytego sprzętu łącznie z innymi odpadami. Symbol ten oznacza jednocześnie, że sprzęt został wprowadzony do obrotu po dniu 13 sierpnia 2005 r. Jednocześnie informujemy, że: 1) na terenie RP istnieje system zbierania, w tym zwrotu, zużytego sprzętu – w tym punkty selektywnej zbiórki i/lub lokalne punkty zbiórki, sklepy czy inne punkty sprzedaży sprzętu. Szczegółową informację uzyskasz u swojego sprzedawcy; 2) każde gospodarstwo domowe spełnia istotną rolę w przyczynianiu się do ponownego użycia i odzysku, w tym recyklingu, zużytego sprzętu; 3) do produkcji sprzętu użyto niebezpiecznych substancji, mieszanin oraz części składowych, które mogą powodować potencjalne, niebezpieczne skutki dla środowiska i zdrowia ludzi, dlatego też konieczne jest prawidłowe użytkowanie sprzętu oraz jego recykling.

Należy pamiętać o tym, aby przed oddaniem urządzenia do utylizacji wyjąć z niego akumulatory i elementy oświetleniowe (np. żarówkę).

Przedruk lub innego rodzaju powielanie dokumentacji wyrobów oraz dokumentów towarzyszących, nawet we fragmentach dopuszczalne jest tylko za wyraźną zgodą firmy Einhell Germany AG.

Zmiany techniczne zastrzeżone

## Informacje serwisowe

Posiadamy partnerów serwisowych we wszystkich krajach wymienionych w tym certyfikacie gwarancji. Odpowiednie dane kontaktowe znajdują Państwo w tym certyfikacie gwarancji. Nasi partnerzy są do Państwa dyspozycji we wszystkich kwestiach serwisowych takich jak naprawa, zamawianie części zamiennych i zużywalnych oraz materiałów eksploatacyjnych.

Należy wziąć pod uwagę, że następujące części tego produktu podlegają normalnemu podczas eksploatacji lub naturalnemu zużyciu bądź że następujące części konieczne są jako materiały eksploatacyjne.

Kategoria	Przykład
Części zużywające się*	Szczotki węglowe
Materiał eksploatacyjny/części eksploatacyjne*	Frezy
Brakujące części	

\* nie zawsze wchodzi w zakres dostawy!

W przypadku stwierdzenia wad lub błędów prosimy o odpowiednie zgłoszenie na stronie internetowej [www.isc-gmbh.info](http://www.isc-gmbh.info). Prosimy zamieścić dokładny opis błędu oraz odpowiedzieć na poniższe pytania:

- Czy urządzenie na początku działało czy też było uszkodzone od samego początku?
- Czy przed wystąpieniem usterki zwrócili Państwo uwagę na coś szczególnego (oznaki przed usterką)?
- Pod jakim względem urządzenie działa Państwa zdaniem nieprawidłowo (główny objaw)? Prosimy o podanie opisu.

## Certyfikat gwarancji

Szanowny kliencie, szanowna klientko!

Nasze produkty podlegają surowej kontroli jakości. Jeżeli pomimo tego stwierdzą Państwo usterki w funkcjonowaniu urządzenia, przepraszamy za spowodowane niedogodności i prosimy o zwrócenie się do naszego biura serwisowego pod wskazanym na karcie gwarancyjnej adresem. Jesteśmy również do Państwa dyspozycji pod wskazanym numerem telefonu biura serwisowego. Dla spełnienia roszczeń gwarancyjnych obowiązują następujące postanowienia:

1. Warunki gwarancji odnoszą się jedynie do konsumentów, tzn. osób fizycznych, które nie używają tego produktu do działalności przemysłowej, rzemieślniczej lub innej działalności gospodarczej. Poniższe warunki gwarancji obejmują świadczenia w ramach dodatkowej gwarancji, które producent urządzenia oferuje nabywcom nowych urządzeń dodatkowo do przysługującej zgodnie z przepisami prawa rękojmi. Poprzez udzielenie tej gwarancji przyznane Państwu ustawowo uprawnienia z tytułu rękojmi nie ulegają zmianie. Nasze świadczenia gwarancyjne udzielane są Państwu bezpłatnie.
2. Świadczenie gwarancyjne obejmuje wyłącznie wady nowego urządzenia wymienionego niżej producenta wynikające z błędów w produkcji urządzenia lub w materiale, o ile urządzenie zostało nabyte na terenie Unii Europejskiej i ogranicza się do usunięcia powyższych wad bądź wymiany urządzenia, według decyzji producenta. Prosimy pamiętać o tym, że zgodnie z przeznaczeniem nasze produkty nie zostały skonstruowane do prac w ramach działalności o charakterze gospodarczym, rzemieślniczym bądź profesjonalnym. Tym samym, w przypadku użytku urządzenia podczas okresu gwarancyjnego w zakładach rzemieślniczych, przemysłowych i innej działalności gospodarczej lub eksploatacji pod podobnym obciążeniem postanowienia umowy gwarancyjnej tracą moc. W przypadku artykułów należących do linii wyrobów „Professional” powyższe wykluczenie odnośnie użytkowania w ramach działalności o charakterze gospodarczym, rzemieślniczym bądź profesjonalnym nie ma zastosowania.
3. Gwarancji nie podlegają:
  - szkody wynikające z niestosowania się do instrukcji montażu lub nieprawidłowej instalacji, nieprzestrzegania instrukcji obsługi (np. podłączenie do nieprawidłowego napięcia sieciowego lub nieprawidłowego rodzaju prądu), nieprzestrzegania zaleceń odnośnie konserwacji i bezpieczeństwa, oddziaływania anormalnych warunków otoczenia (np. uszkodzenia na skutek upadku urządzenia), jak i szkody powstałe na skutek niedostatecznej konserwacji i pielęgnacji urządzenia.
  - szkody wynikające z niedozwolonego lub nieprawidłowego stosowania urządzenia (np. przeciążenia urządzenia lub stosowanie innych niż zalecane narzędzi i akcesoriów), nieprzestrzegania zaleceń odnośnie konserwacji i bezpieczeństwa, szkody powstałe na skutek ciał obcych w urządzeniu (np. piasek, kamienie, pył lub kurz oraz szkody podczas transportu), stosowania siły przy obsłudze urządzenia lub oddziaływania zewnętrznego (np. uszkodzenia na skutek upadku urządzenia).
  - uszkodzenia urządzenia lub jego części, które powstały na skutek normalnego prawidłowego lub innego naturalnego zużycia. Przykładowo akumulatory podlegają naturalnemu zużyciu i odpowiednio do ich budowy zdolne są do ograniczonej liczby cykli. Negatywny wpływ na zużycie mają obciążenia, którym są one poddawane, prędkość ładowania oraz ekspozycja ich na działanie wysokich bądź niskich temperatur, wibracji i uderzeń.
4. Okres gwarancji wynosi 2 lata licząc od dnia kupna urządzenia. Roszczenia gwarancyjne winny być zgłaszane przed upływem dwóch tygodni od momentu stwierdzenia usterki. Po upływie okresu objętego gwarancją wyklucza się możliwość spełnienia roszczeń gwarancyjnych. Naprawa bądź wymiana urządzenia nie powodują przedłużenia okresu gwarancyjnego ani rozpoczęcia biegu nowego okresu gwarancyjnego na zamienione urządzenie ani na zastosowane części zamienne. Obowiązuje to również w przypadku interwencji serwisowej na miejscu.
5. W celu przedstawienia roszczeń gwarancyjnych należy zgłosić uszkodzone urządzenie na następującej stronie: [www.Einhell-Service.com](http://www.Einhell-Service.com). Proszę mieć przygotowany rachunek lub inny dokument zakupu nowego urządzenia. Urządzenia, które przysłane zostały bez dowodu zakupu lub tabliczki znamionowej, nie są objęte świadczeniami gwarancyjnymi, ponieważ nie ma możliwości ich przyporządkowania. Jeżeli wada objęta jest świadczeniem gwarancyjnym, otrzymają Państwo niezwłocznie naprawione lub nowe urządzenie.
6. Jeżeli urządzenie zostało przewiezione do innego państwa Unii Europejskiej niż państwo, w którym je nabyto, wówczas świadczenie gwarancyjne zostanie udzielone przez lokalnego partnera serwisowego. Roszczenie z tytułu gwarancji nie przysługuje, jeżeli urządzenie zostało wywiezione poza teren Unii Europejskiej.

Naturalnie istnieje możliwość usunięcia usterek i wad nieobjętych gwarancją bądź po jej upływie za zwrotem kosztów. W tym celu prosimy przesłać urządzenia na adres naszego biura serwisowego. W przypadku części zużywających się, materiałów eksploatacyjnych oraz brakujących części zwracamy uwagę na ograniczenia tej gwarancji zgodnie z informacjami serwisowymi zamieszczonymi w tej instrukcji obsługi.

Gwarant/ Usługa: Einhell Polska sp. Z.o.o.ul. Wymysłowskiego 1, PL-55-080 Nowa Wieś Wroclawska

**Tehlike!**

Yaralanmaları ve hasarları önlemek için aletlerin kullanımında bazı iş güvenliği önlemlerinin alınması gereklidir. Bu nedenle Kullanma Talimatını / Güvenlik Uyarılarını dikkatlice okuyun. İçerdiği bilgilere her zaman ulaşabilmek için kullanma talimatını iyi bir yerde saklayın. Aleti kullanmak için başka kişilere verdiğinizde bu Kullanma Talimatını / Güvenlik Uyarılarını da birlikte verin. Firmamız, kullanma talimatına riayet etmemekten kaynaklanan iş kazaları ve hasarlardan herhangi bir sorumluluk üstlenmez.

**Kullanılan sembollerin açıklanması (bkz. Şekil 20)**

- Tehlike!** - Yaralanma riskini azaltmak için Kullanma Talimatını okuyunuz.
- Dikkat! Kulaklık takın.** Çalışma esnasında oluşan gürültü işitme kaybına yol açabilir.
- Dikkat! Toz maskesi takın.** Ahşap ve diğer malzemeler üzerinde çalışıldığında sağlığa zarar veren tozlar oluşabilir. Asbest içeren malzemelerin işlenmesi yasaktır!
- Dikkat! İş gözlüğü kullanın.** Çalışma esnasında oluşan kıvılcım veya aletten dışarı fırlayan kıymık, talaş ve tozlar gözle zarar verebilir.
- Koruma sınıfı II (çift izolasyon)

**1. Güvenlik uyarıları**

Güvenlik uyarıları ekteki kitapçıkta bulunur!

**İkaz!**

**Bu elektrikli aletin açıklanan bütün güvenlik uyarıları, talimatlar, görseller ve teknik özelliklerini okuyun.** Aşağıdaki talimatlara riayet edilmemesi durumunda elektrik çarpması, yangın ve/veya ağır yaralanmalar meydana gelebilir.

**Güvenlik uyarıları ve talimatları gelecekte kullanmak için saklayın.**

**2. Alet açıklaması ve sevkiyatın içeriği****2.1 Alet açıklaması (Şekil 1a/1b/1c)**

- Toz emme başlığı
- Freze pabucu
- Kelebek civata
- Açık/Kapalı şalteri
- Çalıştırma blokajı
- Elektrik kablosu
- Sap

- Motor gövdesi
- Sıkma sapı
- Germe somunu
- Devir regülatörü
- Mil sabitlemesi
- Pergel ucu
- Revolver dayanağı
- Hassas ayarlama
- Kelebek civata
- İbre
- Skala
- Derinlik dayanağı
- Kılavuz bileziği
- Paralel dayanak
- Anahtar
- Germe bileziği
- Koruma kapağı

**2.2 Sevkiyatın içeriği**

Satın almış olduğunuz ürünün eksik parçası olup olmadığını sevkiyatın içeriği listesi ile kontrol edin. Herhangi bir parçanın eksik olması durumunda ürünü satın aldıktan sonra en geç 5 iş günü içinde geçerli fiş veya faturayı ibraz ederek servis merkezine veya aleti satın aldığınız mağazaya başvurun. Bu konuda kullanma talimatının sonunda bulunan servis bilgilerindeki garanti hizmetleri tablosunu dikkate alınız.

- Ambalajı açın ve aleti dikkatlice ambalajın içinden çıkarın.
- Ambalaj malzemelerini ve ambalaj ve transport emniyetlerini sökün (bulunması halinde).
- Ambalaj içindeki parçaların eksik olup olmadığını kontrol edin.
- Alet ve aksesuar parçalarının transport esnasında hasar görüp görmediğini kontrol edin.
- Garanti süresi doluncaya kadar mümkün olduğunda ambalaj malzemelerini saklayın.

**Tehlike!**

**Alet ve ambalaj malzemeleri oyuncak değildir! Çocukların plastik poşet, folyo ve küçük parçalar ile oynaması yasaktır! Çocukların küçük parçaları yutma ve poşetler nedeniyle boğulma tehlikesi vardır!**

- Elektrikli diik freze
- Toz emme başlığı
- Pergel ucu
- Kılavuz bileziği
- Paralel dayanak
- Anahtar
- Sıkma pensesi
- Koruma kapağı

- Orijinal Kullanma Talimatı
- Güvenlik Uyarıları

### 3. Kullanım amacına uygun kullanım

Dik freze özellikle ağaç ve plastik işlenmesi için uygundur, bunun dışında budak yerlerinin kesilmesinde, oluk frezelemede, derinlemesine girintilerin işlenmesinde, kavislerin ve yazıların kopyalanmasında vs. kullanılabilir. Dik freze ile metal, taş vs. işlenmesi yasaktır.

Makine yalnızca kullanım amacına göre kullanılacaktır. Kullanım amacının dışındaki tüm kullanımlar makinenin kullanılması için uygun değildir. Bu tür kullanım amacı dışındaki kullanımlardan kaynaklanan hasar ve yaralanmalarda, yalnızca kullanıcı/işletici sorumlu olup üretici firma sorumlu tutulamaz.

Lütfen cihazlarımızın ticari, zanaatkarlar veya endüstriyel kullanım için uygun olmadığını ve bu kullanımlar için tasarlanmadığını dikkate alın. Aletin ticari, zanaatkarlar veya endüstriyel veya benzer kullanımlarda kullanılmasından kaynaklanan hasarlar garanti kapsamına dahil değildir.

### 4. Teknik özellikler

Şebeke gerilimi: ..... 230-240 V ~ 50 Hz  
 Güç: ..... 1100 W  
 Boşta çalışma devri: ..... 11.000 - 30.000 dev/dak.  
 Strok yüksekliği: ..... 55 mm (Frezeleme derinliği)  
 Germe bileziği: ..... Ø 8 ve Ø 6 mm  
 Form frezesi için max.: ..... 30 mm  
 Koruma sınıfı: ..... II/□  
 Ağırlık: ..... 3,1 kg

#### Tehlike!

#### Ses ve titreşim

Ses ve titreşim değerleri EN 62841 normuna göre ölçülmüştür.

Ses basınç seviyesi  $L_{pA}$  ..... 94,4 dB(A)  
 Sapma  $K_{pA}$  ..... 3 dB  
 Ses güç seviyesi  $L_{WA}$  ..... 105,4 dB(A)  
 Sapma  $K_{WA}$  ..... 3 dB

#### Kulaklık takın.

Gürültü işitme kaybına sebep olabilir.

Toplam titreşim değerleri (üç yönün vektör toplamı) EN 62841 normuna göre ölçülmüştür.

#### EI sapsarı

Titreşim emisyon değeri  $a_n = 15,877 \text{ m/s}^2$   
 Sapma  $K = 1,5 \text{ m/s}^2$

Açıklanan titreşim toplam değerleri ve gürültü emisyon değerleri standart test metoduna göre ölçülmüş olup bu değerler, diğer elektrikli aletler ile kıyaslanmasında kullanılabilir.

Açıklanan titreşim toplam değerleri ve gürültü emisyon değerleri etrafa verilecek rahatsızlığın ve etkinin geçici olarak tahmin edilmesinde de kullanılabilir.

#### İkaz:

Titreşim ve gürültü emisyon değerleri elektrikli aletin gerçek kullanımında, elektrikli aletin kullanım türüne ve özellikle hangi malzemenin işlenmesine bağlı olarak belirtilen değerlerden farklı olabilir.

#### Makineden kaynaklanan gürültü ve titreşim oluşmasını asgariye indirin!

- Sadece hasarlı ve arızalı olmayan aletler kullanın.
- Aletlerin düzenli olarak bakımını yapın ve temizleyin.
- Çalışma tarzınızı alete göre ayarlayın.
- Aletlerinize aşırı yüklenmeyin.
- Gerektiğinde arızalı aletin kontrol edilmesini sağlayın.
- Aleti kullanmadığınızda kapatın.

#### Çalışma sürenizi sınırlayın.

İşletim periyotları ile ilgili tüm kademeler dikkate alınacaktır (örneğin elektrikli aletin kapalı kaldığı, açık olduğu fakat yük altında olmaksızın çalıştığı gibi).

#### Dikkat!

#### Kalan riskler

**Bu elektrikli aleti, kullanma talimatına uygun şekilde kullansanız dahi yine de bazı riskler mevcut kalır. Bu elektrikli aletin yapı türü ve modeli itibari ile aşağıda açıklanan tehlikeler meydana gelebilir:**

1. Uygun bir toz maskesi takılmadığında akciğer hasarlarının oluşması.
2. Uygun bir kulaklık takılmadığında işitme hasarlarının oluşması.
3. Elektrikli alet uzun süre kullanıldığında veya

talimatlara göre kullanılmadığında veya bakımı düzgün şekilde yapılmadığında el-kol titreşiminden kaynaklanan sağlık hasarlarının oluşması.

## 5. Çalıştırmadan önce

Makineyi elektrik şebekesine bağlamadan önce makinenin tip etiketi üzerinde belirtilen değerlerin elektrik şebekesi değerleri ile aynı olup olmadığını kontrol edin.

### İkaz!

**Makine üzerinde ayar işlemi yapmadan önce daima fişi prizden çıkarın.**

Aleti çalıştırmadan önce tüm kapaklar ve emniyet donanımları talimatlara göre monte edilecektir

### 5.1 Toz emme elemanının montajı (Şekil 2/ Poz. 1)

**Dikkat! Sağlık açısından toz emme tertibatının kullanılması mutlaka gereklidir.**

- Dik frezeyi, toz emme adaptörünü (1) kullanarak elektrik süpürgesine veya toz emme tertibatına bağlayın. Böylece iş parçasından yayılan tozun optimal şekilde toplanmasını sağlamış olursunuz. Avantajları: Hem aletinizi hem de sağlığını korumuş olursunuz. Ayrıca çalışma alanınız da temiz ve emniyetli kalır.
- Çalışma esnasında oluşan toz tehlikeli olabilir. Lütfen bu konu ile ilgili olarak güvenlik uyarıları bölümünde açıklanan bilgileri dikkate alın.
- Toz emme işlemi için kullanılacak elektrik süpürgesi işlenecek malzeme için uygun olmalıdır. Aşırı derecede sağlığa zarar verici malzemeler ile çalıştığınızda spesyal elektrik süpürgesi kullanın.
- Toz emme adaptörünü (1) her iki gömme başlı civata (f) ile freze pabucuna (2) bağlayın.
- Toz emme adaptörü hortumlu toz emme makinelerine (elektrik süpürgesi) bağlanabilir.
- Toz emme adaptörünün iç çapı 35 mm'dir. Toz emme adaptörü çapına uygun bir hortum takın.

### 5.2 Koruma kapağının montajı (Şekil 3/Poz. 24)

Koruma kapağını (24) Şekil 3'de gösterildiği gibi monte edin.

### 5.3 Paralel dayanağın montajı (Şekil 4/Poz. 21)

- Paralel dayanağın (21) kılavuz milini (a) freze pabucunun (2) deliklerine (b) takın.
- Paralel dayanağı (21) istenilen ölçüye ayarlayın ve kelebek civatalar (3) ile sıkın

### 5.4 Pergel ucunun montajı (Şekil 5)

- Pergel ucu (13) ve ait olan tutma elemanı ile daire şeklinde bölümler açabilirsiniz.
- Pergel ucunu (13) kılavuz demirlerinden (a) birisinin ucuna sıkıştırın. Kılavuz demirini (a) freze pabucunun (2) deliklerinden (b) birine yerleştirin. Kılavuz demirini (a) civatalar (3) ile freze pabucuna (2) bağlayın.
- İstenilen yarıçap değerini pergel ucu (13) ve freze arasında ayarlayın.
- Pergel ucunu (13) frezelemek istediğiniz dairenin ortasına pozisyonlayın. Gerekliğinde pergel ucunun (13) kelebek civatasını (a) gevşeterek pergel ucunun (13) aşağıya doğru olan parçasını uzatın/kısaltın.

### 5.5 Kılavuz bileziğinin montajı (Şekil 6-7/Poz. 20)

- Kılavuz bileziğini (20) iki gömme başlı civata (f) ile freze pabucuna (2) bağlayın.
- Kılavuz bileziği (20) harekete başlama bileziği (f) ile şablon (g) üzerinde hareket ettirilir.
- Tam doğru kopyalama için iş parçası (d), "harekete başlama bileziği dış kenarı" ile "freze dış kenarı" (e) arasındaki fark kadar büyük olacaktır.

### 5.6 Freze takımının montajı/demontajı (Şekil 8 - 11)

**İkaz! Fişi prizden çıkarın!**

**Dikkat! Dik freze ile çalışıldıktan sonra freze takımı nispeten uzun bir süre çok sıcak kalır. Dikkat! Freze uçları çok keskindir. Freze takımları ile çalışırken daima iş eldiveni takın.**

- Bu dik freze makinesine şaft çapları 6 mm ve 8 mm olan freze uçları takılabilir. Birçok freze ucunun şaft çapı yukarıda açıklanan ölçüler kadardır.
- Dik freze aşağıda açıklanan malzemelerden imal edilmiş frezeleri kullanabilirsiniz:
  - HSS – Yumuşak ağaçların işlenmesi için uygundur
  - TCT – Sert ağaç, sunta ve plastik malzemelerin işlenmesi için uygundur. Uygulamanız için uygun freze ucunu seçin.
- Freze ucunu ilk kez kullandığınızda: Freze kafasındaki plastik ambalajı çıkarın.
- Somun, germe bileziği ve freze şafını takma-



- dan önce temizleyin.
- Mil sabitlemesini (12) bastırın ve aynı zamanda mili döndürerek milin sabitlenmesini sağlayın.
- Germe somununu (10) anahtar (22) ile açın.
- Bağlı olması halinde sökülecek olan freze ucunu germe bileziğinin (23) içinden çıkarın.
- Uygulamanız için uygun freze ucunu seçin.
- Seçilen freze ucu için uygun germe bileziğini (23) seçin.
- Germe bileziği (23) ve somunu (10) dik frezenin miline yerleştirin.
- Freze ucunun şaftını germe bileziği içine takın.
- Mil sabitlemesini (12) basılı tutun.
- Somunu (10) anahtar (22) ile sıkın.
- Freze ucu germe bileziği (23) içine en az 20mm girmiş olmalıdır.
- İşletmeye almadan önce freze ucunun sağlam oturması ve düzgün dönmesi kontrol edilmelidir!

**İkaz! Makineyi çalıştırmadan önce ayar ve montaj takımlarını uzaklaştırın.**

## 6. Kullanma

- Düşük kaliteli veya hasarlı freze uçlarını kullanmayın. Sadece şaft çapları 6 mm ve 8 mm olan freze uçlarını kullanın. Freze uçları ayrıca ayarlanacak devir değerinde çalışma için tasarlanmış olmalıdır.
- Uygulama esnasında dışarı fırlaması için işlenecek parçayı uygun sıkma tertibatı ile emniyet altına alın. Sıkma tertibatları kullanın.
- Kabloyu daima makinenin arkasında tutun!
- Kesinlikle metal parçalar, civata, çivi vb. gibi malzemeleri frezelemeyin.

### 6.1 Açık/ Kapalı şalteri (Şekil 12/Poz. 4)

Makineyi çalıştırmak için çalıştırma blokaj düğmesine (5) basın ve sonra Açık/Kapalı şalterine (4) bastırın.

Makineyi kapatmak için Açık/Kapalı şalterini (4) bırakın.

### 6.2 Devir ayarı (Şekil 13/Poz. 11)

Uygun devir ayarı işlenecek malzeme ve freze ucu çapına bağlıdır. Devir ayar şalteri (11) ile 11.000 - 30.000 dev/dak. Arasında bir devir değeri seçin. Burada 7 değişik şalter pozisyonundan birisini seçebilirsiniz. Şalter pozisyonlarının farklı devir değerleri şöyledir:

- Şalter pozisyonu 1: yakl. 11.000 dev/dak. (asgari devir)
- Şalter pozisyonu 2: yakl. 12.000 dev/dak.
- Şalter pozisyonu 3: yakl. 15.000 dev/dak.
- Şalter pozisyonu 4: yakl. 18.000 dev/dak.
- Şalter pozisyonu 5: yakl. 22.000 dev/dak.
- Şalter pozisyonu 6: yakl. 26.000 dev/dak.
- Şalter pozisyonu 7: yakl. 30.000 dev/dak. (azami devir)

### Devir ayarını yükseltme:

Devir ayar düğmesini (11) artı yönüne hareket ettirin.

### Devir ayarını azaltma:

Devir ayar düğmesini (11) eksi yönüne hareket ettirin.

### 6.3 Freze derinliğinin ayarlanması (Şekil 14-17)

- Makineyi işlenecek parçanın üzerine koyun.
- Kelebek civatasını (16) ve sıkma sapını (9) açın.
- Freze iş parçasına temas edinceye kadar makineyi yavaşça aşağıya hareket ettirin.
- Sıkma sapını (9) sıkın.
- Hassas ayarlamayı (15) Şekil 17'de gösterildiği gibi 0 değerine ayarlayın.
- Revolver son dayanağını (14), derinlik dayanağı (19) en düşük seviyede ayarlanan son dayanağın (i) üzerinde olacak şekilde ayarlayın.
- Derinlik dayanağını (19) son dayanağa (i) temas edinceye kadar indirin. Arkasından kelebek civatasını (16) sıkın.
- İbreyi (17) skalanın (18) sıfır noktasına ayarlayın.
- Kelebek civatasını (16) açın. Derinlik dayanağını (19), ibre (17) skalada (18) istenilen frezeleme derinliğini gösterinceye kadar yukarı itin. Kelebek civatasını tekrar sıkın.
- Yapılan ayarı, yonga parçası üzerinde numune frezelemesi yaparak test edin.
- Bundan sonra frezeleme derinliğinin hassas ayarı yapılabilir. Bunun için hassas ayar düğmesini (15) istenilen ölçüye ayarlayın.

Hassas ayar düğmesini (15) saatin tersi yönüne döndürme: Frezeleme derinliği artar

Hassas ayar düğmesini (15) saat yönüne döndürme: Frezeleme derinliği azalır

Hassas ayar düğmesinin (15) bir taksimat döndürülmesi 0,04mm'lik frezeleme derinliğine eşittir,

tam tur döndürülmesi ise 1mm'ye eşittir.

Hassas ayarlama (15) alt halka (j) ayrı olarak döndürülebilir. Bu sayede, hassas ayarlamayı (15) bozmadan sıfır noktasını ayarlamak mümkündür.

Bakınız Şekil 17 ve aşağıdaki işlemleri yapın:

- Halkayı (j) aşağıya bastırın.
- İstenilen pozisyona erişilinceye kadar halkayı tutun ve döndürün.
- Halkayı bırakın.

#### 6.4 Frezeleme uygulaması

- Freze ucunun hasar görmesini önlemek için iş parçası üzerinde hiçbir yabancı madde bulunmamasını sağlayın.
- Elektrik kablosunun fişini uygun prize bağlayın.
- Makineyi her ik sapından (7) tutun.
- Dik frezeyi iş parçası üzerine koyun.
- Frezeleme derinliğini Madde 6.3'de açıklandığı şekilde ayarlayın.
- Devir ayarını Madde 6.2'de açıklandığı şekilde seçin ve makineyi çalıştırın (bkz. Madde 6.1)
- Yapılan ayarı, yonga parçası üzerinde numune frezelemesi yaparak test edin.
- Makinenin tam hızına erişmesini bekleyin. Önce freze ucunu çalışma yüksekliğine indirin ve makineyi bu pozisyonda germe sapı (9) ile bloke edin.

**Frezeleme yönü:** Freze ucu saat yönünde döner. İş kazalarını önlemek için frezeleme işlemi daima, dönme yönüne (aksi yön) karşı yönde gerçekleşmelidir (Şekil 18).

**İlerletme:** İş parçasının doğru ilerletme ayarı ile işlenmesi çok önemlidir. Gerçek iş parçasını işlemeden önce aynı tip iş parçasının yonga parçaları ile birkaç test frezelemesi yapmanızı tavsiye ederiz. Bu şekilde en iyi çalışma hızı çok basit bir şekilde belirlenebilir.

#### Çok düşük ilerletme:

Freze ucu aşırı derecede ısınacaktır. Örneğin ahşap gibi yanıcı malzeme işlendiğinde iş parçası alev alabilir.

#### Çok yüksek ilerletme:

Freze ucu hasar görebilecektir. Frezeleme kalitesi: Pürüzlü ve düzgün değil.

**İş parçasını uzaklaştırmadan veya dik frezeyi yere koymadan önce freze ucunun tamamen durmasını bekleyin.**

#### 6.5 Kademeli frezeleme

İşlenecek malzemenin sertliğine ve frezeleme derinliğine göre frezeleme birkaç kademede yapılacaktır.

- Frezeleme birkaç kademede yapılacağına son dayanak revolverini (14), frezeleme derinliği Madde 6.3'de açıklandığı gibi ayarlandıktan sonra derinlik dayanağı (19) en yüksek son dayanak (a) üzerinde olacak şekilde ayarlayın.
- Bu ayarlama ile frezeleme işlemi uygulayın. Birinci frezeleme kademesi tamamlandıktan sonra son dayanak revolverini (14), derinlik dayanağı (19) orta son dayanak (a) üzerinde olacak şekilde ayarlayın. Bu ayar pozisyonunda da bir frezeleme kademesi uygulayın.
- Son olarak en düşük son dayanağı (a) ayarlayın ve frezelemeyi tamamlayın.

#### 6.6 Pergel ucu ile daire bölüm frezeleme (13)

Bir merkez çevresinde daire bölümü frezelemek için şu çalışmaları yapın:

- Pergel ucunu (13) Madde 5.4'de açıklandığı gibi monte edin ve ayarlayın.
- Pergel ucunu (13) frezelenecek dairenin merkezine batırın.
- Frezeleme işlemi Madde 6.4'de açıklandığı gibi gerçekleştirin.

#### 6.7 Paralel dayanak ile frezeleme (21)

İş parçasının düz dış kenarı boyunca frezelemek için şu çalışmaları yapın:

- Paralel dayanağı (21) Madde 5.3'de açıklandığı gibi monte edin
- Paralel dayanağı (21) iş parçasının dış kenarı boyunca hareket ettirin.
- Frezeleme işlemi Madde 6.4'de açıklandığı gibi gerçekleştirin.

#### 6.8 Serbest el ile frezeleme

Dik freze ile herhangi bir kılavuz demiri kullanmadan da frezeleme yapılabilir. Serbest el frezelemesinde örneğin gravür işleri gibi kreatif çalışmalar yapılabilir.

- Bunun için makineyi çok yassı frezeleme ayarına ayarlayın!
- İş parçasının işlenmesinde freze uçlarının dönme yönüne dikkat edin (Şekil 18).

#### 6.9 Form ve kenar frezeleme (Şekil 19)

- Form (k) ve kenar frezeleme (l) işlemi için hareket başlama bileziği bulunan özel freze takımları da kullanılabilir.
- Freze takımını monte edin.
- Makineyi dikkatlice iş parçasına yaklaştırın.

- Kılavuz muylusunu veya rulmanı (m) hafifçe bastırarak iş parçasının kenarı boyunca hareket ettirin.

#### **İkaz!**

**Malzeme türüne bağlı olarak büyük frezeleme derinlikleri ile çalışıldığında çalışmalar birkaç kademe yapılacaktır. Frezeleme çalışmalarında dik freze cihazını iki elinizle tutun.**

## **7. Elektrik kablosunun değiştirilmesi**

#### **Tehlike!**

Bu aletin elektrik kablosu hasar gördüğünde oluşabilecek herhangi bir tehlikenin önlenmesi için kablo, üretici firma veya yetkili servis veya uzman bir personel tarafından değiştirilecektir.

## **8. Temizleme, Bakım ve Yedek Parça Siparişi**

#### **Tehlike!**

Temizlik çalışmalarından önce elektrik kablosunu prizden çıkarın.

#### **8.1 Temizleme**

- Koruma tertibatı, havalandırma delikleri ve motor gövdesini mümkün olduğunca toz ve kirden temiz tutun. Aleti temiz bir bez ile silin veya düşük basınçlı hava ile üfleyerek temizleyin.
- Aleti kullandıktan hemen sonra temizlemenizi tavsiye ederiz.
- Aleti düzenli olarak nemli bir bezle ve sıvı sabunla temizleyin. Temizleme deterjanı veya solvent malzemesi kullanmayınız, bu malzemeler aletin plastik parçalarına zarar verebilir. Cihazın içine su girmemesine dikkat edin. Elektrikli aletin içine su girmesi elektrik çarpması riskini yükseltir.

#### **8.2 Kömür fırçalar**

Aşırı kıvılcım oluştuğunda kömür fırçaların elektrikçi uzman personel tarafından kontrol edilmesini sağlayın. Tehlike! Kömür fırçalar ancak elektrikçi uzman personel tarafından değiştirilmelidir.

#### **8.3 Bakım**

Cihaz içinde bakımı yapılması gereken başka bir parça yoktur.

#### **8.4 Yedek parça ve aksesuar siparişi:**

Yedek parça siparişi yapılırken şu bilgiler verilmelidir:

- Cihaz tipi
- Cihazın parça numarası
- Cihazın kod numarası
- İstenilen yedek parçanın yedek parça numarası

Güncel bilgiler ve fiyatlar internette [www.Einhell-Service.com](http://www.Einhell-Service.com) sayfasında açıklanmıştır



**Tüyo! İyi bir çalışma sonucu elde etmek için yüksek kaliteli **kwb** marka aksesuarları kullanmanızı tavsiye ederiz ! [www.kwb.eu](http://www.kwb.eu) [welcome@kwb.eu](mailto:welcome@kwb.eu)**

## **9. Bertaraf etme ve geri kazanım**

Transport hasarlarını önlemek için alet bir ambalaj içinde sevk edilir. Bu ambalaj hammaddedir ve böylece geri kazanılabilir veya geri kazanım sistemine iade edilebilir. Alet ve aksesuarları örneğin metal ve plastik gibi çeşitli malzemelerden meydana gelir. Arızalı parçaları evsel atıkların atıldığı çöpe atmayın. Alet, yönetmeliklere uygun şekilde bertaraf edilmesi için özel atık toplama merkezlerine teslim edilmelidir. Bu atık toplama merkezlerinin nerede olduğunu yerel yönetimlerden öğrenebilirsiniz.

## **10. Depolama**

Alet ve aksesuar parçalarını karanlık, kuru ve dona karşı korunmuş ve çocukların erişemeyeceği bir yerde saklayın. Optimal depolama sıcaklığı 5 ve 30 °C arasındadır. Elektrikli aleti orijinal ambalajı içinde saklayın.



Sadece AB Ülkeleri İçin Geçerlidir

Elektrikli cihazları çöpe atmayınız.

Elektrikli ve elektronik aletler ile ilgili 2012/19/EU nolu Avrupa Yönetmeliğince ve ilgili yönetmeliğin ulusal normlara uyarlanması sonucunda kullanılan elektrikli aletler ayrıştırılmış olarak toplanacak ve çevreye zarar vermeyecek şekilde geri kazanım sistemlerine teslim edilecektir.

**Kullanılmış Cihazların İadesi Yerine Uygulanacak Geri Dönüşüm Alternatifi:**

Kullanılmış elektrikli alet ve cihaz sahipleri bu eşyalarını iade etme yerine alternatif olarak, yönetmelikle uygun olarak çalışan geri dönüşüm merkezlerine vermekle yükümlüdür. Bunun için kullanılan cihaz, ulusal dönüşüm ekonomisi ve atık kanununa göre atıkların artılmasını sağlayan kullanılan cihaz teslim alma yerine teslim edilecektir. Kullanılmış alet ve cihazlara eklenen ve elektrikli sistemi bulunmayan aksesuar ile yardımcı malzemeler bu düzenlemeden muaf tutulur.

Aletin bertaraf edilmesinde akü ve ampullerin alet içinden çıkarılması gerektiğine dikkat edin.

Ürünlerinin dokümantasyonu ve evraklarının kısmen olsa dahi kopyalanması veya başka şekilde çoğaltılması, yalnızca Einhell Germany AG firmasının özel onayı alınmak şartıyla serbesttir.

Teknik değişiklikler olabilir

## Servis Bilgileri

Garanti Belgesinde belirttiğimiz ülkelerde uzman servis partnerleri ile birlikte çalışırız, bu partnerlerin irtibat bilgileri Garanti Belgesinde açıklanmıştır. Onarım, yedek parça ve sarf malzemesi ihtiyaçlarında bu partner kuruluşlarımız sizlere memnuniyetle yardımcı olacaktır.

Bu ürünümüzde aşağıda açıklanan parçalar doğal veya kullanımdan kaynaklanan bir aşınmaya maruz kalırlar ve aşağıda açıklanan sarf malzemelerine ihtiyaç duyulur.

Kategori	Örnek
Aşınma parçaları*	Kömür fırçaları
Sarf malzemesi/Sarf parçaları*	Freze ucu
Eksik parçalar	

\* sevkiyatın içeriğine dahil olması zorunlu değildir!

Ayıplı mal veya eksik parça söz konusu olduğunda durumu internette [www.isc-gmbh.info](http://www.isc-gmbh.info) sayfasına bildirmenizi rica ederiz. Arıza bildiriminizde arızayı ayrıntılı olarak açıklayın ve bunun için aşağıda açıklanan soruları cevaplayın:

- Alet hiç bir kez çalıştı mı yoksa baştan beri mi arızalıydı?
- Arıza meydana gelmeden önce herhangi anormal bir durum dikkatinizi çekti mi (arıza öncesi semptomları)?
- Sizce aletin arızalı ana işlevi nedir (ana semptom)?  
Bu işlevi açıklayınız.

## Garanti belgesi

Sayın Müşterimiz,

ürünlerimiz üretim esnasında sıkı bir kalite kontrolünden geçirilir. Buna rağmen aletiniz tam doğru şekilde çalışmadığında ve bozulduğunda bu durumdan çok üzgün olduğumuzu belirtir ve bozuk olan aleti Garanti Belgesi üzerinde açıklanan adrese göndermenizi veya aleti satın aldığınız mağazaya başvurmanızı rica ederiz. Açıklanan servis telefon numarasından bizi her zaman arayabilirsiniz, size memnuniyetle yardımcı oluruz. Garanti haklarından faydalanmak için aşağıdaki kurallar geçerlidir:

1. Bu garanti koşulları sadece, ürünü ticari olarak veya serbest meslek uygulamalarında kullanmayacak olan tüketiciler yani gerçek kişiler için geçerlidir. Bu garanti koşulları, ilgili üretici firmanın yasal garanti hükümlerine ek olarak yeni ürünler için müşterilerine tanıdığı ek maddeleri düzenler. Kanuni Garanti Haklarınız bu garanti düzenlemesinden etkilenmez ve saklı kalır. Garanti kapsamında sunduğumuz hizmetler ücretsizdir.
2. Söz konusu garanti hizmeti kapsamı sadece Avrupa Birliği üyesi ülkede ilgili üretici firmadan satın aldığınız yeni alet için geçerli olup malzeme veya imalat hatasını kapsar. Ayrılmış malın telafisi, ilgili arızanın giderilmesi veya aletin yenisi ile değiştirilmesi ile sınırlıdır ve bu seçim firmamıza aittir. Lütfen aletlerimizin ticari, zanaatkarlar veya endüstriyel kullanım için uygun olmadığını ve bu kullanımlar için tasarlanmadığını dikkate alın. Bu nedenle aletin garanti süresi dahilinde ticari, zanaatkarlar veya endüstriyel veya benzer kullanımlarda kullanılması durumunda garanti sözleşmesi oluşmaz. „Professional“ markası altında satılan ürünler için ticari, zanaatkarlar veya endüstriyel kullanım ibaresi geçerli değildir ve bu tür kullanımlarda da garanti geçerlidir.
3. Garanti kapsamına dahil olmayan durumlar:
  - Montaj talimatına veya yönetmeliklere aykırı yapılan montajlardan ve tesisatlardan kaynaklanan hasarlar, kullanma talimatına riayet etmeme nedeniyle oluşan hasarlar (örneğin yanlış bir şebeke gerilimine veya akım türüne bağlama gibi), kullanım amacına veya talimatlara aykırı kullanımdan kaynaklanan hasarlar veya bakım ve güvenlik talimatlarına riayet edilmemesinden kaynaklanan hasarlar veya aletin anormal çevre koşullarına maruz bırakılması veya bakım ve temizlik çalışmalarının yetersiz olmasından kaynaklanan hasarlar.
  - Kullanım amacına veya talimatlara aykırı kullanımdan kaynaklanan hasarlar (örneğin alete aşırı yüklenme veya kullanımına izin verilmeyen alet veya aksesuar), aletin içine yabancı maddenin girmesi (örneğin kum, taş veya toz, transport hasarları), zor kullanma veya harici zorlamalardan kaynaklanan hasarlar.
  - Kullanıma bağlı olağan veya diğer doğal aşınma nedeniyle oluşan hasarlar. Örneğin akü ve akü paketleri doğal bir aşınmaya maruz kalır ve tasarımı gereği, belirli bir şarj etme sayısı ile sınırlıdır. Bu aşınma özellikle, aletten çekilen yük, şarj etme hızları ile ısı, soğuk, titreşim ve darbe koşullarına bağlı olarak olumsuz yönde etkilenir.
4. Garanti süresi 2 yıldır ve garanti süresi aletin satın alındığı tarihte başlar. Arızayı tespit ettiğinizde garanti hakkından faydalanma talebi, garanti süresi dolmadan iki hafta önce bildirilmelidir. Garanti süresi dolduktan sonra garanti hakkından faydalanma talebinde bulunulamaz. Aletin onarılması veya değiştirilmesi garanti süresinin uzamasına yol açmaz ayrıca onarılan alet veya takılan parçalar için yeni bir garanti süresi oluşmaz. Bu aynı zamanda yerinde verilen Servis Hizmetleri için de geçerlidir.
5. Garanti haklarınızdan faydalanmak istediğinizde arzalı aleti [www.Einhell-Service.com](http://www.Einhell-Service.com) sayfasına bildirin. Kasa fişi veya yeni aletinizi satın aldığınızı belgeleyen diğer bir evrağı hazır tutun. Kasa fişi veya tip etiketi olmaksızın gönderilen aletler, aletin tam olarak tanımlanma olanağının bulunmaması nedeniyle garanti hizmetleri dışındadır. Aletinizin arızası garanti hizmetleri kapsamındaysa en kısa zamanda onarılmış veya yeni bir alet adresinize gönderilecektir.
6. Aleti, Avrupa Birliği üyesi başka bir ülkeye götürerek o ülkede kullandığınızda garanti kapsamındaki hizmetler, o ülkede bulunan yetkili servisler tarafından verilir. Aleti, Avrupa Birliği üyesi olmayan başka bir ülkeye götürdüğünüzde garanti hakkınız bulunmaz.

Ayrıca garanti kapsamına dahil olmayan veya garanti süresi dolan arızaları ücreti karşılığında memnuniyetle onarıyoruz. Bunun için aleti lütfen Servis adresimize gönderin. Aşınma, sarf ve eksik parçalar için bu Kullanma Talimatının servis bilgileri bölümündeki garanti koşullarında belirtilen kısıtlamalara atıfta bulununuz.

**Опасность!**

При использовании устройств необходимо соблюдать определенные правила техники безопасности для того, чтобы избежать травм и предотвратить ущерб. Поэтому внимательно прочитайте настоящее руководство по эксплуатации / указания по технике безопасности полностью. Храните их в надежном месте для того, чтобы иметь необходимую информацию, когда она понадобится. Если Вы даете устройство другим для пользования, то приложите к нему это руководство по эксплуатации / указания по технике безопасности. Мы не несем никакой ответственности за травмы и ущерб, которые были получены или причинены в результате несоблюдения указаний этого руководства и указаний по технике безопасности.

**Пояснение к использованным символам (см. рис. 20)**

- Опасность!** - для уменьшения опасности получить травму прочтите руководство по эксплуатации.
- Осторожно! Используйте средства защиты слуха.** Воздействие шума может вызвать потерю слуха.
- Осторожно! Используйте респиратор.** При обработке древесины и других материалов может образоваться вредная для здоровья пыль. Запрещено обрабатывать предметы содержащие асбест!
- Осторожно! Используйте защитные очки.** Возникающие во время работы искры или выделяющиеся из устройства обломки, опилки и пыль могут повредить органы зрения.
- Класс защиты II (двойная изоляция)

**1. Указания по технике безопасности**

Соответствующие указания по технике безопасности находятся в приложенных брошюрах!

**Предупреждение!**

**Ознакомьтесь со всеми указаниями по технике безопасности, инструкциями, изображениями и техническими характеристиками, которые прилагаются к данному электрическому инструменту.**

Неточное соблюдение указаний, содержащихся в следующей инструкции, может привести к поражению электрическим током, пожару и (или) тяжелым травмам.

**Сохраняйте все указания по технике безопасности и инструкции для использования в будущем.**

**2. Состав устройства и состав упаковки****2.1 Состав устройства (рисунки 1a/1b/1c)**

- Аспирационный патрубок
- Башмак фрезы
- Барашковый винт
- Переключатель включить-выключить
- Устройство блокировки включения
- Сетевой кабель
- Рукоятка
- Корпус двигателя
- Ручка зажима
- Натяжная гайка
- Регулятор числа оборотов
- Шпиндельное фиксирующее устройство
- Острие циркуля
- Револьверный концевой упор
- Устройство точной регулировки
- Барашковый винт
- Указатель
- Шкала
- Ограничитель глубины обработки
- Направляющая втулка
- Параллельный упор
- Гаечный ключ
- Цанговый зажим
- Защитная крышка

**2.2 Состав комплекта устройства**

Проверьте комплектность изделия на основании описанного объема поставки. При обнаружении недостатка компонентов обратитесь в наш сервисный центр или магазин, в котором Вы приобрели устройство, не позднее чем в течение 5-ти рабочих дней после приобретения изделия, предъявив действительную квитанцию о покупке. Обратите внимание на таблицу с указанием гарантийных сроков в документе с информацией о сервисном обслуживании.

- Откройте упаковку и выньте осторожно из упаковки устройство.
- Удалите упаковочный материал, а также приспособления защиты устройства при

- упаковывании и транспортировке (при наличии).
- Проверьте комплектность устройства.
  - Проверьте устройство и принадлежности на наличие возникших при транспортировке повреждений.
  - Сохраняйте упаковку по возможности до истечения срока гарантийных обязательств.

#### Опасность!

**Устройство и упаковка не являются детскими игрушками! Запрещено детям играть с пластиковыми панетами, пленками и мелкими деталями! Опасность заключается в том, что они могут проглотить или погнубить от удущья!**

- Электрическая фреза с верхним расположением инструмента
- Аспирационный патрубк
- Острые циркуля
- Направляющая гильза
- Параллельный упор
- Вилочный ключ
- Натяжной зажим
- Защитная крышка
- Оригинальное руководство по эксплуатации
- Указания по технике безопасности

### 3. Использование в соответствии с предназначением

Фреза с верхним расположением инструмента предназначена в первую очередь для обработки изделий из дерева и пластмассы, кроме того для вырезки сучков, фрезерования пазов, выработки углублений, копирования кривых и почерка и т.д.. Запрещено использовать фрезу с верхним расположением инструмента для обработки предметов из металла, камня и т.п..

Разрешается использовать устройство только в соответствии с его предназначением. Любое другое, отличающееся от этого использование считается не соответствующим предназначению. За все возникшие в результате такого использования ущерб или травмы любого вида несет ответственность пользователь и работающий с устройством, а не его изготовитель.

Учтите, что конструкция наших устройств не предназначена для использования их в промышленной, ремесленной или индустриальной области. Мы не несем никакой ответственности по гарантийным обязательствам при использовании устройства в промышленной, ремесленной или индустриальной области, а также в подобной деятельности.

### 4. Технические данные

Напряжение сети: .....230-240 в ~ 50 Гц  
 Мощность: ..... 1100 Вт  
 Скорость вращения холостого хода: ..... 11 000 - 30 000 мин<sup>-1</sup>  
 Высота подъёма: ..... 55 мм (глубина фрезерования)  
 Цанговый зажим: ..... Ø 8 и Ø 6 мм  
 Для профильной фрезы максим.: .....30 мм  
 Класс защиты: ..... II/□  
 Вес: ..... 3,1 кг

#### Опасность!

##### Шумы и вибрация

Параметры шумов и вибрации были измерены в соответствии с нормами EN 62841.

Уровень давления шума  $L_{pA}$  ..... 94,4 дБ(А)  
 Неопределенность  $K_{pA}$  ..... 3 дБ  
 Уровень мощности шума  $L_{WA}$  ..... 105,4 дБ(А)  
 Неопределенность  $K_{WA}$  ..... 3 дБ

#### Используйте защиту органов слуха.

Воздействие шума может вызвать потерю слуха.

Суммарное значение величины вибрации (сумма векторов трех направлений) определено в соответствии с EN 62841.

#### Рукоятки

Эмиссионный показатель вибрации  
 $a_n = 15,877 \text{ м/сек}^2$   
 Неопределенность  $K = 1,5 \text{ м/сек}^2$

Приведенные суммарные значения вибрации и параметры эмиссии шума получены в результате применения стандартного метода испытания и могут быть использованы для сравнения одного электрического инструмента с другим.



Приведенные суммарные значения вибрации и параметры эмиссии шума могут также использоваться для предварительной оценки уровня нагрузки.

**Предупреждение:**

значения вибрации и уровни шума во время эксплуатации электроинструмента могут отличаться от приведенных значений в зависимости от способа использования устройства, в частности от вида обрабатываемого изделия.

**Сведите образование шумов и вибрации к минимуму!**

- Используйте только безкоризненно работающие устройства.
- Регулярно проводите техническое обслуживание и очистку устройства.
- При работе учитывайте особенности Вашего устройства.
- Не подвергайте устройство перегрузке.
- При необходимости дайте проверить устройство специалистам.
- Отключайте устройство, если вы его не используете.

**Ограничьте время работы.**

При этом требуется учитывать все этапы рабочего цикла (например, время, когда электрический инструмент выключен, и время, когда он включен, но работает без нагрузки).

**Осторожно!**

**Остаточные опасности**

**Даже в том случае, если Вы используете описываемый электрический инструмент в соответствии с предписанием, то и тогда всегда остается место для риска. Ниже приведен список остаточных опасностей, связанных с конструкцией настоящего электрического инструмента:**

1. Заболевания легких, в том случае если не используется соответствующий респиратор.
2. Повреждение слуха, в том случае если не используется соответствующее средство защиты слуха.
3. Нарушения здоровья в результате воздействия вибрации на руку при длительном использовании устройства или при неправильном пользовании и ненадлежащем техническом уходе.

## 5. Перед вводом в эксплуатацию

Убедитесь перед подключением, что данные на типовой табличке соответствуют параметрам сети.

**Предупреждение!**

**Всегда вынимайте штекер из розетки прежде, чем осуществлять настройки устройства.**

Перед вводом в эксплуатацию необходимо установить надлежащим образом все крышки и защитные приспособления

### 5.1 Монтаж аспирационного патрубка (рис. 2/поз. 1)

**Осторожно! Для охраны вашего здоровья необходимо обязательно использовать устройство вытяжки пыли.**

- Подсоедините Вашу фрезу с верхним расположением инструмента при помощи аспирационного патрубка (1) к пылесосу или устройству отсоса пыли. Таким образом Вы достигнете оптимальной вытяжки пыли с обрабатываемого предмета. Преимущества: Вы обеспечите этим бережное отношение к устройству, а также к Вашему здоровью. Кроме того Ваше рабочее место останется чистым и безопасным.
- Образующаяся при работе пыль может быть опасной. Необходимо учесть для этого раздел Указания по технике безопасности.
- Используемый для отсоса пылесос должен соответствовать материалу обрабатываемого предмета. Используйте специальное устройство отсоса пыли, если Вы работаете с очень опасными для здоровья веществами.
- Крепко привинтите аспирационный патрубок (1) при помощи обоих винтов с потайной головкой (f) к башману фрезы (2).
- Аспирационный патрубок может быть подключен к вытяжному устройству (пылесос) при помощи вытяжного шланга.
- Внутренний диаметр аспирационного патрубка составляет 35 мм. Закрепите теперь подходящий по размеру всасывающий шланг к аспирационному патрубку.

### 5.2 Монтаж защитной крышки (рис. 3/поз. 24)

Защитную крышку (24) установите так, как показано на рисунке 3.

### 5.3 Монтаж параллельного упора (рис. 4/поз. 21)

- Вставьте направляющие валы (а) параллельного упора (21) в отверстия (b) башмака фрезы (2).
- Параллельный упор (21) отрегулировать на необходимую величину и прочно зафиксировать барашковыми винтами (3).

### 5.4 Монтаж острия для круга (рис. 5)

- При помощи острия для круга (13) и принадлежащего к нему крепления можно фрезеровать круглые области.
- Закрепите острие для круга (13) на конце направляющей штанги (а). Вставьте направляющую штангу (а) в отверстие (b) фрезерного башмака (2). Закрепите направляющую штангу (а) при помощи крепежных винтов (3) на фрезерном башмаке (2).
- Установите желаемый радиус между острием для круга (13) и фрезой.
- Расположите острие для круга (13) в середине фрезеруемого круга. Ослабьте если необходимо барашковый винт (с) острия для круга (13) и укоротите или укоротите направленную вниз часть острия для круга (13).

### 5.5 Монтаж направляющей втулки (рис. 6-7/поз. 20)

- Закрепить направляющую втулку (20) при помощи обоих винтов с потайной головкой (f) к башмаку фрезы (2).
- Вести направляющую втулку (20) при помощи упорного кольца (f) вдоль шаблона (g).
- Обрабатываемое изделие (d) должно быть больше разницы между „внешним кантом упорного кольца“ и „внешним кантом фрезы“ (e) для того, чтобы получить точную копию.

### 5.6 Установка и демонтаж фрезерного рабочего органа (рис. 8-11)

**Предупреждение! Выньте штекер из розетки электросети.**

**Опасность! После работы фрезой с верхним расположением инструмента фрезерный рабочий орган остается**

**относительно долгое время очень горячим.**

**Опасность! Фреза очень острая.**

**Используйте при обращении с фрезерным рабочим органом всегда защитные перчатки.**

- На описываемой фрезе с верхним расположением инструмента можно использовать фрезы с диаметром хвостовика 6 мм и 8 мм. Большинство имеющихся в продаже фрез этого размера.
- Среди прочего Вы можете использовать фрезы из следующих материалов:  
- **HSS** (высоколегированная быстрорежущая сталь) – подходит для обработки древесины мягких пород  
- **TCT** (карбид вольфрама) - подходит для обработки древесины твердых пород, древесностружечных плит и пластмассы. Выберите для проведения работы подходящий фрезерный рабочий орган.
- Перед первым использованием фрезы: необходимо удалить пластмассовую упаковку с фрезерной головки.
- Гайки, цанговый зажим и хвостовик фрезы необходимо очистить перед тем как их вставить.
- Нажать на фиксатор шпинделя (12) и одновременно с этим вращая, зафиксировать шпиндель.
- Ослабьте натяжную гайку (10) при помощи гаечного ключа (22).
- При необходимости вынуть фрезу из цангового зажима (23).
- Выберите для проведения работы подходящий фрезерный рабочий орган.
- Подберите к выбранной фрезе цанговый зажим (23).
- Вставьте цанговый зажим (23) и гайку (10) в фрезерный шпиндель.
- Вставьте хвостовик фрезы в цанговый зажим.
- Держите фиксатор шпинделя (12) нажатым.
- Крепко затяните натяжную гайку (10) при помощи гаечного ключа (22).
- Фреза должна быть вставлена минимально на глубину 20 мм в цанговый зажим (23).
- Перепроверьте перед первым пуском устройства прочность крепления и ровность вращения фрезерного рабочего органа!

**Предупреждение! Перед вводом в эксплуатацию удалите регулирующий и монтажный инструмент.**

## 6. Обращение с устройством

- Запрещено использовать фрезы низкого качества или поврежденные фрезы. Используйте только фрезерный рабочий орган с диаметром хвостовика 6 мм или 8 мм. Кроме того фрезы должны быть предназначены на соответствующую скорость вращения холостого хода.
- Зафиксируйте обрабатываемый предмет для того, чтобы во время работы он не сдвинулся в сторону. Используйте зажимные приспособление.
- Прокладывайте кабель сетевого питания всегда назад от устройства!
- Запрещено фрезеровать металлические детали, винты, гвозди и т.д..

### 6.1 Переключатель включено-выключено (рис. 12/поз. 4)

Для включения устройства задействуйте блокировку включения (5) и нажмите переключатель включено-выключено (4).

Для выключения отпустите переключатель включено-выключено (4).

### 6.2 Регулятор скорости вращения (рис. 13/поз. 11)

Оптимальная скорость вращения зависит от обрабатываемого материала и диаметра фрезы. Выберите при помощи переключателя скорости вращения (11) скорость вращения в области от 11000 мин<sup>-1</sup> до 30000 мин<sup>-1</sup>. Вы можете выбрать одно из 7 различных положений переключателя. Скорость вращения при различных положениях переключателя приведена ниже:

Положение переключателя 1:  
примерно 11000 мин<sup>-1</sup>  
(минимальная скорость вращения)  
Положение переключателя 2:  
примерно 12000 мин<sup>-1</sup>  
Положение переключателя 3:  
примерно 15000 мин<sup>-1</sup>  
Положение переключателя 4:  
примерно 18000 мин<sup>-1</sup>  
Положение переключателя 5:

примерно 22000 мин<sup>-1</sup>  
Положение переключателя 6:  
примерно 26000 мин<sup>-1</sup>  
Положение переключателя 7:  
примерно 30000 мин<sup>-1</sup>  
(максимальная скорость вращения)

#### Повысить скорость вращения:

Перемещать регулятор скорости вращения (11) в направлении плюс.

#### Снизить скорость вращения:

Перемещать регулятор скорости вращения (11) в направлении минус.

### 6.3 Регулировка глубины фрезерования (рис. 14 - 17)

- Установите устройство на обрабатываемое изделие.
- Ослабить барашковый винт (16) и ручку зажима (9).
- Двигайте устройство медленно вниз, до тех пор пока фреза не прикоснется к обрабатываемому изделию.
- Затянуть ручку зажима (9).
- Установить точную регулировку (15) в соответствии с рисунком 17 в позицию 0.
- Револьверный концевой упор (14) установить таким образом, чтобы ограничитель глубины обработки (19) располагался над установленным ниже всего концевом упоре (i).
- Ограничитель глубины обработки (19) опускать до тех пор, пока концевой упор (i) не придет в соприкосновение. В заключении крепко затянуть барашковый винт (16).
- Указатель (17) установить на нулевую точку шкалы (18).
- Ослабить барашковый винт (16). Ограничитель глубины обработки (19) сдвинуть вверх до тех пор, пока указатель (17) не покажет на шкале желаемую глубину фрезерования (18). Вновь затянуть барашковый винт.
- Проведите контроль регулировки пробным фрезерованием детали из отходов.
- Теперь можно осуществить точную регулировку глубины фрезерования. Для этого вращайте ручку точной регулировки (15) на желаемую величину.

Вращение ручки точной регулировки (15) против вращения часовой стрелки: увеличение глубины фрезеровки

Вращение ручки точной регулировки (15) по направлению часовой стрелки: уменьшение глубины фрезеровки

Поворот ручки точной регулировки (15) на одну риску деления шкалы соответствует изменению глубины фрезеровки на 0,04 мм, полный оборот соответствует 1 мм.

В устройстве точной регулировки (15) можно отдельно вращать нижнее кольцо (j). Оно служит для достижения начала отсчета без изменения положения устройства точной настройки (15). См. рис. 17. Выполните следующие действия:

- потяните кольцо (j) вниз;
- удерживайте и вращайте его, пока не будет достигнуто необходимое положение;
- затем снова отпустите кольцо.

#### 6.4 Фрезерование

- Убедитесь в том, что к обрабатываемому предмету не приклеились посторонние предметы для того, чтобы избежать повреждения фрезы.
- Вставьте штекер в соответствующую штепсельную розетку.
- Возьмите устройство за его обе рукоятки (7).
- Установите фрезу с верхним расположением инструмента на обрабатываемый предмет.
- Отрегулируйте глубину фрезеровки в соответствии с разделом 6.3.
- Установите скорость вращения в соответствии с разделом 6.2 и включите устройство (смотрите раздел 6.1)
- Проверьте регулировку устройства при помощи предмета из отходов.
- Дайте устройству развить полную скорость. Только затем опустите фрезу на рабочую высоту и зафиксируйте устройство при помощи ручки зажима (9).

**Направление фрезерования:** Фреза вращается в направлении часовой стрелки. Фрезерование должно всегда осуществляться против направления вращения для того, чтобы избежать травм (рис. 18).

**Подача инструмента:** очень важно обрабатывать предмет с правильной подачей инструмента. Мы рекомендуем перед работой с самим обрабатываемым предметом осуществить пару пробных фрезерований

на предмете из отходов того же типа. Таким образом можно проще всего выявить скорость работы.

#### **Слишком низкая скорость подачи инструмента:**

Фреза может слишком сильно нагреться. В том случае если обрабатывается предмет из воспламеняющегося материала, такого как например дерево, то обрабатываемый предмет может воспламениться.

#### **Слишком высокая скорость подачи инструмента:**

Фреза может быть повреждена. Качество фрезерованной поверхности: грубо и неровно.

**Дайте фрезе полностью остановиться после выключения, прежде чем Вы удалите обрабатываемый предмет или перед тем как отложить в сторону фрезу с верхним расположением инструмента.**

#### 6.5 Ступенчатое фрезерование

В зависимости от жесткости материала обрабатываемого предмета и глубины фрезеровки необходимо производить обработку в несколько приемов.

- Если есть необходимость фрезеровать в несколько заходов, то вращайте револьверный концевой упор (14) после установки глубины фрезеровки в соответствии с разделом 6.3 таким образом, чтобы ограничитель глубины обработки (19) располагался над самым высоким концевым упором (а).
- Осуществите фрезерование в этой позиции регулировки. После окончания первого прохода фрезерования переставьте револьверный концевой упор (14) таким образом, чтобы ограничитель глубины обработки (19) находился над средним по высоте концевым упором (а). Осуществите фрезерование также в этой позиции регулировки.
- Теперь отрегулируйте глубину под самый нижний концевой упор (а) и завершите фрезерование в этой позиции регулировки.

#### 6.6 Фрезерование кругов при помощи острия циркуля (13)

Для фрезерования кругов вокруг центра необходимо осуществить следующее:

- Вставить и отрегулировать острие циркуля

- (13) в соответствии с разделом 5.4.
- Установить острие циркуля (13) в центр фрезеруемого круга и прижать.
- Осуществить фрезерование в соответствии с разделом 6.4.

### 6.7 Фрезерование с параллельным упором (21)

Для фрезерования вдоль прямолинейного обрабатываемого предмета необходимо осуществить следующее:

- Установите параллельный упор (21) в соответствии с разделом 5.3.
- Ведите параллельный упор (21) по внешнему краю обрабатываемого предмета.
- Осуществить фрезерование в соответствии с разделом 6.4.

### 6.8 Свободное фрезерование

Фреза с верхним расположением инструмента может быть использована также без каких либо направляющих штанг. При свободном фрезеровании Вы можете работать творчески, например изготавливать росчерки.

- Используйте при этом только очень неглубокую позицию регулировки фрезы!
- При обработке обрабатываемого предмета учитывайте направление вращения фрезы (рис. 18).

### 6.9 Профильное фрезерование и резка канта (рис. 19)

- Для профильного фрезерования (к) - и фрезерования канта (l) можно использовать специальную фрезу с упорным кольцом.
- Установите фрезу.
- Осторожно подвести устройство к обрабатываемому изделию.
- Вести направляющую цапфу или шарикоподшипник (m) с легким нажимом вдоль обрабатываемого изделия.

#### Предупреждение!

**В зависимости от материала при большой глубине фрезерования необходимо осуществлять работу в несколько шагов. Удерживайте при всех работах фрезу с верхним расположением инструмента обеими руками.**

## 7. Замена кабеля питания электросети

### Опасность!

Если будет поврежден кабель питания от электросети этого устройства, то его должен заменить изготовитель устройства, его служба сервиса или другое лицо с подобной квалификацией для того, чтобы избежать опасностей.

## 8. Очистка, техобслуживание и заказ запасных деталей

### Опасность!

Перед всеми работами по очистке необходимо вынуть штекер из розетки электросети.

### 8.1 Очистка

- Содержите защитные приспособления, вентиляционные щели и корпус двигателя свободными настолько это возможно от пыли и грязи. Протрите устройство чистой ветошью или продуйте сжатым воздухом под низким давлением.
- Мы рекомендуем очищать устройство сразу после каждого использования.
- Регулярно очищайте устройство влажной ветошью с небольшим количеством жидкого мыла. Не используйте средства для очистки или растворы; они могут повредить пластмассовые части устройства. Следите за тем, чтобы вода не попала вовнутрь устройства. Попадание воды в электрическое устройство повышает опасность получения удара током.

### 8.2 Угольные щетки

При чрезмерном образовании искр сдайте фрезу в специализированную мастерскую для проверки угольных щеток. Опасность! Угольные щетки разрешается заменять только специалисту электрику.

### 8.3 Техобслуживание

Внутри устройства нет никаких деталей, нуждающихся в техническом уходе.

#### 8.4 Заказ запасных частей и принадлежностей

При заказе запасных частей необходимо указать следующие данные:

- тип устройства
- артикульный номер устройства
- идентификационный номер устройства
- номер необходимой запасной части

Актуальные цены и информацию можно найти на сайте [www.Einhell-Service.com](http://www.Einhell-Service.com).



**Рекомендация! Для хорошего результата работы мы рекомендуем высококачественные принадлежности kwb ! [www.kwb.eu](http://www.kwb.eu) [welcome@kwb.eu](mailto:welcome@kwb.eu)**

#### 9. Утилизация и вторичное использование

Устройство поставляется в упаковке для предотвращения повреждений при транспортировке. Эта упаковка является сырьем и поэтому может быть использована вновь или направлена на повторную переработку сырья. Устройство и его принадлежности изготовлены из различных материалов, например, металла и пластмасс. Не выбрасывайте дефектные устройства вместе с бытовыми отходами. Для правильной утилизации устройство необходимо сдать в подходящий пункт приема. Если Вы не знаете, где находится пункт приема, уточните это в органах коммунального управления.

#### 10. Хранение

Храните устройство и его принадлежности в темном, сухом и неподверженном воздействию мороза, а также недоступном для детей месте. Оптимальная температура хранения находится между 5 °C и 30 °C. Храните электроинструмент в оригинальной упаковке.



Только для стран ЕС

Запрещено выбрасывать электроинструмент в обычный домашний мусор.

Согласно европейской директиве 2012/19/EU об использованных электрических и электронных устройствах и реализации в правовой системе соответствующей страны необходимо использованный электрический инструмент утилизировать отдельно и направлять на вторичную переработку для охраны окружающей среды.

Вторичная переработка - альтернатива обязательной отсылке устройства назад изготовителю: Владелец электрического устройства в случае избавления от собственности обязан, в качестве альтернативы отсылки назад изготовителю, содействовать надлежащей утилизации. Пришедшее в негодность устройство может быть передано в приемный пункт, который осуществит ликвидацию в соответствии с законом страны о цикличном производстве и обращении с мусором. Это не относится к приложенным к пришедшему в негодность оборудованию дополнительным устройствам и вспомогательным средствам, не содержащим электрические части.

При утилизации устройства убедитесь, что из него извлечены аккумуляторы и осветительные приборы (например, лампочки).

Перепечатывание или прочие виды размножения документации и сопроводительных листов продукции фирмы, полностью или частично, разрешено производить только с однозначного разрешения Einhell Germany AG.

Сохраняется право на технические изменения

## Информация о сервисном обслуживании

Во всех странах, указанных в гарантийном свидетельстве, у нас имеются компетентные сервисные партнеры, контактные данные которых Вы найдете в гарантийном свидетельстве. Они всегда в Вашем распоряжении для решения любых вопросов, связанных с обслуживанием, например, для ремонта, поставки запчастей и быстроизнашивающихся деталей, а также приобретения расходных материалов.

Следует обратить внимание на то, что в этом изделии следующие детали подвержены естественному износу или износу в связи с эксплуатацией / следующие детали требуются в качестве расходных материалов.

Категория	Пример
Быстроизнашивающиеся детали*	Угольные щетки
Расходный материал/расходные части*	Фрезы
Недостающие компоненты	

\* Не обязательно входят в объем поставки!

При обнаружении дефектов или неисправностей мы просим Вас заявить о таком случае в сети Интернет на сайте [www.isc-gmbh.info](http://www.isc-gmbh.info). Обратите внимание на точное описание неисправности и в любом случае ответьте на следующие вопросы:

- Устройство уже работало или оно было неисправным с самого начала?
- Вам бросилось что-либо в глаза перед возникновением неисправности (признак перед неисправностью)?
- Какую неисправность имеет устройство, по Вашему мнению (основной признак)?  
Опишите эту неисправность.



## Гарантийное свидетельство

Уважаемая покупательница, уважаемый покупатель,

Наши продукты проходят тщательнейший контроль качества. Если это устройство все же не будет функционировать безупречно, мы просим Вас обратиться в наш сервисный отдел по адресу, указанному в этом гарантийном талоне. Мы также охотно ответим на Ваши вопросы по телефону, номер которого приведен ниже.

При предъявлении гарантийных требований действуют следующие условия.

1. Настоящие правила гарантии действуют исключительно в отношении пользователей, т.е. физических лиц, которые не намереваются использовать настоящее изделие в рамках своей профессиональной или другой самостоятельной деятельности. Настоящие правила гарантии регулируют дополнительные условия оказания гарантийных услуг, которые нижеупомянутый производитель обеспечивает покупателям своих новых устройств в дополнение к условиям гарантии в соответствии с законом. Эти гарантийные обязательства не затрагивают Ваши законные гарантийные требования. Наши гарантийные услуги для Вас бесплатны.
2. Гарантийные услуги распространяются только на дефекты нового, приобретенного на территории Европейского союза устройства нижеупомянутого производителя, которые связаны с недостатком материала или производственным браком, и ограничиваются по нашему выбору устранением таких дефектов или заменой устройства. Учтите, что наши устройства не предназначены для использования в промышленных целях, в ремесленном производстве и на профессиональной основе. Поэтому гарантийный договор считается недействительным, если устройство использовалось в течение гарантийного срока на кустарных, промышленных предприятиях или в ремесленном производстве, а также подвергалось сопоставимой нагрузке. К продукции под торговой маркой Professional не применяются ограничения в отношении использования в промышленных целях, в ремесленном производстве и на профессиональной основе.
3. Наша гарантия не распространяется на:
  - повреждения устройства, возникшие в результате несоблюдения руководства по монтажу или неправильного монтажа, несоблюдения руководства по эксплуатации (например, при подключении к сети с неправильным напряжением или родом тока), несоблюдения требований касательно технического обслуживания и правил техники безопасности, вследствие воздействия на устройство аномальных условий окружающей среды или ненадлежащего ухода и технического обслуживания;
  - повреждения устройства, возникшие в результате неправильного или ненадлежащего использования (например, перегрузка устройства или применение не допущенных к использованию насадок или принадлежностей), попадания в устройство посторонних предметов (например, песка, камней, пыли и т. п.), повреждений при транспортировке, применения силы или внешних воздействий (например, повреждения при падении).
  - повреждения устройства или его частей, связанные с износом в связи с эксплуатацией, обычным или другим естественным износом. Например, аккумуляторы и аккумуляторные блоки подвержены естественному износу и ввиду особенностей конструкции рассчитаны на ограниченное количество циклов. На их срок службы негативно влияют, в частности, требуемые нагрузки и скорость зарядки, а также воздействие высоких и низких температур, вибраций и ударов.
4. Гарантийный срок составляет 2 года и начинается со дня покупки устройства. Гарантийные права необходимо предъявлять до истечения срока гарантии в течении двух недель после того как будет обнаружена неисправность. Заявления на гарантийное обслуживание после истечения срока гарантии не принимаются. При ремонте или замене устройства не продлевается и не исчисляется заново гарантийный срок в отношении устройства или установленных запасных частей. Это условие действует также при выполнении обслуживания на месте.
5. Для предъявления претензии по гарантии зарегистрируйте неисправное устройство на сайте: [www.Einhell-Service.com](http://www.Einhell-Service.com). Приготовьте квитанцию о покупке или другие доказательства приобретения Вами нового устройства. Оказание гарантийных услуг применительно к устройствам, направленным на рассмотрение без соответствующих доказательств или фирменной таблички, исключается ввиду недостатка данных для идентификации таких устройств. Если наша гарантия распространяется на неисправность устройства, Вы немедленно получите отремонтированное или новое устройство.
6. Если Вы вывезли устройство в страну Европейского союза, отличную от страны приобретения, мы осуществим гарантийное обслуживание через авторизованного сервисного партнера. При вывозе устройства за пределы Европейского союза не действуют гарантийные обязательства.

Само собой разумеется, мы можем также устранить при оплате затрат неисправности устройства, которые не входят в объем гарантийных услуг или при истечении срока гарантии. Для этого Вам необходимо выслать устройство на адрес нашей службы сервиса. Что касается быстроизнашивающихся, расходных деталей и недостающих компонентов, мы обращаем внимание на ограничения этой гарантии согласно информации о сервисном обслуживании настоящего руководства по эксплуатации.

197022, Saint Petersburg, Professora Popova street 32, Liter D, office 310

**Oht!**

Vigastuste ja kahjustuste vältimiseks tuleb seadme kasutamisel võtta tarvitusele mõningad ohutusabinõud. Seepärast lugege kasutusjuhend / ohutusjuhised hoolikalt läbi. Hoidke need korralikult alles, et informatsioon oleks teil igal hetkel käeulatuses. Kui peaksite seadme teisele isikule edasi andma, siis andke talle ka kasutusjuhend / ohutusjuhised. Me ei võta endale vastutust õnnetuste või kahjude eest, mis tekivad käesoleva juhendi ja ohutusjuhiste mittejärgimisel.

**Kasutatud sümbolite seletus (vt joonis 20)**

- Oht!** - vigastusohu vähendamiseks lugege kasutusjuhendit.
- Ettevaatus! Kasutage kõrvaklappe.** Müra võib põhjustada kuulmiskaotust.
- Ettevaatus! Kandke tolumaski.** Puidu ja teiste materjalide töötlemisel võib tekkida tervisele kahjulik tolm. Asbesti sisaldavat materjali ei tohi töödelda!
- Ettevaatus! Kandke kaitseprille.** Töö ajal tekkivad sädemed ning seadmest lendavad killud, laastud ja tolm võivad halvendada nähtavust.
- Ohutuskategooria II (kahekordselt isoleeritud)

**1. Ohutusjuhised**

Vastavad ohutuseeskirjad leiate kaasasolevast brošüürist.

**Hoiatus!**

**Lugege kõiki ohutusjuhiseid, juhendeid, jooniseid ja tehnilisi andmeid, mis kuuluvad elektritööriista juurde.** Järgnevalt toodud juhiste puudulik järgimine võib põhjustada elektrilöögi, põletuse ja/või raskeid vigastusi.

**Hoidke kõik ohutusjuhised ja juhendid tulevikuks alles.**

**2. Seadme kirjeldus ja tarnekomplekt****2.1 Seadme kirjeldus (joonised 1a/1b/1c)**

- Imemisliitmik
- Freesi tald
- Tiibkruvi
- Toitelüliti
- Sisselülitustõkik
- Võrgujuhe
- Käepide
- Mootori korpus

- Pingutushoob
- Pingutusmutter
- Pöörlemissageduse regulaator
- Spindli lukusti
- Sirkelotsik
- Revolver-otsapiirik
- Täppisregulaator
- Tiibkruvi
- Osuti
- Skaala
- Sügavuspiirik
- Juhtpuks
- Külgsuunaja
- Harkvõti
- Tsangpadrun
- Kaitsekate

**2.2 Tarnekomplekt**

Kontrollige loendi alusel, kas tarnekomplektis on kõik vajalikud osad. Juhul, kui mõni osa on puudu, pöörduge hiljemalt 5 tööpäeva jooksul pärast kauba ostmist meie teeninduskeskusesse või lähimasse pädevasse ehitusmaterjalide kaupluste ning esitage kehtiv ostukviitung. Järgige siinkohal juhendi lõpus esitatud garantiitingimustes olevat garantiitabelit.

- Avage pakend ja võtke seade ettevaatlikult välja.
- Eemaldage pakkematerjal ning pakke- ja transporditoed (kui on olemas).
- Kontrollige, kas tarnekomplekt on terviklik.
- Kontrollige, ega seadmel ja tarvikutel pole transpordikahjustusi.
- Hoidke pakend võimalusel kuni garantiiaja lõpuni alles.

**Oht!**

**Seade ja pakkematerjal ei ole laste mänguasjad! Lapsed ei tohi kilekottide, fooliumi ja pisidetallidega mängida! Oht alla neelata ja lämbuda!**

- Elektriline ülafrees
- Imemisliitmik
- Sirkelotsak
- Juhtpuks
- Külgsuunaja
- Harkvõti
- Tsangpadrun
- Kaitsekate
- Originaalkasutusjuhend
- Ohutusjuhised

### 3. Sihipärane kasutamine

Ülafrees sobib eriti puidu ja plastmasside töötlemiseks, peale selle ka oksakohtade väljalõikamiseks, soonte freesimiseks, õõnsuste süvendamiseks, kaartre ja joonte kopeerimiseks jne. Ülafreesi ei tohi kasutada metalli, kivi jms töötlemiseks.

Masinat võib kasutada ainult sihipärasel otstarbel. Igasugune teisel otstarbel kasutamine ei ole sihipärane. Kõigi sellest tulenevate kahjude või vigastuste eest vastutab kasutaja/käitaja ja mitte tootja.

Võtke palun arvesse, et meie seadmed ei ole konstrueeritud ettevõtluses, käsitööstuses ega tööstuses kasutamise otstarbel. Me ei anna mingit garantiid, kui seadet kasutatakse ettevõtluses, käsitööstuses või tööstuses jt sarnastel tegevusaladel.

### 4. Tehnilised andmed

Võrgupinge: ..... 230-240 V ~ 50 Hz  
 Võimsustarve: ..... 1100 W  
 Koormuseta  
 pöörlemissagedus: ..... 11 000-30 000 min<sup>-1</sup>  
 Käigupikkus: ..... 55 mm (freesimissügavus)  
 Tsangpadrun: ..... Ø 8 ja Ø 6 mm  
 Jämfreesil maksimaalselt: ..... 30 mm  
 Ohutuskategooria: ..... II/□  
 Kaal: ..... 3,1 kg

#### Oht!

#### Müra ja vibratsioon

Müra- ja vibratsiooniväärtused tehiti kindlaks standardi EN 62841 järgi.

Helirõhu tase  $L_{pA}$  ..... 94,4 dB(A)  
 Hälbepiir  $K_{pA}$  ..... 3 dB  
 Müratase  $L_{WA}$  ..... 105,4 dB(A)  
 Hälbepiir  $K_{WA}$  ..... 3 dB

#### Kasutage kõrvaklappe.

Müra võib põhjustada kuulmiskaotust.

Võnke koguväärtused (kolme suuna vektorsumma) on kindlaks määratud standardi EN 62841 järgi.

#### Käepidemed

Võngete emissiooniväärtus  $a_n = 15,877 \text{ m/s}^2$   
 Värisemine  $K = 1,5 \text{ m/s}^2$

Esitatud võnke koguväärtused ja müra emissiooniväärtus on mõõdetud standardiseeritud testimismeetodi järgi ja seda võib kasutada võrdluseks mõne teise elektritööriista võngete emissiooniväärtusega.

Märgitud võnke koguväärtusi ja müra emissiooniväärtusi saab kasutada ka koormuse esialgseks hindamiseks.

#### Hoiatus!

Võnke ja müra emissiooniväärtused võivad elektritööriista tegeliku kasutamise ajal erineda etteantud väärtustest, sõltuvalt elektritööriista kasutamise viisist, eelkõige sellest, millist detaili töödeldakse.

#### Piirake müra teket ja vibratsiooni miinimumini!

- Kasutage ainult täiesti korras seadmeid.
- Hooldage ja puhastage seadet korrapäraselt.
- Kohandage oma töömeetodid seadmega.
- Ärge koormake seadet üle.
- Laske seadet vajaduse korral kontrollida.
- Lülitage seade välja, kui seda ei kasutata.

#### Piirake tööaega.

Arvestada tuleb kõigi töötsükli osadega (näiteks aeg, millal elektritööriist on välja lülitatud, ning aeg, millal tööriist on sisse lülitatud, kuid töötab koormuseta).

#### Ettevaatus!

#### Jääkriskid

**Ka siis, kui te kasutate elektritööriista eeskirjadekohaselt, jääb jääkriskide oht alati püsima. Esineda võivad järgmised elektritööriista konstruktsioonist ja mudelist tulenevad ohud:**

1. Kopsukahjustused juhul, kui ei kanta sobivat tolmuaitsemaski.
2. Kuulmiskahjustused juhul, kui ei kanta sobivat kuulmiskaitset.
3. Tervisekahjustused, mis tulenevad käte vibreerimisest juhul, kui seadet kasutatakse pikema aja jooksul või seda ei kasutata ega hooldata nõuetele vastavalt.

## 5. Enne kasutuselevõttu

Enne ühendamist veenduge, et tüübisildil toodud andmed vastaksid toiteandmetele.

### Hoiatus!

**Enne seadme reguleerimist tõmmake toitepistik alati pistikupesast välja.**

Enne kasutuselevõttu peavad kõik katted ja kaitseseadeldised olema nõuetekohaselt paigaldatud.

### 5.1 Äratõmbeliitmiku (joonis 2/1) paigaldamine

**Ettevaatus! Tolmuimeja kasutamine on nõutav terviselikel põhjustel.**

- Ühendage ülafreesi äratõmbeliitmiku (1) abil tolmuimeja või tolmueemaldusseadisega. Seega saavutate optimaalse laastueemalduse töödeldavalt detaililt. Eelised: säästate nii tööriista kui ka oma tervist, peale selle jääb töötsoon puhtaks ja ohutuks.
- Töö juures tekkiv tolm võib olla ohtlik. Järgige seejuures löiku „Ohutusjuhiseid“.
- Puru eemaldamiseks kasutatav tolmuimeja peab olema töödeldava materjali jaoks sobiv. Kui käsitsete eriti terviseohtlikke materjale, kasutage spetsiaalset imurit.
- Keerake äratõmbeliitmik (1) peitpeakruvidega (f) freesi talla (2) külge.
- Äratõmbeliitmikku saab kasutada imitoruga tolmuimemisseadeldiste (tolmuimejate) korral.
- Äratõmbeliitmiku siseläbimõõt on 35 mm. Seejärel kinnitage äratõmbeliitmiku külge sobiva suurusega imivoolik.

### 5.2 Kaitsekatte (joonis 3/24) paigaldamine

Paigaldage kaitsekate (24), nagu on näidatud joonisel 3.

### 5.3 Külgsuunaja (joonis 4/21) paigaldamine

- Lükake külgsuunaja (21) juhtvarda (a) freesi talla (2) aukudesse (b).
- Seadke külgsuunaja (21) soovitud mõõdule ja kinnitage tiibkrudega (3).

### 5.4 Sirkliotsa paigaldamine (joonis 5)

- Sirkliotsa (13) ja vastava hoidiku abil saate freesida ringikujulisi alasid.
- Kinnitage sirkliots (13) ühe juhtvarda (a) otsa külge. Lükake juhtvarras (a) freesi talla (2) auku (b). Kinnitage juhtvarras (a) kinnituskrudega (3) freesi talla (2) külge.
- Seadistage sirkliotsa (13) ja freesi vaheline

soovitud raadius.

- Asetage sirkliots (13) freesitava ringi keskele. Vajadusel laske sirkliotsa (13) tiibkrui (c) lõdvamaks ja pikendage või lühendage sirkliotsa (13) allapoole osutavat osa.
- Lülitage masin sisse.

### 5.5 Juhtpuksi (joonised 6-7/20) paigaldamine

- Kinnitage juhtpuksi (20) peitpeakruvidega (f) freesi talla (2) külge.
- Juhtpuksi (20) juhitakse juhtrõngaga (f) piki šabloon (g).
- Töödeldav detail (d) peab täpse koopia saamiseks olema juhtrõnga välisserva ja freesi välisserva (e) erinevuse võrra suurem.

### 5.6 Freesitera paigaldamine/eemaldamine (joonised 8–11)

**Hoiatus! Tõmmake võrgupistik pesast välja.**

**Ettevaatus! Pärast ülafreesiga töötamist on freesitera veel suhteliselt kaua kuum.**

**Ettevaatus! Freesiterad on väga teravad.**

**Kandke freesiterade käsitsemisel alati kaitsesekindaid.**

- Selles ülafreesis saab kasutada freesiterasid, mille võlli läbimõõt on 6 mm ja 8 mm. Enamik freesiteri on saadaval mõlemas suuruses.
- Muuhulgas võib kasutada ka järgmistest materjalidest freesiteri:
  - **HSS** – sobib okaspuidu töötlemiseks
  - **TCT** – sobib lehtpuidu, puitlaastplaadi ja plastiku töötlemiseks.
- Valige kasutusotstarbele sobiv freesitera.
- Freesitera esmakordsel kasutamisel: Eemaldage freesipeadelt plastpakend.
- Puhastage enne kasutamist freesitera mutter, tsangpadrun ja võll.
- Vajutage spindlilukustit (12) ja laske spindlil fikseeruda, keerates seda samaaegselt.
- Vabastage pingutusmutter (10) harkvõtmega (22).
- Vajadusel võtke äravõetav freesitera tsangpadrun (23) välja.
- Valige kasutusotstarbele sobiv freesitera.
- Võtke valitud freesiga sobiv tsangpadrun (23).
- Seejärel asetage tsangpadrun (23) ja mutter (10) freesi spindlisse.
- Pange freesitera võll tsangpadrunisse.
- Hoidke spindlilukustit (12) allavajutatult.
- Keerake pingutusmutter (10) harkvõtmega (22) kinni.
- Freesitera peab olema vähemalt 20 mm jagu tsangpadrun (23) sees.
- Kontrollige enne seadme kasutuselevõttu freesitera kinnitust ja ringikäimist!

**Hoiatus! Eemaldage enne kasutuselevõttu reguleerimis- ja paigaldustööriistad.**

## 6. Käitamine

- Ärge kasutage kehva kvaliteediga või kahjustatud freesiteri. Kasutage ainult selliseid freesiteri, mille võlli läbimõõt on 6 mm või 8 mm. Lisaks peavad freesiterad olema ettenähtud vastava koormuseta pöörlemissageduse jaoks.
- Kinnitage töödeldav detail, et see töö aja minema paiskuda ei saaks. Kasutage kinnitusrakiseid.
- Suunake võrgukaabel alati tahapoole!
- Ärge freesige kunagi üle metalldetailide, kruvide, naelte jms.

### 6.1 Toitelüliti (joonis 12/4)

Sisselülitamiseks suruge sisselülitustõkis (5) alla ja vajutage toitelüliti (4).

Väljalülitamiseks vabastage toitelüliti (4).

### 6.2 Pöörlemissageduse reguleerimine (joonis 13/11)

Sobiv pöörlemissagedus sõltub töödeldavast materjalist ja freesitera läbimõõdust. Valige pöörlemissageduse regulaatoriga (11) pöörlemissagedus vahemikus 11 000 kuni 30 000 min<sup>-1</sup>. Valida saab 7 lüliti asendi vahel. Lüliti erinevate asendite pöörlemissagedused on järgnevad:

Lüliti asend 1: u 11 000 min<sup>-1</sup>  
(minimaalne pöörlemissagedus)

Lüliti asend 2: u 12 000 min<sup>-1</sup>

Lüliti asend 3: u 15 000 min<sup>-1</sup>

Lüliti asend 4: u 18 000 min<sup>-1</sup>

Lüliti asend 5: u 22 000 min<sup>-1</sup>

Lüliti asend 6: u 26 000 min<sup>-1</sup>

Lüliti asend 7: u 30 000 min<sup>-1</sup>  
(maksimaalne pöörlemissagedus)

#### Pöörlemissageduse suurendamine:

Keerake pöörlemissageduse regulaatorit (11) plussi suunas.

#### Pöörlemissageduse vähendamine:

Keerake pöörlemissageduse regulaatorit (11) miinuse suunas.

### 6.3 Freesimissügavuse reguleerimine (joonised 14-17)

- Asetage masin töödeldavale detailile.
- Vabastage tiibkrugi (16) ja pingutushoob (9)
- Liigutage masinat aeglaselt allapoole, kuni freesitera puudutab töödeldavat detaili.
- Kinnitage pingutushoob (9).
- Seadke täppisregulaator (15) asendisse 0, nagu on joonisel näidatud (joonis 17).
- Reguleerige revolver-otsapiirik (14) nii, et sügavuspiirik (19) oleks kõige madalamaks seatud otsapiiriku (i) kohal.
- Laske sügavuspiirikut (19) alla, kuni see puudutab otsapiirikut (i). Seejärel keerake tiibkrugi (16) kinni.
- Seadke osuti (17) skaala (18) nullpunkti.
- Vabastage tiibkrugi (16). Lükake sügavuspiirikut (19) ülespoole, kuni osuti (17) näitab skaalal (18) soovitud freesimissügavust. Keerake tiibkrugi kinni tagasi.
- Katsetage seadistust ja tehke proovifreesimine äravisatud materjalitükil.
- Seejärel saab teha freesimissügavuse täppisreguleerimise. Selleks keerake täppisregulaator (15) soovitud moodsule.

Täppisregulaatori (15) keeramine vastupäeva: suurem freesimissügavus

Täppisregulaatori (15) keeramine päripäeva: väiksem freesimissügavus

Täppisregulaatori (15) keeramine ühe kriipsuvahe võrra vastab freesimissügavuse muutusele 0,04 mm võrra; terve pööre vastab 1 mm-le.

Täppisreguleerimisel (15) saab ka alumist rõngast (j) eraldi pöörata. See on mõeldud nullpunkti jõudmiseks ilma täppisreguleerimist (15) seadistamata. Vt selle kohta joonist 17 ja tegutsuge järgmiselt:

- Vajutage rõngast (j) alla.
- Hoidke ja pöörake seda, kuni olete saavutanud soovitud asendi.
- Seejärel laske rõngas uuesti lahti.

### 6.4 Freesimine

- Freesi kahjustuste vältimiseks veenduge, et töödeldava detaili küljes ei oleks sinna mittekuuluvaid esemeid.
- Pange võrgupistik sobivasse pistikupessa.
- Võtke seadme mõlemast käepidemest (7) kinni.
- Asetage ülafrees töödeldavale detailile.
- Seadke freesimissügavus (vt punkt 6.3).

- Valige pöörlemisagedus (vt punkt 6.2) ja lülitage seade sisse (vt punkt 6.1).
- Katsetage seadme sätteid ära visatud materjalitükil.
- Laske seadmel saavutada täiskiirus. Alles siis laske freesitera töökõrgusele ja lukustage seade pingutushoovaba (9).

**Freesimissuund:** Freesitera pöörleb päripäeva. Õnnetuste ärahoidmiseks peab freesimine toimuma alati vastupidiselt pöörlemissuunale (joonis 18).

**Ettenihke:** Väga oluline on töödelda detaili õige ettenihkega. Enne õige detaili töötlemist on soovitatav teha paar proovifreesimist sama tüüpi ära visatud materjalitükil. Nii saab kõige hõlpsamini kindlaks teha parima töökiiruse.

#### **Liiga aeglane ettenihke:**

Freesitera võib liiga kuumaks minna. Kui töödeldakse süttivat materjali (nt puit), võib detail süttida.

#### **Liige kiire ettenihke:**

Freesitera võib kahjustuda. Freesimiskvaliteet: robustne ja ebaühtlane.

Enne töödeldava detaili eemaldamist ja enne ülafreesi ära panemist laske freesiteral täielikult seisma jääda.

#### **6.5 Kihtide kaupa freesimine**

Vastavalt töödeldava materjali kõvadusele ja freesimissügavusele tuleb freesida kihtide kaupa.

- Kui on vaja astmeliselt freesida, keerake revolver-otsapiirik (14) pärast freesimissügavuse reguleerimist (vt punkt 6.3) nii, et sügavuspääriik (19) oleks kõrgeima otsapiiriku (i) kohal.
- Freesige selle seadistusega. Pärast esimese freesimisprotsessi reguleerige revolver-otsapiirik (14) nii, et sügavuspääriik (19) oleks keskmise otsapiiriku (i) kohal. Freesige üks korda ka selles seadistuses.
- Siis seadke madalaimale otsapiirikule (i) ja lõpetage freesimine.

#### **6.6 Ringide freesimine sirkelotsikuga (13)**

Keskpunkti ümber ringide freesimiseks toimige järgnevalt:

- Paigaldage ja reguleerige sirkelotsik (13) vastavalt punktile 5.4.
- Seadke sirkelotsik (13) freesitava ringi keskpunkti ja suruge sisse.

- Freesige vastavalt punktile 6.4.

#### **6.7 Külgsuunajaga freesimine (21)**

Piki sirge detaili välisserva freesimiseks toimige järgnevalt:

- Paigaldage külgsuunaja (21) (vt punkt 5.3).
- Seadke külgsuunaja (21) piki töödeldava detaili välisserva.
- Freesige vastavalt punktile 6.4.

#### **6.8 Vaba käega freesimine**

Ülafreesi võib kasutada ka täiesti ilma juhtvarusteta. Vaba käega freesimisel saate teha loovat tööd, nagu näiteks suletõmmete imitatsioon.

- Selleks kasutage ainult väga madalat seadistust!
- Jälgige detaili töötlemisel freesitera pöörlemissuunda (joonis 18).

#### **6.9 Profiili ja ääre freesimine (joonis 19)**

- Profiili (k) ja ääre (l) freesimiseks võib kasutada ka spetsiaalset juhtrõngaga freesitera.
- Paigaldage freesitera.
- Juhtige masin ettevaatlikult töödeldava detaili juurde.
- Juhtige juhikut või kuullaagrit (m) kerge survega mööda töödeldavat detaili.

#### **Hoiatus!**

**Sõltuvalt materjalist tuleb suuremate freesimissügavuste korral freesida mitme kihi kaupa.**

**Hoidke kõigi freesimistöde puhul ülafreesi mõlema käega.**

## **7. Toitejuhtme vahetamine**

#### **Oht!**

Kui käesoleva seadme toitejuhe on kahjustatud, tuleb see ohtude vältimiseks lasta tootjal või teda esindaval klienditeenindusel või sarnase kvalifikatsiooniga isikul vahetada.

## 8. Puhastus, hooldus ja varuosade tellimine

### Oht!

Lahutage seade enne puhastustöid vooluvõrgust.

### 8.1 Puhastamine

- Hoidke kaitseseadised, õhupilud ja mootorikestad võimalikult tolm- ja mustusevabad. Hõõruga seade puhta rätikuga puhtaks või puhastage suruõhuga madalal survel.
- Soovitame puhastada seadet otsekohe pärast iga kasutamist.
- Puhastage seadet regulaarselt niiske rätikuga ja vähese koguse vedelseebiga. Ärge kasutage puhastusvahendeid või lahusteid; need võivad kahjustada seadme plast detaile. Arvestage sellega, et seadme sisemusse ei tohi vett sattuda. Vee tungimine elektriseadmesse suurendab elektrilöögi saamise ohtu.

### 8.2 Süsiharjad

Ülemäärase sädeluse korral laske kvalifitseeritud elektrikul süsiharju kontrollida. Oht! Süsiharju tohib vahetada ainult kvalifitseeritud elektrik.

### 8.3 Hooldus

Seadme sisemuses ei asu muid hooldust vajavaid osi.

### 8.4 Varuosade ja tarvikute tellimine:

Varuosade tellimisel on vajalikud järgmised andmed:

- Seadme tüüp
- Seadme artikli number
- Seadme identifitseerimisnumber
- Vajamineva varuosa varuosanumber

Kehtivad hinnad ja info leiate aadressilt [www.Einhell-Service.com](http://www.Einhell-Service.com).



Vihje! Hea töötulemuse saavutamiseks soovitame **kwb** kvaliteetseid tarvikuid! [www.kwb.eu](http://www.kwb.eu)  
[welcome@kwb.eu](mailto:welcome@kwb.eu)

## 9. Jäätmekäitlus ja taaskasutus

Transpordikahjustuste vältimiseks on seade pakendis. See pakend on toormaterjal ja seega taaskasutatav ning selle saab toorainetöötlusse tagasi toimetada. Seade ja selle tarvikud koosnevad mitmesugustest materjalidest nagu nt metall ja plast. Katkised seadmed ei kuulu olmeprügi hulka. Asjatundlikuks käitlemiseks tuleks seade anda ära vastavasse kogumiskohta. Kui Te ei tea ühtki kogumiskohta, siis küsige teavet kohalikust omavalitsusest.

## 10. Hoiustamine

Hoidke seadet ja selle lisatarvikuid pimedas, kuivas ja külmakindlas ning lastele ligipääsmatus kohas. Optimaalne laotemperatuur on vahemikus 5 kuni 30°C. Hoidke elektritööriista originaalpakendis.



Ainult Euroopa Liidu riikidele

Ärge visake elektrilisi tööriistu olmeprügi hulka!

Euroopa Liidu direktiiviga 2012/19/EÜ elektri- ja elektroonikaseadmete jäätmete kohta ja siseriiklikele kohaldamistele tuleb kasutatud elektrilised tööriistad koguda kokku eraldi ja leida neile keskkonnasäästlik taaskasutus.

Taaskasutusalternatiiv tagasisaatmisnõudele:

Elektriseadme omanik on kohustatud omandisuhte lõppemisel alternatiivina tagasisaatmisele kaasa aitama sobivale taaskasutusele. Seega võib vana seadme loovutada ka tagasivõtukohta, mis korraldab selle kõrvaldamise riikliku ringlusmajanduse ja jäätmeseadusandluse tähenduses. Asjasse ei puutu vanade seadmete elektrikomponentideta lisaseadmed ja abivahendid.

Jälgige utiliseerimisel, et akud ja valgustusseadmed (nt hõõglamp) võetakse seadmest välja.

Tootedokumentatsiooni ja kaasasolevate dokumentide kordustrukk või muul viisil paljundamine, ka osaliselt, on lubatud ainult Einhell Germany AG loal.

Tehniliste muudatuste õigus reserveeritud



## Hooldusteave

Meil on kõikides garantiitunnistusel loetletud riikides pädevad hoolduspartnerid, kelle kontaktandmed leiате garantiitunnistusest. Nemad on Teie käsutuses seoses mis tahes hooldusküsimustega, nagu remonditööd, varu- ja kuluosade muretsemine või kulumaterjalid.

Tuleb tähele panna, et selle toote korral esineb kasutamisest tulenevaid või loomulikke kulumisilminguid järgmistel detailidel ning neid detaile käsitletaksekulumaterjalina.

Kategooria	Näide
Kuluosad*	Süsiharjad
Kulumaterjal / Kuluosad*	Frees
Puuduolevad detailid	

\* ei pruugi tingimata tarnekomplektiga kaasas olla!

Puuduste või rikete korral palume Teid registreerida see internetis aadressil [www.isc-gmbh.info](http://www.isc-gmbh.info). Märki-gekindlasti vea täpne kirjeldus ja vastake lisaks igal juhul järgmistele küsimustele.

- Kas seade on töötanud või oli ta algusest peale defektne?
- Kas Teile hakkas enne defekti ilmnemist midagi silma (defekti tunnused)?
- Missugune tõrge Teie arvates seadmel on (põhitunnus)? Kirjeldage seda tõrget.

## Garantiitunnistus

Lugupeetud klient!

Meie tooted läbivad range kvaliteedikontrolli. Kui seade ei peaks siiski korralikult töötama, on meil siiralt kahju ja me palume Teil pöörduda kaupluse poole, kelle juurest toote soetasite. Garantiinõuete esitamisel kehtib järgnev:

1. Käesolevad garantiitingimused on suunatud ainult tarbijatele, st füüsilistele isikutele, kes ei soovi toodet kasutada oma kommerts- või muuks ettevõtlus tegevuseks. Käesolevad garantiitingimused reguleerivad täiendavaid garantiiteenuseid, mida lubab allpool nimetatud tootja oma uute seadmete ostjatele lisaks seaduslikule garantiile osutada. See garantii ei puuduta teie seaduslikke garantiinõudeid. Meie garantiiteenus on teile tasuta.
2. Garantiiteenus hõlmab ainult teie poolt Euroopa Liidus ostetud, allpool nimetatud tootja toodetud uue seadme neid puudusi, mis tulenevad materjali- või tootmisvigadest, ning piirneb meie valikul nende puuduste kõrvaldamise või seadme vahetamisega. Võtke palun arvesse, et ainult "Professionaal" kaubamärgiga tooted on konstrueeritud ettevõtluses, käsitööstuses ja kutsetegevuses kasutamise otstarbel. Kõikide teiste toodete puhul garantiileping ei kehti, kui neid on kasutatud ettevõtluse, käsitööstuse, kutsetegevuse või samaväärse otstarbel.
3. Meie garantii alla ei kuulu:
  - seadme kahjustused, mis on tekkinud montaažijuhendi mittejärgimise või asjatundmatu paigalduse, kasutusjuhendi mittejärgimise (nagu nt vale võrgupinge või vooluliigi ühendamisel) või hooldusjuhendi ja ohutusnõuete eiramise tõttu, samuti seadme jätmisel ebaharilike keskkonningimuste kätte või puuduliku hoolduse ja kontrolli tõttu;
  - seadme kahjustused, mis on tekkinud kuritegeliku või asjatundmatu käsitsemise tõttu (nagu nt seadme ülekoormamine või lubamatute instrumentide või tarvikute kasutamine) võõrkehade (nt liiva, kivide või tolmu jne) seadmesse tungimise tagajärjel; transpordikahjud, kahjustused, mis on tekkinud jõu kasutamise või välisjõudude mõju (nt kahjustused mahakukkumise tõttu) tagajärjel;
  - kahjustused seadmel või seadme osadel, mis on põhjustatud kasutamisest tingitud, tavalise või muu loomuliku kulumise tagajärjel. Näiteks mõjub akudele ja akupakkidele loomulik kulumine ja need on konstruktsioonist tingituna ette nähtud piiratud tsükli arvu jaoks. Kulumist mõjutavad eelkõige nõutavad koormused, laadimiskiirused, ent ka kokkupuude kuumuse, külma, vibratsiooniga ja löökidega.
4. Garantiiaeg on kaks aastat ning see algab seadme ostmise kuupäevaga. Garantiinõuded tuleb esitada garantiiajal kahe nädala jooksul pärast defekti tuvastamist. Garantiinõuete esitamine pärast garantiiaja kestuse lõppu on välistatud. Seadme remont või väljavahetamine pikendab garantiiaega või antakse nõude tõttu seadmele ja võimalikele paigaldatud varuosadele uus garantiiaeg. See kehtib ka kliendi juures kohapeal teostatud teeninduse korral.
5. Garantiinõude esitamiseks registreerige defektne seade aadressil: [www.Einhell-Service.com](http://www.Einhell-Service.com). Hoidke oma seadme ostukviitung või teised ostutõendid alles. Seadmete korral, mis saadetakse ilma vastavate tõenditeta või ilma tüübisildita, on klassifitseerimise võimaluse ebapiisavuse tõttu garantii välistatud. Kui seadme defekt käib meie garantii alla, saate esimesel võimalusel tagasi remonditud või uue seadme.
6. Kui olete seadme viinud mõnda muusse Euroopa Liidu liikmesriiki kui riiki, kus seadme ostsite, täidame garantii sealse teeninduspartneri kaudu. Euroopa Liidust väljaviimisel garantiinõudeõigus puudub.

Enesestmõistetavalt kõrvaldame seadmel ka neid defekte, mis ei käi garantii alla või kui garantiiaeg on läbi, kuid sel juhul tuleb Teil kulud tasuda. Selleks saatke seade meie teeninduse. Kulu-/tarbe- ja puuduolevate detailide osas juhime tähelepanu garantiipiirangutele vastavalt selles kasutusjuhendis antud hooldusteabele.

**Bīstami!**

Lietojot ierīces, jāievēro vairāki drošības pasākumi, lai novērstu savainojumus un bojājumus, tāpēc rūpīgi izlasiet šo lietošanas instrukciju / drošības norādījumus. Saglabājiet šo informāciju, lai tā vienmēr būtu pieejama. Ja ierīce ir jānodod citai personai, lūdzu, iedodiet līdzī ar šo lietošanas instrukciju / drošības norādījumus. Ražotājs neuzņemas atbildību par negadījumiem vai zaudējumiem, kas rodas, ja neņem vērā šo instrukciju un drošības norādījumus.

**Izmantoto simbolu skaidrojums (skatīt 20. attēlu)**

- Bīstami!** - Lai izvairītos no savainošanās riska, izlasiet lietošanas instrukciju.
- Uzmanību! Lietojiet asu aizsargus.** Trokšņu iedarbība var izraisīt dzirdes zaudēšanu.
- Uzmanību! Lietojiet putekļu aizsargmasku.** Apstrādājot kokmateriālus un citus materiālus, var rasties veselībai kaitīgi putekļi. Nedrīkst apstrādāt azbestu saturošu materiālu!
- Uzmanību! Lietojiet aizsargbrilles.** Dzirkskaņas vai no ierīces izvadāmās šķembas, skaidas un putekļi, kas rodas darba laikā, var izraisīt redzes zaudēšanu.
- II aizsardzības klase (dubulta izolācija)

**1. Drošības norādījumi**

Ar atbilstošajiem drošības norādījumiem iepazīstieties pievienotajā burtnīcīnā.

**Brīdinājums!**

**Iepazīstieties ar visiem drošības norādījumiem, instrukcijām, attēliem un tehniskajiem datiem, kas attiecas uz šo elektroskrūvju instrumentu.** Neievērojot turpmāk minētās instrukcijas, var gūt elektrošoku, apdegumus un/ vai smagas traumas.

**Uzglabājiet visus drošības norādījumus un instrukcijas, lai nepieciešamības gadījumā tos varētu izmantot turpmāk.**

**2. Ierīces apraksts un piegādes komplekts****2.1 Ierīces apraksts (1.a, 1.b, 1.c attēls)**

- Nosūkšanas īscaurule
- Frēzes pamatne
- Spārnskrūve
- Ieslēgšanas/izslēgšanas slēdzis
- Ieslēgšanas bloķēšanas mehānisms
- Tīkla vads
- Rokturis
- Motora korpus
- Iespīlēšanas rokturis
- Savilcējuzgrieznis
- Apgriezienu skaita regulators
- Vārpstas sprostapa
- Cirkuļa smaile
- Revolvera gala atbalsts
- Precīzais regulators
- Spārnskrūve
- Rādītājs
- Skala
- Dziļuma ierobežotājs
- Vadišanas čaula
- Paralēlais atbalsts
- Dakšatslēga
- Spīlknaišs
- Aizsargs

**2.2 Piegādes komplekts**

Lūdzam pārbaudīt, vai prece ir piegādāta pilnībā atbilstoši piegādes komplektācijas aprakstam. Ja preces komplektācija nav pilnīga, lūdzam vērsties mūsu apkopes centrā vai tirdzniecības vietā, kur Jūs ierīci iegādājāties, piecu darba dienu laikā no preces iegādes brīža, uzrādot derīgu pirkuma dokumentu. Lūdzam ņemt vērā garantijas tabulu, kas ir pievienota šīs instrukcijas beigās sadaļā, kurā sniegta informācija par apkalpošanu.

- Atveriet iepakojumu un uzmanīgi izņemiet no tā ierīci.
- Noņemiet iepakojuma materiālu, kā arī iepakojuma un transportēšanas stiprinājumus (ja ir).
- Pārbaudiet, vai piegādes komplekts ir pilnīgs.
- Pārbaudiet, vai ierīces un piederumu daļas transportēšanas laikā nav bojātas.
- Pēc iespējas uzglabājiet iepakojumu līdz garantijas termiņa beigām.

**Bīstami!**

**Ierīce un iepakojuma materiāls nav bērnu rotaļlietas! Bērni nedrīkst rotaļāties ar plastikāta maisiņiem, plēvē un sīkām**

### detaļām! Pastāv norīšanas un nosmakšanas risks!

- Elektriskā virsfrēze
- Nosūkšanas īscaurule
- Cirkļa smaile
- Vadīšanas čaula
- Paralēlais atbalsts
- Dakšatslēga
- Spīļknaibles
- Aizsargs
- Oriģinālā lietošanas instrukcija
- Drošības norādījumi

### 3. Mērķim atbilstoša lietošana

Virsrēze ir īpaši piemērota koksnes vai plastmasas apstrādei, kā arī zaraino vietu izgriešanai, gropju izfrēzēšanai, padziļinājumu izveidošanai, līkņu un rakstu kopēšanai utt. Virsrēzi nedrīkst izmantot metāla, akmens u.c. cietu virsmu apstrādei.

Ierīci drīkst izmantot tikai paredzētajiem mērķiem. Ikviena lietošana, kas pārsniedz minētos mērķus, nav noteikumiem atbilstoša. Par visa veida bojājumiem vai savainojumiem ir atbildīgs lietotājs/operatora, nevis ražotājs.

Lūdzam ņemt vērā to, ka mūsu ierīces atbilstoši priekšrakstam nav konstruētas profesionālai, amatnieciskai vai rūpnieciskai izmantošanai. Mēs neuzņemsimies nekādu garantiju, ja ierīce izmantota komerciālos, amatniecības vai rūpniecības uzņēmumos, kā arī tamlīdzīgos papilddarbos.

### 4. Tehniskie rādītāji

Tīkla spriegums: .....230-240 V ~ 50 Hz  
 Jaudas patēriņš: ..... 1100 W  
 Apgriezīenu skaits  
 tukšgaitā: ..... 11000 - 30000 min<sup>-1</sup>  
 Gājiena augstums: ..55 mm (frēzēšanas dziļums)  
 Spīļknaibles: ..... Ø 8 un Ø 6 mm  
 Veidfrēzei maks.: ..... 30 mm  
 Aizsardzības klase: ..... II/□  
 Svars: .....3,1 kg

### Bīstami!

#### Troksnis un vibrācijas

Troksņu un vibrācijas vērtības ir noskaidrotas atbilstoši EN 62841.

Troksņa spiediena līmenis  $L_{pA}$  ..... 94,4 dB(A)

Kļūda  $K_{pA}$  ..... 3 dB

Troksņa jaudas līmenis  $L_{WA}$  ..... 105,4 dB(A)

Kļūda  $K_{WA}$  ..... 3 dB

#### Lietojiet troksņu slāpēšanas austiņas.

Troksņu iedarbība var izraisīt dzirdes zudumu.

Vibrācijas summārās vērtības (trīs virzienu vektoru summa) ir noskaidrotas atbilstoši EN 62841.

#### Rokturi

Vibrāciju emisijas vērtība  $a_h = 15,877 \text{ m/s}^2$

Kļūda  $K = 1,5 \text{ m/s}^2$

Norādītās vibrāciju emisijas kopējās vērtības un norādītās troksņu emisijas vērtības ir mērītas saskaņā ar standarta testēšanas metodi un tās var izmantot elektroinstrumentu savstarpējai salīdzināšanai.

Norādītās vibrāciju emisijas vērtības un norādītās troksņu emisijas vērtības var arī izmantot, lai provizoriski novērtētu iedarbību.

#### Būvēšanas noteikumi!

Atkarībā no elektroinstrumenta izmantošanas paņēmieniem un veida, jo īpaši no apstrādājamās detaļas veida, elektroinstrumenta faktiskās izmantošanas apstākļos vibrāciju emisijas un troksņu emisijas līmenis var neatbilst norādītajām vērtībām.

#### Nodrošiniet, lai troksņa rašanās un vibrācijas būtu minimālas!

- Izmantojiet tikai ierīces, kas ir nevainojamā kārtībā.
- Regulāri apkopiet un tīriet ierīci.
- Savu darba veidu pielāgojiet ierīcei.
- Nepārslogojiet ierīci.
- Nepieciešamības gadījumā lieciet veikt ierīces pārbaudi.
- Izslēdziet ierīci, kad no nelietojat.

#### Ierobežojiet darba laiku.

Jāņem vērā visas darba cikla daļas (piemēram, laiks, kad elektroinstrumenta ir izslēgts, un laiks, kad tas ir ieslēgts, bet darbojas bez slodzes).

#### Uzmanību!

### Atlikušie riski

**Pat ja lietojat šo elektroierīci atbilstoši noteikumiem, vienmēr saglabājas atlikušie riski. Elektroierīces konstrukcijas un izpildījuma dēļ var rasties šādi riski:**

1. plaušu bojājumi, ja netiek lietota piemērota putekļu aizsargmaska;
2. dzirdes bojājumi, ja netiek lietoti piemēroti ausu aizsargi;
3. veselības kaitējumi, ko izraisa plaukstu un roku vibrācijas, ja ierīci lieto ilgāku laiku, kā arī ja to lieto neatbilstoši un pienācīgi neapkopj.

## 5. Pirms lietošanas

Pirms ierīces pieslēgšanas pārliecinieties, ka parametri uz datu plāksnītes atbilst tīkla parametriem.

**Brīdinājums! Pirms ierīcei veicat kādus regulējumus, vienmēr atvienojiet kontaktdakšu no elektrotīkla.**

Pirms ekspluatācijas uzsākšanas visiem apvalkiem un drošības mehānismiem ir jābūt pienācīgi uzmontētiem.

### 5.1. Nosūkšanas īscaurules montāža (2. attēls/1. poz.)

**Uzmanību! Veselības aizsardzības dēļ obligāti ir jāizmanto putekļu nosūkšanas ierīce.**

- Virsfrēzi ar nosūkšanas īscauruli (1) pievienojiet putekļu sūcējam vai putekļu nosūkšanas ierīcei. Tādējādi Jūs iegūsiat optimālu putekļu nosūkšanu no detaļas. Priekšrocības: Jūs saudzējat gan ierīci, gan savu veselību. Turklāt Jūsu darbavieta paliek tīra un droša.
- Putekļi, kas rodas darba laikā, var būt bīstami. Šim nolūkam ievērojiet noteikumus nodaļā „Drošības norādījumi”.
- Putekļu sūcējam, ko izmanto nosūkšanai, ir jābūt piemērotam apstrādājamam materiālam. Ja darbojaties ar veselībai ļoti kaitīgiem materiāliem, izmantojiet īpašu putekļu sūcēju.
- Nosūkšanas īscauruli (1), izmantojot abas skrūves ar gremdgalvu (f), pieskrūvējiet pie frēzes pamatnes (2).
- Nosūkšanas īscauruli var pievienot pie nosūkšanas ierīcēm (putekļu sūcējiem), izmantojot iesūkšanas šļūteni.

- Nosūkšanas īscaurules iekšējais diametrs ir 35 mm. Tagad pie nosūkšanas īscaurules piestipriniet piemērota izmēra iesūkšanas šļūteni.

### 5.2. Aizsarga montāža (3. attēls/24. poz.)

Uzmontējiet aizsargu (24), kā parādīts 3. attēlā.

### 5.3. Paralēlā atbalsta montāža (4. attēls/21. poz.)

- Paralēlā atbalsta (21) vadošās vārpstas (a) ievirziet frēzes pamatnes (2) caurumos (b).
- Noregulējiet paralēlo atbalstu (21) nepieciešamajā pozīcijā un pievelciet ar spārnskrūvēm (3).

### 5.4. Cirkuļa smailes montāža (5. attēls)

- Ar cirkuļa smaili (13) un tai piederīgo turētāju Jūs varat izfrēzēt ieapaļas zonas.
- Iespiediet cirkuļa smaili (13) uz vienas vadkolonnas (a) gala. Vadkolonnā (a) ievirziet frēzes pamatnes (2) caurumā (b). Vadkolonnā (a) nostipriniet pie frēzes pamatnes (2), izmantojot stiprināšanas skrūves (3).
- Noregulējiet nepieciešamo rādiusu starp cirkuļa smaili (13) un frēzi.
- Novietojiet cirkuļa smaili (13) frēzējamā riņķa vidū. Vajadzības gadījumā palaidiet vaļīgāk cirkuļa smailes (13) spārnskrūvi (c) un pagariniet/saīsiniet lejup vērsto cirkuļa smailes (13) daļu.

### 5.5. Vadīšanas čaulas montāža (6.-7. attēls/20. poz.)

- Vadīšanas čaulu (20), izmantojot abas skrūves ar gremdgalvu (f), nostipriniet pie frēzes pamatnes (2).
- Vadīšanas čaulu (20) ar atbalstgredzenu (f) vada gar šablonu (g).
- Detaļai (d) ir jābūt lielākai par „Atbalstgredzēna ārējās malas” un „Frēzes ārējās malas” (e) starpību, lai iegūtu precīzu kopiju.

### 5.6. Frēzes montāža/demontāža (8. - 11. attēls) Brīdinājums! Atvienojiet kontaktdakšu no elektriskā tīkla.

**Uzmanību! Pabeidzot darbu ar virsfrēzi, frēze nosacīti ilgi paliek ļoti sakarsēta. Uzmanību! Frēzes ir ļoti asas. Strādājot ar frēzēm, vienmēr lietojiet aizsargcimdus.**

- Šajā virsfrēzē var ievietot frēzes, kuru galeņa diametrs ir 6 mm un 8 mm. Lielākā daļa frēžu ir pieejamas abos izmēros.
- Var izmantot frēzes uzgaļus no šādiem materiāliem:  
- HSS – piemērots mīkstas koksnes

apstrādei;

- **TCT** – piemērots cietas koksnes, skaidu plātnes un plastmasas apstrādei.

- Izvēlieties lietošanai piemērotu frēzi.
- Pirmoreiz lietojot frēzes: noņemiet plastmasas iepakojumu no frēzes galvām.
- Pirms lietošanas notīriet uzgriezni, spīļknaibles un frēzes galeni.
- Nospiediet vārpstas sprosttapu (12) un, vienlaicīgi griežot, ļaujiet vārpstai nofiksēties.
- Atskrūvējiet savilcējuzgriezni (10), izmantojot dakšatslēgu (22).
- Vajadzības gadījumā demontējamo frēzi izņemiet no spīļknaiblēm (23).
- Izvēlieties lietošanai piemērotu frēzi.
- Izvēlieties spīļknaibles (23), kas ir piemērotas izvēlētajai frēzei.
- Tagad spīļknaibles (23) un uzgriezni (10) ievietojiet frēzes vārpstā.
- Frēzes galeni ievirziet spīļknaiblēs.
- Vārpstas sprosttapu turiet nospiestu (12).
- Pievelciet savilcējuzgriezni (10), izmantojot dakšatslēgu (22).
- Frēzei jābūt ievirzītai spīļknaiblēs (23) vismaz par 20 mm.
- Pirms sākat lietot ierīci, pārbaudiet frēzes stiprinājumu un cirkulāciju!

**Brīdinājums! Pirms sākat lietot ierīci, visi uzstādīšanas un montāžas instrumenti ir atkal jānoņem.**

## 6. Lietošana

- Nelietojiet zemas kvalitātes vai bojātas frēzes. Lietojiet tikai frēzes, kuru galaņa diametrs ir 6 mm vai 8 mm. Turklāt frēzēm jābūt paredzētām attiecīgajam apgriezienu skaitam tukšgaitā.
- Nostipriniet apstrādājamo detaļu, lai darba laikā tā nevarētu tikt aizsviesta prom. Lietojiet iespīlēšanas ierīces.
- Tikla vadu vienmēr novietojiet aiz ierīces!
- Nefrēzējiet metāla detaļas, skrūves, naglas utt.

### 6.1. Ieslēgšanas/izslēgšanas slēdzis (12. attēls/4. poz.)

Lai ieslēgtu ierīci, nospiediet ieslēgšanas bloķēšanas mehānismu (5) un ieslēgšanas/izslēgšanas slēdzi (4).

Lai izslēgtu ierīci, atlaidiet ieslēgšanas/izslēgšanas slēdzi (4).

### 6.2. Apgriezienu skaita regulēšana (13. attēls/11. poz.)

Piemērotais apgriezienu skaits ir atkarīgs no apstrādājamā materiāla un frēzes diametra. Ar apgriezienu skaita regulēšanas slēdzi (11) izvēlieties apgriezienu skaitu diapazonā no 11000 līdz 30000 min<sup>-1</sup>. Jūs varat izvēlēties vienu no 7 dažādām slēdža pozīcijām. Apgriezienu skaits dažādās slēdža pozīcijās ir šāds:

- Slēdža 1. pozīcija: apm. 11000 min<sup>-1</sup> (minimālais apgriezienu skaits)
- Slēdža 2. pozīcija: apm. 12000 min<sup>-1</sup>
- Slēdža 3. pozīcija: apm. 15000 min<sup>-1</sup>
- Slēdža 4. pozīcija: apm. 18000 min<sup>-1</sup>
- Slēdža 5. pozīcija: apm. 22000 min<sup>-1</sup>
- Slēdža 6. pozīcija: apm. 26000 min<sup>-1</sup>
- Slēdža 7. pozīcija: apm. 30000 min<sup>-1</sup> (maksimālais apgriezienu skaits)

### Apgriezienu skaita palielināšana:

virziet apgriezienu skaita regulatoru (11) plusa virzienā.

### Apgriezienu skaita samazināšana:

virziet apgriezienu skaita regulatoru (11) mīnusa virzienā.

### 6.3. Frēzēšanas dziļuma regulēšana (14. - 17. attēls)

- Novietojiet ierīci uz detaļas.
- Atskrūvējiet spārnskrūvi (16) un iespīlēšanas rokturi (9).
- Lēnām virziet ierīci uz leju, līdz frēze saskaras ar detaļu.
- Pievelciet iespīlēšanas rokturi (9).
- Precīzas regulēšanas rokturi (15) novietojiet „0.” pozīcijā, kā parādīts 17. attēlā.
- Revolvera gala atbalstu (14) noregulējiet tā, lai dziļuma ierobežotājs (19) atrastos virs viszemākā gala atbalsta (i).
- Nolaidiet dziļuma ierobežotāju (19), līdz tas saskaras ar gala atbalstu (i). Pēc tam pievelciet spārnskrūvi (16).
- Rādītāju (17) novietojiet skalas (18) nullpunktā.
- Atskrūvējiet spārnskrūvi (16). Dziļuma ierobežotāju (19) virziet uz augšu, līdz rādītājs (17) uz skalas (18) uzrāda nepieciešamo frēzēšanas dziļumu. Atkal pievelciet spārnskrūvi.
- Pārbaudiet regulējumu, veicot izmēģinājuma

frēzējumu brāķētai detaļai.

- Tagad var veikt frēzēšanas dziļuma precīzu regulēšanu. Šim nolūkam precīzās regulēšanas rokturi (15) pagrieziet uz atbilstoša lieluma.

Griežot precīzās regulēšanas rokturi (15) pretēji pulksteņrādītāja virzienam: frēzēšanas dziļums tiek palielināts.

Griežot precīzās regulēšanas rokturi (15) pulksteņrādītāja virzienā: frēzēšanas dziļums tiek samazināts.

Precīzās regulēšanas roktura (15) pagriešana par vienu iedaļu izmaina frēzēšanas dziļumu par 0,04 mm, vesels apgrieziena atbilst 1 mm.

Ja ir pieejams precīzais regulators (15), var atsevišķi pagriezt arī apakšējo gredzenu (j). Tas paredzēts nulles punkta sasniegšanai, neregulējot precīzo regulatoru (15). Skatiet 17. attēlu un rīkojieties šādi:

- spiediet gredzenu (j) uz leju;
- pieturiet un pagrieziet to, līdz ir sasniegta nepieciešamā pozīcija.
- Atlaidiet gredzenu.

#### 6.4. Frēzēšana

- Nodrošiniet, lai uz detaļas nebūtu pielipuši svešķermeņi, lai izvairītos no frēzes bojāšanas.
- Ievietojiet tīkla kontaktdakšu piemērotā kontaktligzdā.
- Satveriet ierīci aiz abiem rokturiem (7).
- Novietojiet virsfrēzi uz detaļas.
- Noregulējiet frēzēšanas dziļumu atbilstoši 6.3. punktam.
- Izvēlieties apgriezīgu skaitu atbilstoši 6.2. punktam un ieslēdziet ierīci (skat. 6.1. punktu).
- Pārbaudiet ierīces regulējumus, veicot izmēģinājuma frēzējumu brāķētai detaļai.
- Ļaujiet ierīcei sasniegt maksimālo ātrumu. Tikai pēc tam nolaidiet frēzi tās darba augstumā un nobloķējiet ierīci ar iespīlēšanas rokturi (9).

**Frēzēšanas virziens:** frēze griežas pulksteņrādītāja virzienā. Frēzēšanai vienmēr jānotiek pretēji griešanās virzienam, lai izvairītos no negadījumiem (18. attēls).

**Padeve:** ir ļoti svarīgi apstrādāt detaļu ar pareizu padevi. Mēs iesakām, lai, pirms apstrādājat īsto detaļu, Jūs veiktu pāris izmēģinājuma frēzējumus

ar tāda paša veida brāķētu detaļu. Šādā veidā var ļoti vienkārši noskaidrot vislabāko darba ātrumu.

#### Pārāk maza padeve:

frēze varētu pārkarst. Ja tiek apstrādāts degošs materiāls, piemēram, koksne, detaļa var aizdegties.

#### Pārāk liela padeve:

frēze var sabojāties. Frēzēšanas kvalitāte: rupja un nelīdzena.

#### Pirms noņemat detaļu vai noliekat nost virsfrēzi, ļaujiet frēzei pilnīgi apstāties.

#### 6.5. Pakāpeniskā frēzēšana

Atkarībā no apstrādājamā materiāla cietības un frēzēšanas dziļuma ir jādarbojas vairākos piegājienos:

- Ja ir jāfrēzē vairākos piegājienos, tad pēc frēzēšanas dziļuma noregulēšanas atbilstoši 6.3. punktam pagrieziet gala atbalsta revolveri (14) tā, lai dziļuma ierobežotājs (19) atrastos virs visaugstākā gala atbalsta (i).
- Frēzējiet, izmantojot šo regulējumu. Pēc pirmā frēzēšanas gājiena pabeigšanas gala atbalsta revolveri (14) noregulējiet tā, lai dziļuma ierobežotājs (19) atrastos virs vidējā gala atbalsta (i). Veiciet vienu frēzējumu, izmantojot arī šo regulējumu.
- Tagad noregulējiet viszemāko gala atbalstu (i) un veiciet frēzējumu līdz galam.

#### 6.6. Riņķu frēzēšana, izmantojot cirkuļa smaili (13)

Lai frēzētu riņķus ap centru, rīkojieties šādi:

- Cirkuļa smaili (13) uzmontējiet un noregulējiet atbilstoši 5.4. punktam.
- Cirkuļa smaili (13) novietojiet un piespiediet frēzējamā riņķa centrā.
- Veiciet frēzējumu, kā aprakstīts 6.4. punktā.

#### 6.7. Frēzēšana, izmantojot paralēlo atbalstu (21)

Lai frēzētu gar taisnvirziena detaļas ārējo malu, rīkojieties šādi:

- Paralēlo atbalstu (21) uzmontējiet atbilstoši 5.3. punktam.
- Paralēlo atbalstu (21) virziet gar detaļas ārējo malu.
- Veiciet frēzējumu, kā aprakstīts 6.4. punktā.

#### 6.8. Brīvrokas frēzēšana

Virsfrēzi var lietot arī bez vadkolonnām. Brīvrokas frēzēšanas režīmā Jūs varat izpildīt radošus

frēzēšanas darbus, piemēram, rakstu veidošanu.

- Šim nolūkam lietojiet tikai ļoti plakānu frēzes regulējumu!
- Apstrādājot detaļu, ievērojiet frēžu griešanās virzienu (18. attēls).

#### 6.9. Profilu un malu frēzēšana (19. attēls)

- Profilu (k) un malu frēzējumiem (l) var izmantot arī īpašas frēzes ar atbalstgredzenu.
- Uzmontējiet frēzi.
- Uzmanīgi pievirziet ierīci pie detaļas.
- Vadtāpu vai lodīšu gultni (m) virziet gar detaļu, mazliet piespiežot.

#### Brīdinājums!

**Atkarībā no materiāla lielāku frēzēšanas dziļumu gadījumā ir jādarbojas vairākos piegājienuos.**

**Izpildot visus frēzēšanas darbus, virsfrēzi turiet abās rokās.**

## 7. Tikla pieslēguma vada nomainīšana

#### Bīstami!

Ja šīs ierīces tīkla pieslēguma vads tiek sabojāts, ražotājam vai servisa dienestam, vai atbilstoši kvalificētai personai tas ir jānomaina, lai izvairītos no iespējamā apdraudējuma.

## 8. Tīrīšana, apkope un rezerves daļu pasūtīšana

#### Bīstami!

Pirms jebkādiem tīrīšanas darbiem atvienojiet kontaktdakšu.

#### 8.1 Tīrīšana

- Uzturiet aizsargmehānismus, gaisa spraugas un motora korpusu maksimāli tīrus no putekļiem un netīrumiem. Noberziet ierīci ar tīru drānu vai nopūtiet ar zema spiediena gaisu.
- Ierīci ieteicams tīrīt tūlīt pēc katras lietošanas.
- Regulāri tīriet ierīci ar mitru drānu un nelielu daudzumu šķidro ziepju. Nelietojiet tīrīšanas līdzekļus vai šķīdinātājus, kas varētu bojāt ierīces plastmasas detaļas. Jārūpējas, lai ierīces iekšpusē neiekļūtu ūdens. Ūdens iekļūšana elektroierīcē palielina elektrošoka risku.

#### 8.2 Ogles suku

Ja parādās pārmērīga dzirksteļošana, uzticiet ogles suku pārbaudi veikt kvalificētam elektriķim. Bīstami! Ogles suku nomainīšanu drīkst veikt tikai kvalificēts elektriķis.

#### 8.3 Apkope

Ierīces iekšpusē neatrodas nekādas citas detaļas, kurām būtu jāveic apkope.

#### 8.4. Rezerves detaļu un piederumu pasūtīšana:

Pasūtīt rezerves daļas, jānorāda šāda informācija:

- ierīces modelis;
- ierīces preces numurs;
- ierīces identifikācijas numurs;
- nepieciešamās rezerves daļas numurs.

Pašreizējās cenas un informācija ir pieejama vietnē [www.Einhell-Service.com](http://www.Einhell-Service.com).



**Padoms! Labu darba rezultātu nodrošināšanai, iesakām izmantot augstvērtīgos **kwb** piederumus! [www.kwb.eu](http://www.kwb.eu) welcome@kwb.eu**

## 9. Utilizācija un otrreizējā izmantošana

Ierīce atrodas iepakojumā, lai izvairītos no bojājumiem transportēšanas laikā. Iepakojums ir izejmateriāls un to var izmantot atkārtoti vai nodot izejvielu aprītē. Ierīce un tās piederumi ir no dažādiem materiāliem, piemēram, metāla un plastmasas. Bojātas detaļas nav sadzīves atkritumi. Lai nodrošinātu tehniski pareizu utilizāciju, ierīce jānodod attiecīgā savākšanas vietā. Ja Jums nav zināma šāda savākšanas vieta, jautājiet pašvaldībā.

## 10. Glabāšana

Glabājiet ierīci un tās piederumus tumšā, sausā, no sala pasargātā un bērniem nepieejamā vietā. Vēlamā glabāšanas temperatūra ir 5–30°C. Uzglabājiet elektroierīci oriģinālajā iepakojumā.





Tikai ES valstīm

Neizmetiet elektroierīces sadzīves atkritumos!

Saskaņā ar Eiropas direktīvu 2012/19/EU par nolietotajām elektriskajām un elektroniskajām ierīcēm un tās transponēšanu nacionālajā likumdošanā nolietotās elektroierīces ir jāsavāc atsevišķi un jānodod atkārtotai izmantošanai atbilstoši apkārtējās vides prasībām.

Otrreizējā izmantošana kā alternatīva atpakaļnosūtīšanas prasībai:

Tā vietā, lai nosūtītu atpakaļ nolietoto elektroierīci, tās īpašniekam kā alternatīva ir uzlikts pienākums sadarboties pienācīgas izmantošanas ietvaros īpašuma tiesību nodošanas gadījumā. Nolietoto ierīci šajā gadījumā var nodot arī atpakaļpieņemšanas uzņēmumā, kas veic tās likvidēšanu atbilstoši nacionālajam likumam par cirkulācijas saimniecību un atkritumiem. Tas neattiecas uz nolietotajām ierīcēm pievienoto piederumu detaļām un palīg līdzekļiem bez elektriskajām sastāvdaļām.

Utilizējot ierīci, atcerieties izņemt akumulatorus un apgaismes līdzekļus (piem., kvēlspuldzes).

Ražojuma dokumentācijas un pavaddokumentu pārdrūkāšana vai citāda izplatīšana, arī fragmentāri ir atļauta tikai ar skaidru Einhell Germany AG piekrišanu.

Paturētas tiesības veikt tehniskas izmaiņas

## Informācija par apkalpošanu

Visās valstīs, kas minētas garantijas talonā, mums ir kompetenti partneri apkopes jautājumos, viņu kontaktinformācija ir norādīta garantijas talonā. Šie partneri ir Jūsu rīcībā saistībā ar visiem apkalpošanas jautājumiem, piemēram, remontu, rezerves detaļu un dilstošo detaļu nodrošināšanu vai patēriņa materiālu saņemšanu.

Nemiet vērā, ka šajā izstrādājumā ir daļas, kas nodilst atbilstošas vai dabiskas izmantošanas gaitā, respektīvi, ir detaļas, kas nepieciešamas kā patēriņa materiāli.

Kategorija	Piemērs
Dilstošas detaļas*	Ogļu sukas
Izlietojamie materiāli/izlietojamās detaļas*	Frēzes uzgalis
Trūkstošas detaļas	

\* Nav noteikti jābūt piegādes komplektā!

Ja atklājat defektus vai kļūmes, lūdzam pieteikt kļūmes gadījumu interneta vietnē [www.isc-gmbh.info](http://www.isc-gmbh.info). Lūdzam ņemt vērā, ka kļūmi nepieciešams precīzi aprakstīt un ir jāatbild uz šādiem jautājumiem:

- Vai ierīce jau vienreiz ir darbojusies vai arī jau sākotnēji tai ir bijis kāds defekts?
- Vai pirms defekta rašanās ir novērots kaut kas neparasts (simptoms pirms defekta)?
- Kādā ziņā, pēc Jūsu domām, ierīce darbojas nepareizi (galvenais simptoms)?  
Raksturojiet šo nepareizo darbību.

## Garantijas talons

Ļoti cienītā kliente, augsti godātais klient!

Mūsu ražojumi ir pakļauti stingrai kvalitātes kontrolei. Lūdzu, sazinieties ar veikalu, kurā iegādājāties preci. Lai iesniegtu garantijas prasības, jāņem vērā tālāk minētie nosacījumi.

1. Šie garantijas noteikumi attiecas tikai uz patērētājiem, proti, fiziskām personām, kas nevēlas lietot šo izstrādājumu komerciālas vai citas saimnieciskas darbības ietvaros. Šie garantijas noteikumi noteic papildu garantijas pakalpojumus, kurus turpmāk minētais ražotājs apņemas veikt savu jauno ierīču pircējiem papildus likumā paredzētajai garantijai. Jūsu likumīgās garantijas prasības šī garantija neskar. Mūsu garantijas pakalpojumi jums ir bez maksas.
2. Garantijas pakalpojumi attiecas tikai uz jūsu Eiropas Savienībā iegādātās turpmāk minētā ražotāja izgatavotās jaunās ierīces trūkumiem, kuru cēlonis ir materiāla vai ražošanas kļūda, un pēc mūsu izvēles iekļauj šo ierīces trūkumu novēršanu vai ierīces apmaiņu. Ņemiet vērā, ka mūsu ierīces nav konstruētas komerciālai, amatniecības vai profesionālai izmantošanai. Tādēļ garantijas līgumu nenoslēdz, ja ierīci izmanto komerciālos, amatniecības un rūpniecības uzņēmumos, kā arī pakļauj līdzīgai slodzei. Uz precēm ar zīmolu "Professional" neattiecas izņēmums par komerciālo, amatniecības vai profesionālo izmantošanu.
3. Mūsu garantija neaptver tālāk minēto.
  - Bojājumi, kas radušies saistībā ar montāžas instrukcijas neievērošanu vai tehniski nepareizu montāžu, lietošanas instrukcijas neievērošanu (piemēram, pieslēdzot nepareizam tīkla spriegumam vai strāvas veidam) vai apkopes un drošības noteikumu neievērošanu, vai ierīces pakļaušanu ekstremāliem vides apstākļiem, vai nepietiekamu apkopes un uzturēšanas veikšanu.
  - Ierīces bojājumi, kas radušies ļaunprātīgas vai nelietpratīgas izmantošanas rezultātā (piemēram, ierīces pārslogošana vai nepieļaujamo ievietojamo instrumentu vai piederumu izmantošana), svešķermeņu (piemēram, smilts, akmeņi vai putekļi, u. c.) iekļūšana ierīcē, transportēšanas bojājumi, spēka lietošana vai ārēja ietekme (piemēram, bojājumi nokrītot).
  - Ierīces vai tās daļu bojājumi, kas radušies parastas lietošanas, ierasta vai citādā veida dabīga nodiluma rezultātā. Piemēram, akumulatori un akumulatoru bloki ir pakļauti dabīgam nodilumam un pēc konstrukcijas ir paredzēti ierobežotam ciklu laikam. Nodilumu negatīvi ietekmē it īpaši palielināta slodze, uzlādes ātrums, bet arī pakļaušana karstumam, aukstumam, vibrācijām un triecieniem.
4. Garantijas termiņš ir divi gadi, un tas sākas ar ierīces pirkuma datumu. Garantijas prasības ir jāiesniedz pirms termiņa izbeigšanās, divu nedēļu laikā no brīža, kad esat atklājuši defektu. Garantijas prasību iesniegšana pēc termiņa izbeigšanās ir izslēgta. Ierīces remonta vai maiņas rezultātā garantijas termiņš netiek ne pagarināts, ne arī tiek noteikts jauns garantijas termiņš saistībā ar to darbību ierīcei vai iespējamām iebūvētām rezerves daļām. Tas attiecas arī uz apkalpošanu uz vietas.
5. Lai izmantotu tiesības uz garantiju, piesakiet bojāto ierīci vietnē [www.Einhell-Service.com](http://www.Einhell-Service.com). Atrodiet pirkuma dokumentu vai citus jaunas ierīces pirkuma pierādījumus. Ierīcēm, kas tiek nosūtītas bez atbilstīgiem pierādījumiem vai datu plāksnītes, netiek piemērotas tiesības uz garantiju, jo nav iespējama klasificēšana. Ja ierīces defekts ir iekļauts mūsu garantijas pakalpojumos, jūs nekavējoties saņemsiet salabotu vai jaunu ierīci.
6. Ja ierīce tiek aizvesta uz citu Eiropas Savienības valsti nekā to, kur prece tika iegādāta, tad garantijas pakalpojumus sniedzam pie attiecīgās valsts servisa partnera. Garantijas prasības nav spēkā ārpus Eiropas Savienības.

Pats par sevi saprotams, ka mēs par maksu labprāt novēršam ierīces defektus, kas nav vispār vai vairs nav iekļauti garantijas apjomā. Šim nolūkam, lūdzu, nosūtiet ierīci uz mūsu apkalpošanas dienesta adresi. Dilstošām, patēriņa un trūkstošām detaļām šī garantija ir ierobežota saskaņā ar šajā lietošanas instrukcijā sniegto servisa informāciju.

### Pavojus!

Naudodami prietaisus, būtinai laikykitės kai kurių saugumo taisyklių – nesusižalosite ir nepatirsite nuostolių. Todėl atidžiai perskaitykite šią naudojimo ir saugos instrukciją. Kruopščiai ją saugokite, kad visada galėtumėte pasinaudoti informacija. Jei prietaisą perduodate kitiems asmenims, kartu perduokite ir šią naudojimo ir saugos instrukciją. Neatsakome už nelaimingus atsitikimus ar žalą, patirtą nesilaikant instrukcijos ir saugos nurodymų.

### Naudojamų simbolių paaiškinimas (žr. 20 pav.)

1. **Pavojus!** - Norėdami sumažinti susižeidimo riziką, perskaitykite naudojimo instrukciją.
2. **Atsargiai! Naudokite apsaugos nuo triukšmo priemones.** Dėl triukšmo poveikio kyla pavojus prarasti klausą.
3. **Atsargiai! Dėvėkite apsaugos nuo dulkių priemones.** Apdorojant medį ar kitas medžiagas paprastai susidaro sveikatai pavojingų dulkių. Negalima apdoroti medžiagų, kuriose yra asbesto!
4. **Atsargiai! Užsidėkite apsauginius akinius.** Darbo metu atsiradusios žiežirbos, iš prietaiso skriejančios skeveldros, smulkios drožlės ir dulkės kartais pažeidžia akis.
5. II apsaugos klasė (dviguba izoliacija)

## 1. Saugos nurodymai

Atitinkamus saugos nurodymus rasite pridedamoje knygelėje.

### Įspėjimas!

**Perskaitykite visus šiam elektriniam įrankiui skirtus saugos nurodymus, instrukcijas, aprašymus ir technines specifikacijas.** Nesilaikant tolimesnių instrukcijų, kyla pavojus patirti elektros smūgį, sukelti gaisrą ir (arba) sunkiai susižaloti.

**Visus saugos nurodymus ir instrukcijas išsaugokite ateičiai.**

## 2. Prietaiso aprašymas ir tiekimo apimtis

### 2.1 Prietaiso aprašymas (1a/1b/1c pav.)

1. Siurbimo antgalis
2. Frezos pagrindas
3. Mentinis varžtas
4. Įjungimo / išjungimo jungiklis
5. Įjungimo blokuotė
6. Tinklo kabelis
7. Rankena
8. Variklio korpusas
9. Spaudimo rankena
10. Tempimo veržlė
11. Apsukų skaičiaus reguliatorius
12. Suklio blokatorius
13. Skriestuvo smaigalys
14. Revolverio tipo galinė atrama
15. Tikslus reguliavimas
16. Mentinis varžtas
17. Rodyklė
18. Skalė
19. Gylio fiksatorius
20. Kreipimo įvorė
21. Lygiagreti atrama
22. Veržliaraktis
23. Spaustuvus
24. Apsauginis stogelis

### 2.2 Tiekimo apimtis

Pagal pristatomos prekės aprašymą patikrinkite, ar gavote visą komplektą. Jeigu trūksta detalių, ne vėliau nei per 5 darbo dienas nuo prekės pirkimo kreipkitės į mūsų aptarnavimo centrą arba į artimiausią atsakingą statybų centrą ir pateikite galiojantį pirkimo įrodymą. Atkreipkite dėmesį į instrukcijos pabaigoje esančią garantinių nuostatų lentelę.

- Atidarykite pakuotę ir atsargiai išimkite iš jos prietaisą.
- Nuimkite pakavimo medžiagą ir pakuotės bei transportavimo apsaugą (jei yra).
- Patikrinkite, ar viskas pristatyta.
- Patikrinkite, ar prietaisas ir priedai nepažeisti transportuojant.
- Jei įmanoma, saugokite pakuotę iki garantinio laikotarpio pabaigos.

### Pavojus!

**Prietaisas ir pakavimo medžiaga – ne vaikų žaislai! Vaikams draudžiama žaisti su plastikiniais maišeliais, folijomis ir smulkiomis dalimis! Kyla prarajimo ir uždusimo pavojus!**

- Elektrinė rankinė freza
- Siurbimo antgalis
- Skriestuvo smaigalys
- Kreipiamoji įvorė
- Lygiagreti atrama
- Veržliaraktis
- Spaustuvas
- Apsauginis stogelis
- Originali naudojimo instrukcija
- Saugos nurodymai

### 3. Naudojimas pagal paskirtį

Rankinė freza ypač tinka medžio ir plastiko apdirbimui, taip pat šakų vietų išpjovimui, griovelių frezavimui, įdubimų formavimui, kreivių ir raštų kopijavimui ir t.t. Rankinės frezos negalima naudoti metalo, akmens ir kt. apdirbimui.

Įrenginį naudoti tik pagal paskirtį. Bet koks kitas naudojimas yra naudojimas ne pagal paskirtį. Už bet kokį pažeidimą, atsiradusį dėl netinkamo naudojimo, atsako vartotojas arba operatorius, o ne gamintojas.

Atkreipkite dėmesį į tai, kad mūsų prietaisai savo konstrukcija nėra pritaikyti gamybiniam, amatininkiškam ar pramoniniam naudojimui. Mes neprisiimame atsakomybės, jeigu prietaisas naudojamas gamybos, amatų ar pramonės įmonėse bei pagal panašią paskirtį.

### 4. Techniniai duomenys

Tinklo įtampa: ..... 230-240 V ~ 50 Hz  
 Galia: ..... 1 100 W  
 Tuščiosios veikos  
 apskukų skaičius: ..... 11 000 – 30 000 min<sup>-1</sup>  
 Kėlimo aukštis: ..... 55 mm (frezavimo gylis)  
 Spaustuvas: ..... Ø 8 ir Ø 6 mm  
 Forminėms frezoms daugiausia: ..... 30 mm  
 Apsaugos klasė: ..... II/Ⓜ  
 Svoris: ..... 3,1 kg

#### Pavojus!

#### Triukšmas ir vibracija

Triukšmo ir vibracijos vertės pateiktos pagal EN 62841.

Garso slėgio lygis  $L_{pA}$  ..... 94,4 dB(A)  
 Nesandarumas  $K_{pA}$  ..... 3 dB  
 Garso galios lygis  $L_{WA}$  ..... 105,4 dB(A)  
 Nesandarumas  $K_{WA}$  ..... 3 dB

#### Nešiokite apsaugą nuo triukšmo.

Dėl triukšmo poveikio galite prarasti klausą.

Bendros svyravimo vertės (trijų krypčių vektorių suma) pateiktos pagal EN 62841.

#### Rankenos

Vibracijos emisijos dydis  $a_w = 15,877 \text{ m/s}^2$   
 Nestabilumas  $K = 1,5 \text{ m/s}^2$

Nurodytos svyravimo ir triukšmo emisijos vertės buvo išmatuotos taikant standartizuotą bandymo metodą ir gali būti naudojamos norint palyginti vieną elektros įrankį su kitu.

Nurodytos svyravimo ir triukšmo emisijos vertės taip pat gali būti naudojamos norint preliminariai įvertinti apkrovą.

#### Įspėjimas!

Dirbant elektros prietaisu, nurodytos svyravimo ir triukšmo emisijos vertės gali skirtis nuo nurodytų verčių. Tai priklauso nuo elektros prietaiso naudojimo būdo, ypač nuo naudojamo ruošinio rūšies.

#### Visiškai sumažinkite triukšmo susidarymą ir vibraciją!

- Naudokite tik nepriekaištingos būklės prietaisus.
- Reguliariai techniškai prižiūrėkite ir valykite prietaisą.
- Savo darbo pobūdį pritaikykite prie prietaiso.
- Neperkraukite prietaiso.
- Jei reikia, leiskite prietaisui atvėsti.
- Išjunkite prietaisą, kai jis nebenaudojamas.

#### Ribokite darbo laiką!

Šiuo atveju reikia atsižvelgti į visus eksploataavimo ciklo etapus (pvz., laiką, kai elektros prietaisas yra išjungtas, ir į laiką, kai jis nors ir įjungtas, tačiau veikia be apkrovos).

#### Atsargiai!

#### Kiti pavojai

**Net naudojant šį elektros įrankį pagal visus reikalavimus, gali kilti kitų pavojų. Galimi pavojai, susiję su elektros įrankio konstrukcija ir specifikacija, yra šie:**

1. kvėpavimo takų dirginimas, jei naudojamas tinkamas respiratorius nuo dulkių;
2. klausos pakitimai, jei nenešiojamos tinkamos ausinės;
3. sveikatos sutrikimai dėl plaštakos ir rankos vibravimo, jei prietaisas naudojamas ilgą laiką arba netinkamai laikomas ir prižiūrimas.

## 5. Prieš naudojimą

Prieš prijungdami įsitikinkite, kad duomenys ant prietaiso duomenų lentelės sutampa su tinklo duomenimis.

### Įspėjimas!

**Prieš nustatydami prietaisą, visada ištraukite kištuką.**

Prieš pradėdami eksploatuoti reikia tinkamai sumontuoti visas dangas ir saugos įtaisus.

### 5.1 Ištraukimo antgalio surinkimas (2 pav./1 poz.)

**Atsargiai! Dėl su sveikatos apsauga susijusių prietaisų būtina reikia naudoti dulkių surinkimo įrangą.**

- Rankinės frezos išsiurbimo antgalį (1) prijunkite prie dulkių siurblio arba prie dulkių ištraukimo įrenginio. Taip nuo ruošinio optimaliai nusiurbsite dulkes. Privalumai: tausojate ir prietaisą, ir savo sveikatą. Jūsų darbo zona lieka švaresnė ir saugesnė.
- Darbo metu kylančios dulkės gali būti pavojingos. Prašome atkreipti dėmesį į saugos nurodymų skyrių.
- Dulkių surinkimui naudojamas dulkių siurblys turi būti pritaikytas apdirbamos medžiagos dulkių surinkimui. Jei dirbate su sveikatai ypač pavojingomis medžiagomis, naudokite specialų siurbį.
- Dviem įleidžiamais varžtais (f) prisukite išsiurbimo antgalį (1) prie frezos pagrindo (2).
- Išsiurbimo antgalį prie išsiurbimo prietaiso (dulkių siurblio) galima prijungti siurbimo žarnos pagalba.
- Vidinis išsiurbimo antgalio skersmuo yra 35 mm. Prie išsiurbimo antgalio tvirtinkite tinkamo dydžio siurbimo žarną.

### 5.2 Apsauginės dangos surinkimas (3 pav./24 poz.)

Apsauginę dangą (24) sumontuokite kaip parodyta 3 pav.

### 5.3 Lygiagrečios atramos surinkimas (4 pav./21 poz.)

- Lygiagrečios atramos (21) kreipiančiuosius velenėlius (a) pastumti į frezos pagrindo (2) angas (b).
- Nustatyti norimus lygiagrečios atramos (21) matmenis ir prspausti mentiniais varžtais (3).

### 5.4 Skriestuvo smaigalio surinkimas (5 pav.)

- Skriestuvo smaigalio (13) – ir prie jo priklausančio laikiklio - pagalba galite frezuoti apvalias sritis.
- Skriestuvo smaigalį (13) prispauskite prie vieno iš kreipiančiųjų strypų (a) galo. Kreipiantįjį strypą (a) įstumkite į frezos pagrindo (2) angą (b). Kreipiantįjį strypą (a) prie frezos pagrindo (2) pritvirtinkite tvirtinimo varžtų (3) pagalba.
- Tarp skriestuvo smaigalio (13) ir frezų nustatykite norimą spindulį.
- Skriestuvo smaigalį (13) nustatykite frezuojamo apskritimo viduryje. Jei reikia, atlaisvinkite skriestuvo smaigalio (13) mentinį varžtą (c) ir pailginkite/patrumpinkite skriestuvo smaigalio (13) žemyn nukreiptą dalį.

### 5.5 Kreipimo įvorės surinkimas (6-7 pav./20 poz.)

- Dviem įleidžiamais varžtais (f) prisukite išsiurbimo antgalį (20) prie frezos pagrindo (2).
- Kreipimo įvorę (20) pagal šabloną (f) veda varomasis žiedas (g).
- Kad kopija būtų tiksli, ruošinys (d) turi būti didesnis skurtumu „varomojo žiedo išorinis kraštas“ ir „frezų išorinis kraštas“ (e).

### 5.6 Frezavimo įrankio surinkimas/išardymas (8-11 pav.)

**Įspėjimas! Ištraukite kištuką iš elektros lizdo. Atsargiai! Padirbus su rankine freza, frezavimo įrenginys pakankamai ilgai lieka labai karštas.**

**Atsargiai! Frezos labai aštrios. Dirbant su frezavimo įrankiais nuolat mūvėkite apsaugines pirštines.**

- Su šia rankine freza galima naudoti frezas, kurių kotų skersmuo yra 6 mm ir 8 mm. Daugelis frezų būna būtent tokių dydžių.
- Be to, galite naudoti iš toliau paminėtų medžiagų pagamintas frezas:
  - HSS tinka minkštai medienai apdoroti
  - TCT tinka kietai medienai, drožlių plokštėms ir plastikui apdoroti.
- Pasirinkite tinkamą frezavimo įrankį.
- Pirmą kartą naudojant frežą: Nuo frezavimo

- galvučių nuimkite plastiko pakuotę.
- Prieš panaudojimą veržles, spaustuvą ir frezos veleną nuvalykite.
- Nuspauskite suklio blokatorių (12) ir sukdami suklij jį užfiksukite.
- Veržliarakčiu (22) atsukite tempimo veržlę (10).
- Jei reikia, iš spaustuvo (23) išimkite išardomą frezą.
- Pasirinkite savo panaudojimui tinkamą frezavimo įrankį.
- Pasirinktai frezai pasirinkite tinkamą spaustuvą (23).
- Į frezavimo suklij įstatykite spaustuvą (23) ir veržlę (10).
- Frezos veleną įstumkite į spaustuvą.
- Suklio blokatorių (12) laikykite paspaudę.
- Veržliarakčiu (22) tvirtai prisukite tempimo veržlę (10).
- Freza turi būti mažiausiai 20 mm įstumta į spaustuvą (23).
- Prieš paleisdami prietaisą patikrinkite, ar frezos įrankis gerai pritvirtintas ir ar jis sukasi!

**Įspėjimas! Prieš pradėdami dirbti pašalinkite reguliavimo ir montavimo įrankius.**

## 6. Valdymas

- Nenaudokite nekokybiškų ar pažeistų frezų. Naudokite tik tokius frezavimo įrankius, kurių veleno skersmuo yra 6 mm ar 8 mm. Be to, frezos turi būti skirtos atitinkamam tuščiosios eigos apskukų skaičiui.
- Apdirbamą ruošinį pritvirtinkite, kad darbo metu jis nenuslystų. Naudoti prispaudimo įtaisus.
- Tinklo kabelis visada turi būti patrauktas tolyn!
- Nefrezuokite per metalines dalis, varžtus, vinis ir t.t.

### 6.1. Įjungimo / išjungimo jungiklis (12 pav./4 poz.)

Norėdami įjungti, aktyvuokite įjungimo blokuotę (5) ir paspauskite įjungimo / išjungimo jungiklį (4).

Norėdami išjungti, atleiskite įjungimo / išjungimo jungiklį (4).

### 6.2 Apsukų reguliatorius (13 pav./11 poz.)

Apsukų skaičius priklauso nuo apdirbamos medžiagos ir frezos skersmens. Apsukų reguliavi-

mo (11) jungikliu pasirinkite apskukas nuo 11 000 iki 30 000 min<sup>-1</sup>. Galite rinktis iš 7 skirtingų jungiklio padėčių. Skirtingų jungiklio padėčių apskukas yra tokios:

- 1 jungiklio padėtis: apie 11 000 min<sup>-1</sup> (minimalios apskukas)
- 2 jungiklio padėtis: apie 12 000 min<sup>-1</sup>
- 3 jungiklio padėtis: apie 15 000 min<sup>-1</sup>
- 4 jungiklio padėtis: apie 18 000 min<sup>-1</sup>
- 5 jungiklio padėtis: apie 22 000 min<sup>-1</sup>
- 6 jungiklio padėtis: apie 26 000 min<sup>-1</sup>
- 7 jungiklio padėtis: apie 30 000 min<sup>-1</sup> (maksimalios apskukas)

#### Apsukas padidinti:

Apsukų reguliatorių (11) sukli pliuso kryptimi.

#### Apsukas sumažinti:

Apsukų reguliatorių (11) sukli minuso kryptimi.

### 6.3 Frezavimo gylio nustatymas (14 -17 pav.)

- Mašiną pastatyti ant ruošinio.
- Atleisti mentinį varžtą (16) ir spaudimo rankeną (9).
- Mašiną pamažu nuleisti tiek, kad freza liestų ruošinį.
- Prisukti spaudimo rankeną (9).
- Remiantis 17 pav., tikslų reguliavimą (15) nustatyti 0.
- Revolverio formos galinę atramą (14) nustatyti taip, kad gylio fiksatorius (19) būtų virš žemiausiai nustatytos galinės atramos (i).
- Gylio fiksatorių (19) nuleisti tiek, kad jis siektų galinę atramą (i). Tada prisukti mentinį varžtą (16).
- Rodyklę (17) nustatyti ties skalės (18) nulio tašku.
- Atleisti mentinį varžtą (16). Gylio fiksatorių (19) tol stumti į viršų, kol skalėje (18) esanti rodyklė (17) rodys norimą frezavimo gylį. Vėl prisukti mentinį varžtą.
- Nustatymą patikrinkite frezuodami nereikalingą ruošinį.
- Dabar galima atlikti tikslų frezavimo gylio nustatymą. Tikslaus reguliavimo jungiklį (15) pasukite ant norimo matmens.

Tikslaus reguliavimo jungiklį (15) sukant prieš laikrodžio rodyklę: frezavimo gylis mažės

Tikslaus reguliavimo jungiklį (15) sukant pagal laikrodžio rodyklę: frezavimo gylis didės

Tikslaus reguliavimo jungiklį (15) pasukus vienu

brūkšneliu, frezavimo gylis pakeičiamas 0,04 mm. Visas apsučimas atitinka 1 mm.

Atliekant tikslų reguliavimą (15), taip pat galima atskirai pasukti apatinį žiedą (j). Tai skirta nuliniam taškui pasiekti nekeičiant tikslaus reguliavimo (15). Žr. 17 pav. ir atlikite tolimesnius veiksmus:

- Nuspauskite žiedą (j) žemyn.
- Laikykite ir sukite jį, kol pasieksite norimą poziciją.
- Žiedą paleiskite.

#### 6.4 Frezavimas

- Įsitikinkite, kad ant ruošinio nėra prikibę jokių svetimkūnių. Taip išvengsite frezos sugadinimo.
- Tinklo kištuką įkiškite į reikiamą lizdą.
- Prietaisą paimkite už abiejų jo rankenų (7).
- Rankinę frezą pastatykite ant ruošinio.
- Remiantis 6.3 punktu nustatykite frezavimo gylį.
- Remdamiesi 6.2 punktu pasirinkite apsučias ir įjunkite prietaisą (žr. 6.1 punktą).
- Prietaiso nustatymus patikrinkite frezuodami nereikalingą ruošinį.
- Leiskite prietaisui pasiekti visą greitį. Tik tada frezą nuleiskite ant darbinio paviršiaus ir prietaisą užblokuokite spaudimo rankenos (9) pagalba.

**Frezavimo kryptis:** freza sukasi pagal laikrodžio rodyklę. Siekiant išvengti nelaimingų atsitikimų, frezuoti visada reikia prieš sukimosi kryptį (18 pav.).

**Pastūma:** labai svarbu ruošinį apdirbti naudojant teisingą pastūmą. Prieš apdirbant gerą ruošinį, rekomenduojame atlikti keletą bandomųjų frezavimų su tokio paties tipo nereikalingu ruošiniu. Tokiu būdu labai paprasta nustatyti tinkamiausią darbo greitį.

#### Jeigu pastūma per mažą:

Freza gali per daug įkaisti. Jei apdirbama degi medžiaga, pvz., mediena, ruošinys gali užsidegti.

#### Jeigu pastūma per didelė:

Galima sugadinti frezą. Frezavimo kokybė: šiurkštus ir nelygus apdirbimas.

**Prieš patraukdami nuo ruošinio arba padėdami į šalį palaukite kol freza visiškai nustos dirbti.**

#### 6.5 Palaipsninis frezavimas

Priklausomai nuo apdirbamos medžiagos kietumo ir nuo frezavimo gylio, frezuojama keliomis pakopomis.

- Jei reikia frezuoti keliomis pakopomis, pagal 6.3 punktą nustatę frezavimo gylį revolverio formos galinę atramą (14) pasukite taip, kad gylio fiksatorius (19) būtų virš aukščiausios galinės atramos (i).
- Frezuokite esant tokiam nustatymui. Baigę pirmąjį frezavimo žingsnį, revolverio formos galinę atramą (14) nustatykite taip, kad gylio fiksatorius (19) būtų virš vidurinės galinės atramos (i). Taip nustatę taip pat atlikite vieną frezavimo pakopą.
- Dabar nustatykite žemiausią galinę atramą (i) ir baikite frezavimą.

#### 6.6 Apskritimų frezavimas skriestuvo smaigaliu (13)

Norėdami frezuoti apskritimus aplink vidurio tašką atlikite tokius veiksmus:

- Pagal 5.4 punktą sumontuokite skriestuvo smaigalį (13) ir jį nustatykite.
- Skriestuvo smaigalį (13) pastatykite ant frezuojamo apskritimo vidurio taško ir paspauskite.
- Frezuokite vadovaudamiesi 6.4 punktu.

#### 6.7 Frezavimas su lygiagrečia atrama (21)

Norėdami frezuoti pagal tiesios linijos ruošinio išorinį kraštą atlikite tokius veiksmus:

- Vadovaudamiesi 5.3 punktu sumontuokite lygiagrečią atramą (21).
- Lygiagrečią atramą (21) veskite palei ruošinio išorinį kraštą.
- Frezuokite vadovaudamiesi 6.4 punktu.

#### 6.8 Rankomis atliktas frezavimas

Rankinę frezą galima naudoti ir be kreipiančiųjų strypų. Frezavimą atlikdami rankomis, galite padaryti kūrybinius darbus, pvz., frezuoti raštus.

- Tam naudokite tik labai negilius frezavimo nustatymus!
- Apdirbdami ruošinį atkreipkite dėmesį į frezos sukimosi kryptį (18 pav.).

#### 6.9 Formų ir kraštų frezavimas (19 pav.)

- Formų (k) ir kraštų (l) frezavimui taip pat galite naudoti specialias frezas su varomuoju žiedu.
- Sumontuokite frezą.
- Mašiną atsargiai pristumkite prie ruošinio.
- Švelniai spausdami kreipiančiąją ašį arba sferinį guolį (m) stumkite palei ruošinį.



**Įspėjimas!**

**Priklausomai nuo medžiagos, kai frezavimo gyliai didesni, frezavimą reikia atlikti keliomis pakopomis. Atlikdami visus frezavimo darbus rankinę frezą laikykite abiem rankomis.**

**7. Tinklo kabelio pakeitimas****Pavojus!**

Jei pažeidžiamas šio prietaiso tinklo kabelis, kad būtų išvengta grėsmės, jį pakeisti turi gamintojas arba jo klientų aptarnavimo servisas, arba kitas kvalifikuotas asmuo.

**8. Valymas, techninė priežiūra ir atsarginių dalių užsakymas****Pavojus!**

Prieš pradėdami bet kokius valymo darbus iš tinklo ištraukite kištuką.

**8.1 Valymas**

- Pasirūpinkite, kad ant apsauginių įtaisų, ventiliacinėse angose ir variklio korpusuose nebūtų dulkių bei nešvarumų. Prietaisą nuvalykite švaria šluoste arba išpūskite suspausto oro srove, esant žemam slėgiui.
- Rekomenduojame prietaisą iš karto išvalyti po kiekvieno panaudojimo.
- Prietaisą valykite reguliariai drėgna šluoste su trupučiu skysto muilo. Nenaudokite jokių valiklių ar tirpiklių; jie gali pažeisti prietaiso plastikinę dalį. Būkite atidūs, kad į prietaiso vidų nepatektų vandens. Vandeniui patekus į elektros prietaisą padidėja elektros smūgio rizika.

**8.2 Anglies šepetėliai**

Pastebėjus per didelį kibirkščiavimą, anglies šepetėlius turi patikrinti elektrikas. Pavojus! Anglies šepetėlius keisti gali tik elektrikas.

**8.3 Techninė priežiūra**

Prietaiso viduje nėra jokių dalių, kurioms būtina techninė priežiūra.

**8.4 Atsarginių dalių ir priedų užsakymas:**

Užsakant atsargines detales reikia nurodyti tokius duomenis:

- prietaiso tipą;
- prietaiso prekės numerį;
- prietaiso identifikacinį numerį;
- reikiamos atsarginės detalės numerį.

Dabartinės kainos ir naujausia informacija nurodyta interneto svetainėje [www.Einhell-Service.com](http://www.Einhell-Service.com)



**Patarimas! Geram darbo rezultatui rekomenduojame aukštos kokybės KWB priedus! [www.kwb.eu](http://www.kwb.eu) [welcome@kwb.eu](mailto:welcome@kwb.eu)**

**9. Utilizavimas ir antrinis panaudojimas**

Prietaisas yra įpakotas, kad gabenamas nebūtų sugadintas. Ši pakuotė yra žaliavinė medžiaga, tinkama panaudoti dar kartą arba perdirbti. Prietaisas ir jo priedai yra iš įvairių medžiagų, tokių kaip metalas ir plastikas. Sugedusių prietaisų negalima išmesti kartu su buitinėmis atliekomis. Siekiant prietaisą tinkamai utilizuoti, jį reikia atiduoti atitinkamam surinkimo punktu. Jeigu nežinote kur toks surinkimo punktas yra, pasiteiraukite komunaliniame ūkyje.

**10. Laikymas**

Prietaisą ir jo priedus laikykite tamsioje, sausoje, nešaltoje ir vaikams neprieinamoje vietoje. Geriausia laikyti 5–30 °C temperatūroje. Elektros prietaisą laikykite originalioje pakuotėje.



Tik ES šalims

Elektros prietaisų neišmeskite kartu su buitinėmis atliekomis!

Remiantis ES elektros ir elektronikos atliekų direktyva 2012/19/EU ir jos perkėlimu į nacionalinę teisinę bazę, panaudotus elektros prietaisus reikia surinkti ir perdirbti nekenkiant aplinkai.

Perdirbimas - grąžinimo alternatyva:

Elektros prietaiso savininkas įpareigotas negrąžinti pasirinktą prietaisą, bet tinkamai jį utilizuoti. Tuo tikslu elektros ir elektronikos atliekos gali būti perduotos atliekų tvarkymu užsiimančioms įmonėms, kurios jas utilizuoja remdamiesi nacionaliniu atliekų perdirbimo pramonės ir atliekų tvarkymo įstatymu. Šis reikalavimas netaikomas elektros prietaisuose panaudotiems priedams ir pagalbinėms priemonėms, kurių sudėtyje nėra elektros dalių.

Išmesdami prietaisą, atkreipkite dėmesį, kad akumulatorius ir lemputės (pvz., elektros lemputės) būtų iš jo išimti.

Perspausdinimas ar bet koks visų gaminio dokumentų visas ar dalinis dauginimas leidžiamas tik gavus aiškų Einhell Germany AG leidimą.

Teisę atlikti techninius pakeitimus pasilieka sau

## Aptarnavimo informacija

Mes palaikome santykius visose šalyse, kurios nurodytos garantiniame dokumente. Kompetentingi aptarnavimo partnerių kontaktai yra pateikti garantinio dokumento kontaktuose. Jie yra Jūsų paslaugoms atliekant remontą, keičiant atsargines ir nusidėvėjusias dalis arba prireikus darbinių medžiagų.

Reikia atsižvelgti į tai, kad atitinkamos šio produkto detalės priklausomai nuo naudojimo arba natūraliai nusidėvi, arba yra reikalingos kaip darbinė medžiaga.

Kategorija	Pavyzdys
Besidėvinčios detalės*	Anglies šepetėliai
Naudojamos medžiagos / dalys*	Freza
Detalių trūkumas	

\* netiekiamos kartu su prietaisu!

Esant defektui arba trūkumui, prašome gedimo atvejį registruoti internetu [www.isc-gmbh.info](http://www.isc-gmbh.info). Prašome gedimą aprašyti tiksliai ir atsakyti į bet kokiu atveju pateikiamus klausimus:

- Ar prietaisas veikė, ar jau iš pradžių buvo sugedęs?
- Ar prieš sugendant ką nors pastebėjote (gedimo simptomas)?
- Kokia, jūsų nuomone, prietaiso funkcija veikia netinkamai (pagrindinis simptomas)?  
Aprašykite netinkamai veikiančią funkciją.

## Garantinis dokumentas

Gerbiami pirkėjai, mūsų produktai yra prižiūrimi pagal griežtą kokybės kontrolę. Tačiau, jei šis prietaisas funkcionuotų netinkamai, labai dėl to apgailėstaujame ir prašome kreiptis į mūsų aptarnavimo tarnybą garantinėje kortelėje nurodytu adresu. Mielai pakonsultuosime Jus ir nurodytu techninės priežiūros skyriaus telefonu. Garantinių reikalavimų galiojimui taikomos sąlygos:

1. Šios garantinės sąlygos skirtos tik vartotojams, t. y. asmenims, kurie šį prietaisą nenaudos nei gamybiniais, nei kitais savarankiškais tikslais. Šios garantinės sąlygos reglamentuoja papildomas garantines paslaugas, kurias žemiau nurodytas gamintojas papildomai prie teisėtų garantijų suteikia savo naujo prietaiso pirkėjui. Teisėtų garantinių paslaugų reikalavimų ši garantija neįtakoja. Mūsų garantinio remonto darbai atliekami nemokamai.
2. Garantija suteikiama tik naujai Europos Sąjungoje įsigyto žemiau nurodyto gamintojo prietaiso defektams, kurie atsiranda dėl medžiagos arba gamintojo klaidos. Mums nusprendus tokie prietaiso defektai yra pašalinami arba pakeičiamas prietaisas. Įsidėmėkite, kad mūsų prietaisai dėl savo konstrukcijos nepritaikyti naudoti gamyboje, amatuose ar pramonėje. Todėl garantijos sutartis negalioja, jeigu garantiniu laikotarpiu prietaisas buvo naudojamas verslo, amatų arba pramonės įmonėse arba buvo naudojamas atliekant panašios apkrovos darbus. Gaminiam, pažymėtiems prekės ženklu „Profesionalus“, išimtis, skirta gamyboje, amatuose ar pramonėje naudojamiems prietaisams, netaikoma.
3. Garantijos nesuteikiame:
  - Prietaiso gedimams, kurie atsiranda neatsižvelgus į montavimo instrukciją arba dėl neprofesionalios instaliacijos, neatsižvelgus į naudojimo instrukciją (pvz., prijungus prie netinkamos įtampos arba srovės) arba į techninės priežiūros ir saugos potvarkius, arba naudojant prietaisą nenormaliomis aplinkos sąlygomis, arba esant per mažai priežiūrai ir nepakankamai techninei priežiūrai.
  - Prietaiso gedimams, kurie atsirado dėl neleistino arba netinkamo naudojimo (pvz., per daug apkraunant prietaisą arba naudojant neleistinus darbo įrankius ar reikmenis), dėl į prietaisą patekusių svetimkūnių (pvz., smėlio, akmenų arba dulkių, ...) Transportavimo pažeidimų, naudojant jėgą arba dėl kitų poveikių (pvz., gedimas nukritus ant žemės).
  - Prietaiso gedimams arba jo dalims, susijusiems su naudojimo nulemtu, įprastu ir kitu natūraliu dėvėjimusi. Pavyzdžiui, baterijos ir akumuliatorių komplektai natūraliai susidėvi ir yra skirti ribotam ciklų skaičiui. Nusidėvėjimui neigiamą įtaką visų pirma turi reikalingos apkrovos, krovimo greičiai, taip pat karščio, šalčio, vibracijos ir smūgių poveikis.
4. Garantija galioja 2 metus ir prasideda nuo prietaiso įsigijimo dienos. Atpažinus defektą, garantiniai reikalavimai turi būti pateikti per dvi savaites prieš pasibaigiant garantiniam laikotarpiui. Pasibaigus garantiniam laikotarpiui, garantiniai reikalavimai nebepriimami. Atlikus remontą arba pakeitus prietaisą, garantinis laikotarpis nei prasitęsia, nei suteikiama prietaisui arba galbūt pakeistoms atsarginėms dalims nauja garantija. Tai galioja naudojantis ir technine priežiūra darbo vietoje.
5. Norėdami pateikti garantinį reikalavimą, užregistruokite sugedusį prietaisą svetainėje: [www.Einhell-Service.com](http://www.Einhell-Service.com). Išsaugokite pirkimo kvitą arba kitą naujo prietaiso pirkimo dokumentą. Prietaisams kurie pateikiami be atitinkamų dokumentų arba be specifikacijų lentelės, garantija nesuteikiama dėl klasifikavimo trūkumo. Jei mūsų garantija apima prietaiso gedimą, Jums bus nedelsiant grąžintas suremontuotas arba naujas prietaisas.
6. Jei prietaisą išsivežėte į kitą Europos Sąjungos šalį, kuri nėra ta šalis, kurioje jį įsigijote, garantinį aptarnavimą suteiksime per vietinį aptarnavimo partnerį. Teisė į garantiją netaikoma, jei prietaisas išgabenamas už Europos Sąjungos ribų.

Savaime suprantama už atitinkamą kainą mielai sutaisysime prietaisą, jeigu jo gedimui nėra suteikiama garantija arba garantija jau pasibaigusi. Tuo tikslu pradome prietaisą atsiųsti mūsų aptarnavimo skyriaus adresu. Pagal šios naudojimo instrukcijos aptarnavimo informaciją atkreipiame dėmesį dėl garantinių apribojimų, susijusių su nusidėvėjusiomis, darbinėmis ir trūkstamomis dalimis.

Garantas/ Paslauga : Einhell Balticum, Metalo Str. 13 a, 02190 Vilnius, Litauen

**Опасност!**

При използването на уредите трябва се спазват някои предпазни мерки, свързани с безопасността, за да се предотвратят наранявания и щети. За целта внимателно прочетете това упътване за употреба/указания за безопасност. Пазете го добре, за да разполагате с информацията по всяко време. В случай, че трябва да предадете уреда на други лица, моля, предайте им и това упътване за употреба/указания за безопасност. Ние не поемаме отговорност за злополуки или щети, които възникват вследствие на несъблюдаването на това упътване и на указанията за безопасност.

**Обяснение на използваните символи (вижте фигура 20)**

- Опасност!** - За намаляване на опасността от нараняване, прочетете инструкцията за експлоатация.
- Внимание! Носете предпазно средство за слуха.** Въздействието на шума може да предизвика загуба на слуха.
- Внимание! Носете предпазна масна против прах.** При обработка на дърво и други материали може да се появи вреден за здравето прах. Не трябва да се обработва материал, съдържащ азбест!
- Внимание! Носете предпазни очила.** Възникващите по време на работа искри или излизащите от уреда трески, стружки и прах могат да доведат до загуба на зрение.
- Клас на защита II (двойна изолация)

**1. Инструкции за безопасност**

Съответните инструкции за безопасност ще намерите в приложената брошура.

**Предупреждение!**

**Прочетете всички инструкции за безопасност, инструкции, илюстрации и технически данни, които са приложени към този електроинструмент.** Пропуски при спазването на следните инструкции могат да причинят електрически удар, пожар и/или тежки наранявания.

**Съхранявайте указанията и инструкциите за безопасност на сигурно място за по-нататъшна употреба.**

**2. Описание на уреда и обем на доставка****2.1 Описание на уреда (фиг. 1a/1b/1c)**

- Смукателна дюза
- Фрезова обувка
- Крилчат болт
- Включване/изключване
- Блокировка за включване
- Мрежов проводник
- Дръжка
- Корпус на двигателя
- Затягаща дръжка
- Затягаща гайка
- Регулатор на скоростта на въртене
- Фиксиране на вретеното
- Връх на пергел
- Револверен краен ограничител
- Фино настройване
- Крилчат болт
- Стрелка
- Скала
- Ограничител за дълбочина
- Направляваща втулка
- Паралелен ограничител
- Гаечен ключ
- Затегателни клещи
- Защитен капак

**2.2 Обем на доставка**

Моля, проверете окомплектоваността на артикула с помощта на описания обем на доставка. При липсващи части, моля, обърнете се най-късно в рамките на 5 работни дни след покупка на артикула към нашия център за обслужване или към пункта на продажба, като представите валидна разписка за покупка респ. платежен документ. Моля, обърнете внимание за целта на гаранционната таблица в информацията относно обслужването в края на упътването.

- Отворете опаковката и внимателно извадете уреда от опаковката.
- Отстранете опаковъчния материал както и опаковъчните/и транспортни осигуровки (ако има такива).
- Проверете дали обемът на доставка е пълен.
- Проверете дали уредът и принадлежностите нямат повреди от транспортиране.
- По възможност запазете опаковката до изтичане на гаранционния срок.

**Опасност!**

**Уредът и опаковъчният материал не са детски играчки! Деца не бива да играят с пластмасови торбички, фолио малки детайли! Съществува опасност да ги глътнат и да се задушат!**

- Електрическа горна фреза
- Смукателна дюза
- Острие на пергел
- Водеща гилза
- Успореден ограничител
- Вилкообразен гаечен ключ
- Затягащи клещи
- Защитен капак
- Оригинално упътване за употреба
- Указания за техника на безопасност

**3. Употреба по предназначение**

Горната фреза е особено подходяща за обработка на дърво и пластмаса, освен това за изрязване на чепове, фрезование на канали, изработване на вдълбавания, копиране на криви и шрифтови линии и др. Горната фреза не бива да се използва за обработка на метал, камък и др.

Машината трябва да се използва само по предназначението ѝ. Всяка по-нататъшна извън това употреба не е по предназначение. За предизвикани от това щети или наранявания от всякакъв вид отговорност носи потребителят/обслужващото лице, а не производителят.

Моля, имайте предвид, че нашите уреди съгласно предназначението си не са произведени за промишлена, занаятчийска или индустриална употреба. Ние не поемаме отговорност, ако уредът се използва в промишлени, занаятчийски или индустриални предприятия, както и при равностойни дейности.

**4. Технически данни**

Мрежово напрежение: ..... 230-240 V ~ 50 Hz  
 Консумация на ток: ..... 1100 W  
 Обороти на празен ход: ... 11.000 - 30.000 min<sup>-1</sup>  
 Височина  
 на хода: ..... 55 мм (дълбочина на фрезование)  
 Затягателни клещи: ..... Ø 8 и Ø 6 мм  
 За профилна фреза макс.: ..... 30 мм  
 Клас защита: ..... II/□  
 Тегло: ..... 3,1 кг

**Опасност!****Шум и вибрация**

Стойностите за шум и вибрация са получени съгласно EN 62841.

Ниво на звуково налягане  $L_{pA}$  ..... 94,4 dB (A)  
 Колебание  $K_{pA}$  ..... 3 dB  
 Ниво на звукова мощност  $L_{WA}$  ..... 105,4 dB (A)  
 Колебание  $K_{WA}$  ..... 3 dB

**Носете защита за слуха.**

Влиянието на шума може да причини загуба на слуха.

Общите стойности на трептения (векторна сума на трите посоки) получени съгласно EN 62841.

**Дръжки**

Стойност на емисия на трептения  
 $a_h = 15,877 \text{ m/c}^2$   
 Колебание  $K = 1,5 \text{ m/c}^2$

Посочените общи стойности на вибрациите и посочените емисионни стойности на шума са измерени по стандартен процес на проверка и могат да се използват за сравняване на един електрически инструмент с друг;

Посочените общи стойности на вибрациите и посочените емисионни стойности на шума могат да се използват също и за предварителна оценка на натоварването.

**Предупреждение:**

Емисиите на вибрации и шум могат по време на действителното използване на електрическия инструмент да се отклоняват от зададените стойности, в зависимост от начина, по който се използва електрическият инструмент, по-специално, какъв вид детайл

се обработва.

**Ограничете образуването на шум и вибрацията до минимум!**

- Използвайте само безупречно функциониращи уреди.
- Поддържайте и почиствайте уреда редовно.
- Пригответе начина си на работа спрямо уреда.
- Не претоварвайте уреда.
- Носете уреда при необходимост за проверка.
- Изключвайте уреда, ако не се използва.

**Ограничете времето на работа.**

Освен това всички части от работния цикъл трябва да бъдат взети под внимание (например времето, през което електрическият инструмент е изключен, и това, през което той действително е включен, но да работи без натоварване).

**Внимание!**

**Остатъчни рискове**

**Дори ако обслужвате този електрически инструмент съгласно предписанията, винаги съществуват остатъчни рискове. Могат да възникнат следните опасности във връзка с конструкцията и изпълнението на този електрически инструмент:**

1. Увреждане на белите дробове, ако не се носи подходяща защитна маска против прах.
2. Увреждане на слуха, ако не се носи подходяща слухова защита.
3. Увреждания на здравето, резултиращи от вибрациите върху ръката, ако уредът се използва продължително време и не се води и поддържа както трябва.

## 5. Преди пускане в експлоатация

Преди свързването се убедете, че данните върху типовата табелка отговарят на данните от мрежата.

**Предупреждение!**

**Преди да предприемете настройки на уреда винаги издърпвайте мрежовия щепсел.**

Преди пускане в експлоатация всички покрития и защитни приспособления трябва да се монтират според изискванията

### 5.1 Монтаж на изсмукващ щуцер (фиг. 2/поз. 1)

**Предупреждение! От гледна точка опазване на здравето използването на прахоулавяне е задължително необходимо.**

- Свържете Вашата горна фреза чрез изсмукващия щуцер (1) към прахосмукачка или прахоулавящо приспособление. По този начин постигате оптимално прахоулавяне от заготовката. Предимствата: Вие щадите както уреда, така и Вашето собствено здраве. Освен това работното Ви място остава чисто и по-сигурно.
- Възникващият по време на работа прах може да бъде опасен. Моля съблюдавайте раздел указания за безопасност.
- Използваната за засмукване прахосмукачка трябва да е подходяща за обработвания материал. Използвайте специален смукател, в случай, че работите с материали, силно увреждащи здравето.
- Затегнете изсмукващия щуцер (1) с двата болта със скрита глава (f) към фрезовата обувка (2).
- Изсмукващият щуцер може да се свърже към изсмукващи уреди (прахосмукачка) със смукателен шлаух.
- Вътрешният диаметър на изсмукващия щуцер е 35 мм. Свържете към изсмукващия щуцер подходящо голям смукателен шлаух.

### 5.2 Монтаж на защитното покритие (фиг. 3/поз. 24)

Монтирайте защитното покритие (24) както е показано на фигура 3.

### 5.3 Монтаж на паралелния ограничител (фиг. 4/поз. 21)

- Вкарайте направляващите валове (a) на паралелния ограничител (21) в отворите (b) на фрезовата обувка (2).
- Регулирайте паралелния ограничител (21) на желанния размер и го затегнете с крилчатите болтове (3).

#### 5.4 Монтаж на върха на пергела (Фиг. 5)

- С върха на пергела (13) – и принадлежащия към него държач – можете да фрезовате кръгли зони.
- Закрепете върха на пергела (13) за края на една от направляващите колони (а). Поставете направляващата колона (а) в отвор (b) на фрезоващата обувка (2). Закрепете направляващата колона (а) със скрепителните болтове (3) към фрезоващата обувка (2).
- Настройте желания радиус между върха на пергела (13) и фрезоващия инструмент.
- Позиционирайте върха на пергела (13) в средата на окръжността, която трябва да се отреже. Разхлабете, ако е необходимо, крилчатия винт (с) на върха на пергела (13) и удължете/скъсете сочещата надолу част на върха на пергела (13).

#### 5.5 Монтаж на направляващата втулка (фиг. 6-7/поз. 20)

- Закрепете направляващата втулка (20) с двата болта със скрита глава (f) към фрезовата обувка (2).
- Направляващата втулка (20) се води с опорен пръстен (f) по дължина на шаблона (g).
- Заготовката (d) трябва да бъде по-голяма с разликата „Външен ръб опорен пръстен“ и „Външен ръб фреза“ (e), за да се получи точно копие.

#### 5.6 Монтаж/демонтаж на фрезовия инструмент (фиг. 8-11)

**Предупреждение! Изтеглете мрежовия щепсел.**

**Внимание! След работа с горната фреза фрезовият инструмент остава много горещ за относително дълго време.**

**Внимание! Фрезовите инструменти са много остри. При работа с фрезови инструменти винаги носете защитни ръкавици.**

- В тази горна фреза могат да се използват фрезови инструменти с диаметър на тялото 6 мм и 8 мм. Повечето фрезови инструменти съществуват и д двата размера.
- Можете да използвате фрезови инструменти от следните материали:
  - **HSS** – подходящи за обработка на меко дърво
  - **TCT** /волфрамов карбид/ - Подходящ за обработката на твърда дървесина,

затегателни плочи и пластмаси.

Избирайте подходящия за Вашия случай на използване фрезов инструмент.

- При първоначалното използване на фрезата: Моля отстранете пластмасовата опаковка от фрезовите глави.
- Преди монтажа почистете гайки, затегателни клещи и тяло на фрезата.
- Натиснете фиксирането на вретеното (12) и чрез едновременно въртене вретената да влязат в гнездата.
- Отвийте затегателната гайка (10) с гаечния ключ (22).
- Извадете фрезовия инструмент, който трябва да се демонтира от затегателните клещи (23).
- Изберете подходящия за Вашия случай фрезов инструмент.
- Изберете подходящи затегателните клещи (23) към избрания фрезов инструмент.
- Сега поставете затегателните клещи (23) и гайка (10) във фрезовото вретено.
- Поставете тялото на фрезовия инструмент в затегателните клещи.
- Задръжте натиснато фиксирането на вретеното (12).
- Стегнете затегателната гайка (10) с гаечния ключ (22).
- Фрезовият инструмент трябва да е пъхнат най-малко 20 мм в затегателните клещи (23).
- Преди пускане в експлоатация на уреда проверете доброто закрепване и въртене на фрезовия инструмент!

**Предупреждение! Преди пускане в експлоатация отново отстранете регулиращите и монтажни инструменти.**

## 6. Обслужване

- Не използвайте фрезови инструменти с ниско качество или повредени. Използвайте фрезови инструменти с диаметър на тялото 6 мм или 8 мм. Фрезовите инструменти освен това трябва да са изчислени за съответните обороти на празен ход.
- Подсигурете детайла, който трябва да се обработва така, че по време на работа да не може да се измества. Използвайте затегателни приспособления.
- Изтегляйте мрежовия кабел винаги назад!



- Никога не фрезовайте над метални части, болтове, пирони и др.

### 6.1 Включване/изключване (фиг. 12/поз. 4)

За включване задействайте блокировката за включване (5) и натиснете превключвателя включено/изключено (4).

За изключване пуснете превключвателя включено/изключено (4).

### 6.2 Регулиране на оборотите (фиг. 13/поз. 11)

Подходящите обороти зависят от материала за обработване и диаметъра на фрезовия инструмент. С превключвателя за регулиране на оборотите (11) може да избирате обороти в диапазона от 11.000 до 30.000 min<sup>-1</sup>. Можете да избирате между 7 различни позиции на превключвателя. Оборотите на различните позиции на превключвателя са както следва:

Превключваща позиция 1: припл. 11.000 min<sup>-1</sup> (минимални обороти)

Превключваща позиция 2: припл. 12.000 min<sup>-1</sup>

Превключваща позиция 3: припл. 15.000 min<sup>-1</sup>

Превключваща позиция 4: припл. 18.000 min<sup>-1</sup>

Превключваща позиция 5: припл. 22.000 min<sup>-1</sup>

Превключваща позиция 6: припл. 26.000 min<sup>-1</sup>

Превключваща позиция 7: припл. 30.000 min<sup>-1</sup> (максимални обороти)

#### Увеличаване на оборотите:

Движете регулатора на оборотите (11) в посока плюс.

#### Намаляване на оборотите:

Движете регулатора на оборотите (11) в посока минус.

### 6.3 Регулиране дълбочината на фрезозане (фиг. 14 - 17)

- Поставете машината над заготовката.
- Развийте крилчатия болт (16) и затягащата дръжка (9).
- Бавно движете машината надолу, докато фрезата докосне заготовката.
- Завийте затягащата дръжка (9).
- Поставете финото регулиране (15) на 0 според фигура 17.
- Регулирайте револверния краен ограничител (14) така, че ограничителят за дълбочина (19) да се намира над най-ниско регулирания краен ограничител (i).
- Свалете ограничителя за дълбочина (19),

докато докосне крайния ограничител (i). След това стегнете крилчатия болт (16).

- Поставете стрелката (17) на точка нула на скалата (18).
- Развийте крилчатия болт (16). Избутайте нагоре ограничителя за дълбочина (19), докато стрелката (17) посочи на скалата (18) желаната дълбочина на фрезозане. Отново затегнете крилчатия болт.
- Проверете настройката с помощта на пробно фрезозане на отпадъчно парче.
- Сега може да се извърши фино регулиране дълбочината на фрезозане. За целта завъртете финото регулиране (15) на желаната стойност.

Въртене на финото регулиране (15) в посока обратна на часовниковата стрелка: по-малка дълбочината на фрезозане

Въртене на финото регулиране (15) по посока на часовниковата стрелка: по-голяма дълбочината на фрезозане

Завъртане на финото регулиране (15) с едно деление отговаря на промяна дълбочината на фрезозане с 0,04 мм, един цял оборот отговаря на 1 мм.

При фината настройка (15) долният пръстен (j) също така може да се върти отделно. Това служи за това да се достигне нулевата точка без да се регулира фината настройка (15). Вижте за целта фигура 17 и процедирайте, както следва:

- Натиснете пръстена (j) надолу.
- Задръжте го и го въртете докато достигнете желаната позиция.
- Отново освободете пръстена.

### 6.4 Фрезозане

- Убедете се, че по заготовката не са полепнали чужди тела, за да избегнете повреди на фрезата.
- Свържете мрежовия щепсел с подходящ контакт.
- Хванете уреда за двете дръжки (7).
- Поставете горната фреза над заготовката.
- Регулирайте дълбочината на фрезозане според точка 6.3.
- Изберете оборотите според точка 6.2 и включете уреда (виж точка 6.1)
- Проверете настройките на уреда с помощта на отпадъчно парче.
- Оставете уреда да достигне пълната

скорост. Едва тогава свалете фрезата на работна височина и блокирайте уреда със затягащата дръжка (9).

**Посока на фрезозане:** Фрезата се върти по посока на часовниковата стрелка. Фрезозането да се извършва винаги обратно на посоката на въртене, за да се избягват злополуки (фиг. 18).

**Подаване:** Много важно е, заготовката да се обработва с правилното подаване. Препоръчваме, преди обработването на самата заготовка да извършите няколко пробни фрезозания с отпадъчно парче от същия тип. По този начин много лесно се установява най-добрата работна скорост.

**Много бавно подаване:** Фрезата би могла силно да се загрее. Когато се обработва горим материал, като например дърво, заготовката може да се възпламени.

**Много бързо подаване:** Фрезата може да се повреди. Качество на фрезозане: грубо и неравно.

**Оставете фрезозания инструмент напълно да спре, преди да отстраните заготовката или преди да оставите горната фреза.**

#### 6.5 Стъпково фрезозане

Според твърдостта на материала, който ще се обработва, и дълбочината на фрезозане, трябва да се процедира на няколко стъпки.

- Ако трябва да се фрезоза на няколко стъпки, завъртете револверния краен ограничител (14) след регулиране дълбочината на фрезозане според точка 6.3 така, че ограничителят за дълбочина (19) да се намира над най-високия краен ограничител (i).
- Фрезозайте при тази настройка. След завършване на първия процес на фрезозане регулирайте револверния краен ограничител (14) така, че ограничителят за дълбочина (19) да се намира над средния краен ограничител (i). Сега изпълнете фрезозане и при тази настройка.
- Сега регулирайте най-ниския краен ограничител (i) и завършете фрезозането.

#### 6.6 Фрезозане на кръгове с върха на пергела (13)

За фрезозане на кръгове около средна точка процедирайте както следва:

- Монтирайте и регулирайте върха на пергела (13) според точка 5.4.
- Поставете върха на пергела (13) на средата на кръга, който ще се фрезоза и притиснете.
- Извършете фрезозането според точка 6.4.

#### 6.7 Фрезозане с паралелния ограничител (21)

За фрезозане по дължина на прав външен ръб на заготовка процедирайте както следва:

- Монтирайте паралелния ограничител (21) според точка 5.3
- Водете паралелния ограничител (21) по продължение на външния ръб на заготовката.
- Извършете фрезозането според точка 6.4.

#### 6.8 Фрезозане със свободни ръце

Горната фреза може да работи и без направляващи колони. При фрезозане със свободни ръце можете да изпълнявате интересни фрезозачни работи, като например изготвяне на шрифтови линии.

- За целта използвайте много равна настройка на фрезата!
- При обработката на заготовката съблюдавайте посоката на въртене на фрезозите инструменти (фиг. 18).

#### 6.9 Профилно фрезозане и фрезозане на ръбове (фиг. 19)

- За профилно фрезозане (k) и фрезозане на ръбове (l) могат да се използват и специални фрези с опорен пръстен.
- Монтирайте фрезата.
- Бавно приближавайте машината към заготовката.
- Водете направляващия болт или сферичен лагер (m) с лек натиск по дължина на заготовката.

#### Предупреждение!

**Според материала при големи дълбочини на фрезозане трябва да се работи на няколко стъпки. При всякакво фрезозане дръжте горната фреза с двете ръце.**

## 7. Смяна на мрежовия съединителен проводник

### Опасност!

Ако мрежовият съединителен проводник на този уред се повреди, то той трябва да се смени от производителя или от неговата сервизна служба за обслужване на клиенти или от подобно квалифицирано лице, за да се избегнат излагания на опасност.

## 8. Почистване, поддръжка и поръчка на резервни части

### Опасност!

Преди всички дейности по почистване издърпвайте щепсела.

### 8.1 Почистване

- По възможност поддържайте защитните устройства, вентилационните прорези и корпуса на двигателя без прах и замърсявания. Почистете уреда с чиста кърпа или го обдухайте със сгъстен въздух при ниско налягане.
- Препоръчваме Ви да почиствате уреда директно след всяка употреба.
- Почиствайте уреда редовно с влажна кърпа и малко калиев сапун. Не използвайте почистващи препарати или разтворители; те могат да разядат пластмасовите части по уреда. Внимавайте за това във вътрешността на уреда да не попадне вода. Проникването на вода в електроуреда увеличава риска от електрически удар.

### 8.2 Въгленови четки

При прекомерно образуване на искри въгленовите четки да се проверят от електроспециалист. Опасност! Въгленовите четки трябва да се подменят само от електроспециалист.

### 8.3 Поддръжка

Във вътрешността на уреда няма други части, които изискват поддръжка.

## 8.4 Поръчване на резервни части и оборудване:

При поръчката на резервни части трябва да се посочат следните данни:

- Вид на уреда
- Артикулен номер на уреда
- Идентификационен номер на уреда
- Номер на резервна част на необходимата резервна част

Актуални цени и информация ще намерите на [www.Einhell-Service.com](http://www.Einhell-Service.com)



Съвет! За добър резултат на работа препоръчваме висококачественото оборудване на **kwb** !  
[www.kwb.eu](http://www.kwb.eu)  
[welcome@kwb.eu](mailto:welcome@kwb.eu)

## 9. Екологосъобразно отстраняване и рециклиране

Уредът е опакован с цел предотвратяване на повреди при транспортирането. Опаковка е суровина и може да се използва отново или да се преработи. Уредът и принадлежностите му се състоят от различни материали, например метал и пластмаса. Не изхвърляйте повредените уреди заедно с битовите отпадъци. Трябва да предадете уреда в подходящ приемен пункт, където уредът ще бъде унищожен съобразно изискванията. Ако не знаете къде има приемен пункт, можете да получите информация в общината.

## 10. Съхранение на склад

Складирайте уреда и принадлежностите му на тъмно, сухо място, където няма опасност от замръзване и което да е недостъпно за деца. Оптималната температура на складиране е между 5 и 30 °C. Съхранявайте електрическият инструмент в оригиналната му опаковка.



Само за страни от ЕС

Не изхвърляйте електроинструментите при битовите отпадъци!

Съгласно Европейската директива 2012/19/EU за електрически и електронни стари уреди и прилагането в националното право употребените електроинструменти трябва да се събират отделно и да се доставят за екологична повторна употреба.

Алтернатива за рециклиране по отношение на призива за връщане:

Собственикът на електроуредта вместо връщане алтернативно с цел съдействие е задължен по отношение на целесъобразното оползотворяване в случай на отказ от собственост.

Старият уред за целта също така може да се предостави в пункт за обратно вземане, където се извършва отстраняване по смисъла на националните закони за събирането, извозването, складирането и рециклирането на отпадъци. Това не засяга приложените към старите уреди отделни части от принадлежностите и помощни средства без електрически компоненти.

Моля, имайте предвид при изхвърлянето, че батериите и осветителните средства (напр. крушки) трябва да са извадени от устройството.

Препечатването или друг вид размножаване на документация и съпроводителни документи на продуктите, също така на части е допустимо само с изричното съгласие на Einhell Germany AG / ИСК ГмбХ.

Запазено е правото за извършване на технически промени

## Информация относно обслужването

Във всички държави, които са упоменати в гаранционната карта, ние разполагаме с компетентни в обслужването партньори, чиито контакти ще намерите в гаранционната карта. Същите са на Ваше разположение за всякакъв вид сервизни работи като ремонт, набавяне на резервни и износващи се части или снабдяване с консумативи.

Необходимо е да се вземе под внимание, че следните части при този продукт подлежат на естествено износване или такова вследствие на употребата им респ. следните части са необходими като консумативи.

Категория	Пример
Износващи се части*	Въгленови четки
Консумативни материали/консумативи*	Фреза
Липсващи части	

\* Не се включват задължително в доставения комплект!

При недостатъци или дефекти Ви молим да уведомите за случая на дефект в интернет на [www.isc-gmbh.info](http://www.isc-gmbh.info). Моля, обърнете внимание на точното описание на дефекта и във всеки случай отговорете за целта на следните въпроси:

- Уредът работил ли е вече или дефектът се е проявил в самото начало?
- Нещо направило ли Ви е впечатление преди да се прояви дефектът (индикация за дефекта)?
- Според Вас в какво се състои дефектът на уреда (основна индикация)?  
Опишете дефекта.

## Гаранционна карта

Уважаеми клиенти, нашите продукти подлежат на строг контрол на качеството. Ако все пак Вашият уред не функционира безупречно, то ние съжаляваме за това и Ви молим да се обърнете към нашата сервизна служба на посочения на тази гаранционна карта адрес. С удоволствие сме на Ваше разположение и по телефона на посочения номер за обслужване. За предявяването на претенции по гаранцията важи следното:

1. Тези гаранционни условия са насочени изцяло към потребителите, тоест към физически лица, които не възнамеряват да използват този продукт нито в рамките на своята промишлена, нито в рамките на своята самостоятелна дейност. Тези гаранционни условия регулират допълнителни услуги по гаранцията, които долупосоченият производител допълнително е обещал на купувачите на неговите нови уреди към законната гаранция. Вашите законно обосновани претенции по гаранцията не се засягат от тази гаранция. Нашите услуги по гаранцията са безплатни за Вас.
2. Услугата по гаранцията се разпростира изключително само за дефекти по придобития от Вас в страните от Европейския съюз нов уред на долупосочения производител, в основата на които е грешка на материала или от производителя и по наш избор се ограничава до отстраняване на тези дефекти или до подмяна на уреда. Моля обърнете внимание, че нашите уреди не са конструирани за промишлена, занаятчийска или професионална употреба. Затова един договор за гаранция не влиза в сила, ако уредът в рамките на гаранционния срок е бил използван за промишлени, занаятчийски или професионални цели или за друго подобно приложение. При артикули с марката „Professional“ /професионален/ не важи изключването на промишлена, занаятчийска или професионална употреба.
3. От нашата гаранция се изключват:
  - Повреди по уреда, възникнали поради неспазване на инструкцията за монтаж или поради неправилна инсталация, неспазване на ръководството за експлоатация (като напр. поради свързване с неправилно напрежение на мрежата или вид ток) или неспазване на предписанията за поддръжка и безопасност или поради излагане на уреда на аномални условия на околната среда или поради недостатъчна грижа или поддръжка.
  - Щети по уреда, възникнали поради злоупотреба или друго неправомерно приложение (като напр. пренатоварване на уреда или използване на неразрешени инструменти и компоненти към него), нахлуване на чужди тела в уреда (като напр. пясък, камъни или прах, ...), транспортни щети, силово използване или външни влияния (като напр. щети от падане).
  - Щети по уреда или по части от него, причината за които е свързано с употреба, с обичайно за уреда или друго естествено износване. Така например акумулаторите и акумулаторните компоненти са изложени на естествено износване и обусловено от тяхната конструкция извършват определен брой цикли. Износването се повлиява отрицателно особено от наднормени товари, скорости на товарене, но и поради излагане на горещина, студ, вибрации и удари.
4. Гаранционният срок възлиза на 2 години и започва от датата на закупуване на уреда. Претенции за гаранция могат да се предявят преди изтичането на гаранционния срок в рамките на две седмици след констатирането на дефекта. Предявяването на претенции за гаранция след изтичането на гаранционния срок е изключено. Ремонтът или подмяната на уреда не води нито до удължаване на гаранционния срок, нито до определянето на нов гаранционен срок заради тази услуга, свързана с уреда или за съответните вградени резервни части. Това важи и при използване на обслужване на място.
5. За предявяването на Вашите претенции по гаранцията моля да съобщите за дефектния уред на адрес: [www.Einhell-Service.com](http://www.Einhell-Service.com). Моля запазете касовата бележка или други доказателства за Вашата покупка на нов уред. Уреди, които се изпращат без съответните горепосочени доказателства за покупка или без типова табелка, се изключват от извършването на услуга по гаранцията заради недостатъчна възможност за класифициране. Ако дефектът на уреда е включен в нашата услуга по гаранцията, то Вие незабавно ще получите обратно ремонтиран или нов уред.
6. Ако използвате уреда в друга страна от Европейския съюз, различна от страната, в която сте го закупили, то ние ще извършим услугата по гаранцията чрез наш местен сервизен партньор. При изнасяне извън Европейския съюз нямате право на претенции за гаранция.

Естествено ние - срещу поемане на разходите от Ваше страна - ще отстраним и дефекти, които не са въобщи или вече не са включени в обхвата на гаранцията. За целта моля изпратете уреда до нашия сервизен адрес. При износени, амортизирани и липсващи части ще Ви обърнем внимание към ограниченията на тази гаранция според информацията за сервиз в това ръководство за експлоатация.

поръчител/ обслужване: Einhell Bulgaria Ltd.Blvd. „Tzar Osvoboditel“ No 331, 9000 Varna

**Небезпека!**

При користуванні приладами слід дотримуватися певних заходів безпеки, щоб запобігти травмуванню і пошкодженням. Тому уважно прочитайте цю інструкцію з експлуатації / вказівки з техніки безпеки. Надійно зберігайте її, щоб викладена в ній інформація була у вас постійно під руками. У випадку, якщо ви повинні передати прилад іншим особам, передайте їм, будь ласка, також і цю інструкцію з експлуатації / ці вказівки з техніки безпеки. Ми не несемо відповідальності за нещасні випадки або пошкодження, які виникли внаслідок недотримання цієї інструкції і вказівок з техніки безпеки.

**Пояснення використовуваних символів (див. зображення 20)**

- Небезпека!** - З метою зменшення ризику отримання травми слід читати інструкцію з експлуатації.
- Обережно! Захищайте органи слуху.** Шум може спричинити втрату слуху.
- Обережно! Використовуйте маску, яка захищає від вдихання пилу.** Під час обробки деревини або інших матеріалів може утворюватись небезпечний для здоров'я пил. Матеріали, що містять азбест, обробляти заборонено!
- Обережно! Використовуйте захисні окуляри.** Іскри, що утворюються під час роботи, а також і частинки абразиву, стружка та пил можуть спричинити втрату видимості.
- Клас захисту II (подвійна ізоляція)

**1. Вказівки по техніці безпеки**

З відповідними вказівками по техніці безпеки ознайомтеся, будь-ласка, в брошурі, що додається.

**Попередження!**

**Прочитайте всі вказівки стосовно техніки безпеки, інструкції, таблички та технічні дані, з якими постачається електроінструмент.** Недотримання наведених нижче інструкцій може призвести до ураження електричним струмом, пожежі та/або важких травм.

**Зберігайте всі правила та вказівки з техніки безпеки для використання у майбутньому.**

**2. Опис приладу та об'єм поставки****2.1 Опис приладу (рисунок 1a/1b/1c)**

- Патрубок для відсмоктування
- Башмак фрези
- Барашковий гвинт
- Вимикач УВИМКНЕНО/ВИМКНЕНО
- Блокування проти вмикання
- Мережевий провід
- Рукоятка
- Корпус двигуна
- Натяжна ручка
- Натяжна гайка
- Регулятор числа обертів
- Фіксатор шпінделя
- Вершина циркуля
- Револьвер кінцевих упорів
- Точне регулювання
- Барашковий гвинт
- Покажчик
- Шкала
- Упор глибини
- Направляюча втулка
- Паралельний упор
- Вилчатий гайковий ключ
- Цанговий затискач
- Захисний кожух

**2.2 Об'єм поставки**

Будь ласка, перевірте комплектність виробу відповідно до описаного об'єму поставки. Якщо якісь деталі відсутні, зверніться - не пізніше ніж через 5 робочих днів після купівлі товару - до нашого сервісного центру чи в торговельну точку, де ви придбали цей прилад, та пред'явіть там відповідний чек або квитанцію. Будь ласка, зауважте інформацію, яка міститься наприкінці інструкції з експлуатації в таблиці з даними щодо гарантії.

- Відкрийте опакування та обережно дістаньте прилад.
- Зніміть пакувальний матеріал, а також запобіжні та захисні пристрої, використовувани під час транспортування (якщо такі є).
- Перевірте комплектність поставки.
- Перевірте, чи немає пошкоджень на приладі та комплектуючих.
- Якщо можливо, зберігайте опакування протягом всього гарантійного строку.

**Небезпека!**

**Прилад та опакуння не є іграшками для дітей! Дітям заборонено гратись пластиковими торбинками, плівкою та дрібними деталями! Існує небезпека їх проковтування та небезпека задусення!**

- Верхня фреза з електричною повіднею
- Патрубок для відсмоктування
- Вершина циркуля
- Напрямна втулка
- Паралельний упор
- Вилочний ключ
- Цанга
- Захисний кожух
- Вказівки з техніки безпеки
- Оригінальна інструкція з експлуатації

**3. Застосування за призначенням**

Верхня фреза особливо придатна для обробки деревини і пластмаси, а також для обрізання гілок, фрезерування пазів, виконання заглибин, обробки по копію ексцентриків та написів і т.д. Верхню фрезу не можна застосовувати для обробки металів, каменю і т.п.

Машину слід використовувати тільки згідно з її призначенням. Жодне інше використання машини, що виходить за вказані межі, не відповідає її призначенню. За несправності або травми будь-якого виду, які виникли внаслідок використання машини не за призначенням, відповідальність несе не виробник, а користувач/оператор.

Враховуйте, будь ласка, те, що за призначенням наші прилади не сконструйовані для виробничого, ремісничого чи промислового застосування. Ми не беремо на себе жодних гарантій, якщо прилад застосовується на виробничих, ремісничих чи промислових підприємствах, а також при виконанні інших прирівняних до цього робіт.

**4. Технічні параметри**

Напруга в мережі: ..... 230-240 В ~ 50 Гц  
 Споживана потужність: ..... 1100 Вт  
 Число обертів холостого ходу: ..... 11 000 -30 000 об/хв  
 Висота ходу: .... 55 мм (глибина фрезерування)  
 Цанговий затискач: ..... діаметр 8 мм та діаметр 6 мм  
 Для профільних фрез макс.: ..... 30 мм  
 Клас захисту: ..... II/Ⓜ  
 Вага: ..... 3,1 кг

**Небезпека!****Шуми та вібрація**

Параметри шумів та вібрації визначені у відповідності з Європейським стандартом EN 62841

Рівень звуку  $L_{pA}$  ..... 94,4 дБ (А)  
 Похибка  $K_{pA}$  ..... 3 дБ  
 Рівень звукової потужності  $L_{WA}$  ..... 105,4 дБ(А)  
 Похибка  $K_{WA}$  ..... 3 дБ

**Носить навушники.**

Вплив шуму може стати причиною втрати слуху.

Загальні параметри коливань (сума векторів у трьох напрямках) визначені у відповідності з Європейським стандартом EN 62841.

**Рукоятки**

Величина емісії коливань  $a_h = 15,877$  м/сек<sup>2</sup>  
 Похибка  $K = 1,5$  м/сек<sup>2</sup>

Вказані загальні значення вібрації і вказані значення шумності виміряні за нормованим методом контролю і можуть використовуватися для порівняння електроінструменту з іншим.

Вказані загальні значення вібрації і вказані значення шумності також можуть використовуватися для попередньої оцінки навантаження.

**Попередження:**

Значення вібрації та шумності можуть під час дійсної експлуатації електроінструменту відхилятися від вказаних значень залежно від параметрів експлуатації електроінструменту, зокрема від того, який вид деталі обробляється.



**Обережно!****Зменшуйте вібрацію та утворення шуму до мінімального рівня!**

- Застосовуйте тільки бездоганно функціонуючі прилади.
- Регулярно проводіть технічний догляд приладу та чистіть його.
- Узгодьте свій стиль праці з роботою приладу.
- Не перевантажуйте прилад.
- При необхідності віддавайте прилад на перевірку.
- Вимикайте прилад, якщо ви ним не користуєтесь.

**Обмежуйте робочий час.**

При цьому потрібно враховувати всі частини експлуатаційного циклу (наприклад, час, коли електроінструмент вимкнено, і також час, коли він увімкнений, але працює без навантаження).

**Залишкові ризики**

**Навіть при належному використанні даного електроінструмента існують залишкові ризики. Слід рахуватись з наступними ризиками, обумовленими конструкцією та виконанням даного електроінструмента:**

1. Ураження легень, якщо нехтувати належними масками-респіраторами, захищаючими від пилу.
2. Ураження органів слуху, якщо нехтувати належними засобами захисту органів слуху.
3. Шкода здоров'ю, обумовлена вібрацією кисті та руки за умови довготривалого використання інструмента або за умови неналежного використання та неналежного техобслуговування.

**5. Перед запуском в експлуатацію**

Перед під'єднанням електрорубанка до електромережі переконайтеся в тому, що параметри на шильдику прилада співпадають з параметрами електромережі.

**Увага!**

**Перш ніж проводити налаштування приладу, завжди витягайте мережевий штекер з розетки.**

Перед запуском в експлуатацію слід

належним чином змонтувати всі кожухи та захисні пристрої.

**5.1 Монтаж патрубна до витяжки (рис. 2/поз. 1)**

**Обережно! З метою охорони здоров'я використання патрубна до витяжки пилу є обов'язково необхідним.**

- За допомогою патрубна до витяжки (1) приєднайте верхню фрезу до пирососа або до пристрою для відведення пилу. Завдяки цьому ви досягнете оптимального відсмоктування пилу від заготовки. Переваги: Ви бережете як сам прилад, так і своє власне здоров'я. Крім того, ваша робоча зона залишається чистою та безпечною.
- Пил, що утворюється під час роботи, може бути небезпечним. Тому прийміть до уваги розділ "Вказівки з техніки безпеки".
- Пиросос, що використовується для відсмоктування, повинен бути придатним для оброблюваного матеріалу. Застосовуйте спеціальний всмоктувач, якщо ви працюєте з шкідливими для здоров'я матеріалами.
- За допомогою двох гвинтів із втопленими головками (f) патрубна до витяжки (1) слід міцно прикрутити до башмака фрези (2).
- Патрубна до витяжки може бути під'єднаний до відсмоктуючих приладів (пирососів) за допомогою всмоктуючих шлангів.
- Внутрішній діаметр патрубна до витяжки становить 35 мм. Тепер з'єднайте відповідний всмоктуючий шланг з патрубном до витяжки.

**5.2 Монтаж патрубна до витяжки (рис. 3/поз. 24)**

Змонтуйте захисний кожух (24), як це показано на рисунку 3.

**5.3 Монтаж паралельного упора (рис. 4/поз. 21)**

- Вали направляючих (a) паралельного упора засуньте в отвори (b) башмака фрези (2).
- Виставте паралельний упор (21) на заданий розмір та закріпіть його барашковими гвинтами (3).

#### 5.4 Монтаж вершини циркуля (рис. 5)

- За допомогою вершини циркуля (13) та відповідного затискача можна фрезерувати заокруглені ділянки заготовки.
- Зафіксуйте вершину циркуля (13) на кінці направляючої колонки (а). Вставте направляючу колонку (а) в отвір (b) фрезерного наконечника (2). За допомогою кріпильних гвинтів (3) зафіксуйте направляючу колонку (а) на фрезерному наконечнику (2).
- Встановіть заданий радіус між вершиною циркуля (13) і фрезою.
- Розмістіть вершину циркуля (13) в центрі окружності, яку належить фрезерувати. При необхідності відпустіть барашковий гвинт (с) вершини циркуля (13) та подовжіть/вкоротіть направлену донизу частину вершини циркуля (13).

#### 5.5 Монтаж направляючої втулки (рис. 6-7/ поз. 20)

- За допомогою двох гвинтів із втопленими головками (f) направляючу втулку (20) слід міцно прикрутити до башмака фрези (2).
- За допомогою упорного кільця (f) направляюча втулка (20) переміщається вздовж шаблону (g).
- Для того, щоб отримати точну копію, заготовка (d) повинна бути більшою на величину різниці між „зовнішнім краєм упорного кільця” і „зовнішнім краєм фрези” (е).

#### 5.6 Монтаж/демонтаж фрезерного інструменту (рис. 8 – 11)

**Увага! Необхідно витягнути мережевий штекер.**

**Обережно! Після закінчення роботи з верхньою фрезою фрезерний інструмент протягом відносно тривалого часу залишається дуже гарячим.**

**Обережно! Фреза є дуже гострою. При обслуговуванні фрезерних інструментів завжди носіть робочі рукавиці.**

- В цій верхній фрезі можна застосовувати фрези з діаметром хвостовика 6 мм і 8 мм. Більшість фрез можна придбати обидвох розмірів.
- Можна також використовувати фрези з наступних матеріалів:
  - **HSS** - придатні для обробки м'якої деревини
  - **TCT** - придатні для обробки твердої

деревини, деревностружкових плит (ДСП) та синтетичних матеріалів.

- Підберіть для застосування відповідний фрезерний інструмент.
- При першому використанні фрезерних інструментів: Зніміть, будь ласка, з фрезерних головок пластмасову упаковку.
- Перед застосуванням гвинтів, цангового затискача та хвостовика почистіть їх.
- Натисніть на фіксатор шпінделя (12) та, одночасно повертаючи шпіндель, введіть його в канавку.
- Відпустіть натяжну гайку (10) вилчатиим гайковим ключем (22).
- При необхідності витягніть фрезу, яку треба демонтувати, з цангового затискача (23).
- Підберіть для застосування відповідний фрезерний інструмент.
- Підберіть для вибраної фрези відповідний цанговий затискач (23).
- Тепер вставте цанговий затискач (23) і гайку (10) у фрезерний шпіндель.
- Введіть хвостовик фрези в цанговий затискач.
- Натисніть на фіксатор шпінделя (12) та утримуйте його в такому положенні.
- Затягніть натяжну гайку (10) вилчатиим гайковим ключем (22).
- Фрезу слід вводити в цанговий затискач (23) мінімум на 20 мм її довжини.
- Перед пуском приладу в експлуатацію перевірте його на міцність посадки та на концентричність обертання фрезерного інструменту!

**Увага! Перед пуском в експлуатацію знову приберіть всі регульовальні та монтажні інструменти.**

## 6. Технічне обслуговування

- Не користуйтеся фрезами низької якості та пошкодженими фрезами. Використовуйте тільки фрезерні інструменти з діаметром хвостовика 6 мм або 8 мм. Крім того, фрези повинні бути розраховані на відповідне число обертів холостого ходу.
- Фіксуйте оброблювану заготовку, щоб під час роботи її не відкинуло набік. Застосовуйте затискні пристрої.
- Завжди тягніть мережевий кабель ззаду за собою!

- Не фрезеруйте металевих деталей, гвинтів, цвяхів тощо.

### 6.1 Вимикач УВІМКНЕНО/ВИМКНЕНО (рис. 12/поз. 4)

Для вмикання приведіть в дію блокування проти вмикання (5) та натисніть вимикач УВІМКНЕНО/ВИМКНЕНО (4).

Для вимикання відпустіть вимикач УВІМКНЕНО/ВИМКНЕНО (4).

### 6.2 Регулювання числа обертів (рис. 13/поз. 11)

Підходяще число обертів залежить від оброблюваного матеріалу та від діаметру фрези. За допомогою вимикача регулятора (11) виберіть число обертів в діапазоні від 11 000 до 30 000 об/хв. Можна вибирати із 7 різних положень вимикача. Число обертів при різних положеннях вимикача є таким:

Положення 1 вимикача: прибіл. 11 000 об/хв (мінімальне число обертів)

Положення 2 вимикача: прибіл. 12 000 об/хв

Положення 3 вимикача: прибіл. 15 000 об/хв

Положення 4 вимикача: прибіл. 18 000 об/хв

Положення 5 вимикача: прибіл. 22 000 об/хв

Положення 6 вимикача: прибіл. 26 000 об/хв

Положення 7 вимикача: прибіл. 30 000 об/хв (максимальне число обертів)

#### Збільшення числа обертів:

Регулятор числа обертів (11) слід повертати в напрямку Плюс.

#### Зменшення числа обертів:

Регулятор числа обертів (11) слід повертати в напрямку Мінус.

### 6.3 Регулювання глибини фрезерування (рис. 14-17)

- Встановіть прилад на заготовку.
- Відпустіть барашковий гвинт (16) та натягну ручку (9).
- Повільно переміщуйте прилад донизу, поки фреза не доторкнеться до заготовки.
- Затягніть до відказу натягну ручку (9).
- Виставте точну настройку (15) на 0 (відповідно до рисунка 17).
- Відрегулюйте револьверний кінцевий упор (14) таким чином, щоб упор глибини (19) знаходився над встановленим найнижче кінцевим упором (i).
- Опускайте упор глибини (19) донизу, поки він не доторкнеться до кінцевого

упору (i). І, наостанок, затягніть до відказу барашковий гвинт (16).

- Покажчик (17) на шкалі поставте на 0.
- Відпустіть барашковий гвинт (16). Упор глибини (19) суньте догори, поки покажчик (17) не покаже на шкалі (18) задану глибину фрезерування. Знову до відказу затягніть барашковий гвинт.
- Перевірте настройки приладу на матеріалі з відходів.
- Тепер можна виконати остаточне регулювання. Для цього перевірте точну настройку (15) на заданий розмір.

Обертання точної настройки (15) проти годинникової стрілки: більша глибина фрезерування

Обертання точної настройки (15) за годинниковою стрілкою: менша глибина фрезерування

Поворот точної настройки (15) на одне ділення шкали відповідає зміні глибини фрезерування на 0,04 мм, а повний оберт відповідає 1,0 мм.

Під час точного регулювання (15) нижнє кільце (j) можна крутити окремо. Це допомагає досягти нульового пункту, не змінюючи точного регулювання (15). Див. рис. 17 та дійте наступним чином:

- Натисніть кільце (j) донизу.
- Утримуйте та крутіть його, щоб досягти бажаної позиції.
- А тепер відпустіть кільце.

### 6.4 Фрезерування

- Для того, щоб уникнути пошкодження фрези, переконайтеся в тому, що до заготовки не приклеїлися жодні сторонні предмети.
- Вставте мережевий штекер у відповідну розетку.
- прилад за обидві рукоятки (7).
- Розмістіть верхню фрезу над заготовкою.
- Виставте глибину фрезерування, як це описано в пункті 6.3.
- Виберіть число обертів у відповідності з пунктом 6.2 та увімкніть прилад (дивись пункт 6.1).
- Перевірте настройки приладу на матеріалі з відходів.
- Нехай прилад вийде на повну швидкість. Лише після цього опустіть фрезу на її робочу висоту та заблокуйте прилад за

допомогою натяжної ручки (9).

**Напрямок фрезерування:** фреза обертається за годинниковою стрілкою. Фрезерування завжди повинно проводитись проти напрямку обертання, щоб запобігти виникненню нещасних випадків (рис. 18).

**Подача:** дуже важливою є обробка заготовку при правильності подачі. Ми рекомендуємо, щоби ви перед обробкою справжньої заготовки виконали декілька тестових фрезерувань на матеріалі однакового типу з відходів. У такий спосіб можна дуже легко визначити найкращу швидкість під час роботи.

**Дуже повільна подача:** фреза може дуже нагрітися. В разі, якщо обробляють горючий матеріал, наприклад, дерево, заготовка може загорітися.

**Дуже швидка подача:** фреза може отримати пошкодження. Якість фрезерування: грубе і нерівне фрезерування.

**Дайте можливість фрезі повністю зупинитися, перш ніж прибирати заготовку або класти верхню фрезу на підкладку.**

#### 6.5 Східчасте фрезерування

В залежності від твердості оброблюваного матеріалу та глибини фрезерування обробку фрезеруванням слід проводити за декілька технологічних проходів.

- Якщ фрезерування потрібно провести за декілька ступенів, то після настройки глибини фрезерування згідно пункту 6.3 перевірте револьвер кінцевих упорів (14) таким чином, щоб упор глибини (19) знаходився над найвищим кінцевим упором (i).
- Фрезеруйте при такій настройці. Після закінчення першого технологічного проходу відрегулюйте револьвер кінцевих упорів (14) таким чином, щоб упор глибини (19) знаходився над середнім кінцевим упором (i). Профрезеруйте також і при такій настройці.
- Тепер настройте найнижчий кінцевий упор (i) і профрезеруйте до кінця.

#### 6.6 Фрезерування окружностей вершиною циркуля (13)

При фрезеруванні окружностей навкруг центральної точки дійте наступним чином:

- Змонтуйте і настройте вершину циркуля відповідно до пункту 5.4.
- Вершину циркуля (13) поставте в центр оброблюваної окружності та притисніть її.
- Виконайте фрезерування у відповідності з пунктом 6.4.

#### 6.7 Фрезерування за допомогою паралельного упора (21)

При фрезеруванні вздовж прямолінійного зовнішнього канта заготовки дійте наступним чином:

- Змонтуйте паралельний упор (21) відповідно до пункту 5.3.
- Проведіть паралельний упор (21) вздовж зовнішнього канта заготовки.
- Виконайте фрезерування у відповідності з пунктом 6.4.

#### 6.8 Ручне фрезерування

Верхньою фрезою можна також працювати взагалі без направляючих штанг. При ручному фрезеруванні можна виконувати творчі фрезерувальні роботи, наприклад, написи.

- Для цього використовуйте тільки дуже неглибоку настройку фрези!
- При обробці заготовки звертайте увагу на напрямок обертання фрез (рис. 18).

#### 6.9 Фрезерування профілів та кантів (рис. 19)

- Для фрезерування профілів (k) та кантів (l) можна також використовувати спеціальні фрези з з упорним кільцем.
- Змонтуйте фрези.
- Обережно підведіть прилад до заготовки.
- Легко натиснувши на направляючу цапфу або шарикопідшипник (m), ведіть їх вздовж заготовки.

#### Увага:

**В залежності від матеріалу при великій глибині фрезерування заготовку слід обробляти за декілька технологічних проходів. Під час виконання всіх фрезерувальних робіт тримайте верхню фрезу обидвома руками.**

## 7. Заміна провода для під'єднання до електромережі

### Небезпека!

Якщо провід для під'єднання цього приладу до електромережі пошкоджений, то для запобігання виникнення нещасних випадків його повинен замінити виробник або його сертифікована сервісна служба чи інший кваліфікований спеціаліст.

## 8. Чистка, технічне обслуговування і замовлення запасних частин

**Небезпека!** Перед початком всіх робіт по чистці від'єднайте мережевий штекер приладу від мережі!

### 8.1 Чистка

- Захисні пристосування, шліци для доступу повітря і корпус двигуна мають бути максимально Прилад протирайте чистою ганчіркою чи продувайте стисненим повітрям з невеликим тиском.
- Рекомендуємо чистити прилад зразу ж після кожного використання.
- Регулярно протирайте прилад вологою ганчіркою з невеликою кількістю мила.
- Не використовуйте очищуючі засоби чи розчинники; вони можуть пошкодити пластикові частини приладу. Слідкуйте за тим, щоб в середину приладу не потрапила вода. Потраплення води в електроінструменти підвищує вірогідність електричного удару.

### 8.2 Вугільні щітки

Якщо виникає занадто багато іскр, потрібно щоб щітки перевірів електрик. Небезпека! Замінити вугільні щітки дозволяється лише електрику.

### 8.3 Технічне обслуговування

В середині приладу частини, що потребують технічного обслуговування, відсутні.

## 8.4 Замовлення запасних частин та комплектуючих:

При замовленні запасних частин необхідно зазначити наступні дані:

- Тип приладу
- Номер артикула приладу
- Ідентифікаційний номер приладу
- Номер необхідної запасної частини

Актуальні ціни та інформацію можна знайти за адресою [www.Einhell-Service.com](http://www.Einhell-Service.com).



**Порада!** Щоб отримати якісний результат, ми радимо використовувати високоякісні комплектуючі фірми **kwb** ! [www.kwb.eu](http://www.kwb.eu) [welcome@kwb.eu](mailto:welcome@kwb.eu)

## 9. Утилізація та вторинне використання

Прилад знаходиться в опакуванні, щоб запобігти пошкодженню при транспортуванні. Це опакування є сировиною, яка придатна для вторинного використання або для утилізації. Прилад та комплектуючі до нього виготовлено з різних матеріалів, наприклад, з металів та пластмаси. Прилади, які вийшли з ладу, не є побутовим сміттям. Прилад слід здати у відповідний пункт прийому, щоб його було утилізовано належним чином. Якщо місцезнаходження таких пунктів прийому невідомо, слід звернутись до місцевої адміністрації.

## 10. Зберігання

Зберігайте прилад та комплектуючі в недоступному для дітей темному та сухому приміщенні без мінусових температур. Оптимальна температура зберігання - від 5 до 30 °C. Зберігайте електроінструмент в оригінальному опакуванні.



Лише для країн-членів ЄС

Не викидайте електроінструменти у побутове сміття!

Відповідно до європейської директиви 2012/19/EU щодо відпрацьованих електричних та електронних приладів та перенесення її принципів на національне право, електроінструменти, що були у користуванні, необхідно окремо збирати та піддавати їх повторному використанню, що відповідає вимогам охорони навколишнього середовища.

Альтернатива повторного використання щодо вимоги на повернення:

Власник електроприладу в якості альтернативного варіанту замість повернення зобов'язаний посприяти належній утилізації у випадку добровільної відмови від власності на майно. З цією метою відпрацьований прилад можна передати в пункт утилізації, який знищить продукт відповідно до національного закону про кругообіг в господарстві та про утилізацію відходів. Сюди не належать комплектуючі відпрацьованих приладів та допоміжні засоби, які не мають електричних складових.

При утилізації вийміть акумулятор та лампочки з пристрою.

Передрук або інше розмноження документації та супроводжуваних документів до продукції, а також витягу із документів, допускаються лише після отримання однозначного дозволу від фірми «Einhell Germany AG»

Ми залишаємо за собою право на внесення технічних змін.

## Інформація щодо сервісу

В усіх країнах, зазначених в гарантійному талоні, ми маємо компетентних партнерів по наданню сервісних послуг, їх контактні дані ви знайдете в гарантійному талоні. Ці партнери завжди до ваших послуг у всіх випадках, коли йдеться про ремонт, постачання запасних частин, частин, які спрацьовуються, та витратних матеріалів.

Слід зауважити, що перелічені нижче деталі даного виробу спрацьовуються при використанні або зношуються самі по собі, або ж є витратними матеріалами.

Категорія	Приклад
Швидкозношувані деталі*	Вугільні щітки
Витратні деталі/витратні частини*	Фреза
Відсутні деталі	

\* Не обов'язково входять в комплект поставки!

За умови виникнення недоліків або хиб, просимо заявити про це через Інтернет за адресою [www.isc-gmbh.info](http://www.isc-gmbh.info). Зверніть увагу на якомога детальніший опис хиб та обов'язково надайте для цього відповіді на наступні питання:

- Пристрій побував у роботі, а чи був відразу несправний?
- Чи помітили ви щось перед виникненням дефекту (симптом перед дефектом)?
- Які хиб, на вашу думку, має пристрій (головний симптом)?  
Опишіть ці хиб.

## Гарантійний талон

Шановний клієнт,

Наш пристрій підлягає суворому контролю якості. Якщо даний пристрій працюватиме зі збоями, то ми приносимо свої вибачення та просимо звернутись до нашої сервісної служби за адресою, яка вказана внизу на гарантійному сертифікаті. Також ви можете зателефонувати до нас за номером сервісної служби. Наступне стосується пред'явлення гарантійних претензій:

1. Ці умови гарантії спрямовані виключно на споживачів, тобто, на фізичних осіб, які не використовують цей пристрій для своєї комерційної діяльності або діяльності як приватного підприємця. Ці умови гарантії регулюють гарантійні послуги, які виробник зобов'язується надавати покупцям додатково до встановленої законом гарантії. Ця гарантія не впливає на ваші законні гарантійні вимоги. Наше гарантійне обслуговування є безкоштовним для вас.
2. Гарантійне обслуговування поширюється лише на дефекти нового пристрою, придбаного в Європейському Союзі у зазначеного виробника, які виникли внаслідок дефекту матеріалу або виробництва, та обмежується усуненням таких дефектів або заміною пристрою на наш вибір. Зверніть увагу, що наші пристрої не призначені для комерційного, ремісничого чи професійного використання. Таким чином, гарантійний договір не застосовується, якщо пристрій використовується в комерційних, торгових або промислових компаніях або піддається еквівалентному навантаженню протягом гарантійного періоду. На пристрої лінії «Professional» не поширюється виключення щодо комерційного, ремісничого чи професійного використання.
3. Гарантія не поширюється на такі випадки:
  - Пошкодження пристрою, що з'явились внаслідок недотримання інструкцій під час монтажу або неправильного встановлення, недотримання інструкцій з експлуатації (наприклад, підключення до мережі з неправильною напругою чи типом струму), недотримання правил технічного обслуговування та безпеки, внаслідок впливу на пристрій незвичайних умов навколишнього середовища або недостатнього догляду та техобслуговування.
  - Пошкодження пристрою, викликане неправильним або неналежним використанням (наприклад, перевантаження пристрою або використання недопустимих інструментів чи комплектуючих), потрапляння сторонніх предметів у пристрій (наприклад, пісок, каміння або пил, ....). Пошкодження під час транспортування, застосування сили або зовнішнє втручання (наприклад, пошкодження внаслідок падіння).
  - Пошкодження пристрою або його частин внаслідок звичайного, нормального або іншого природного зносу. Наприклад, батареї та акумуляторні блоки піддаються природному зносу та розраховані на обмежену кількість циклів. На знос негативно впливають, зокрема, перевантаження, швидкість навантаження, а також вплив тепла, холоду, вібрації та ударів.
4. Гарантійний термін становить 2 роки і починається з дати купівлі пристрою. Гарантійні претензії повинні бути заявлені до закінчення гарантійного періоду протягом двох тижнів з часу виявлення дефекту. Висування претензій після закінчення гарантійного терміну є неможливим. Ремонт або заміна пристрою не є підставою для продовження гарантійного терміну та не встановлює новий гарантійний період для пристрою чи для будь-яких встановлених запасних частин. Це також стосується послуг, що надаються на місці.
5. Для подачі гарантійної претензії повідомте про несправний пристрій на веб-сторінці: [www.Einhell-Service.com](http://www.Einhell-Service.com). Надайте чек або інший доказ купівлі нового пристрою. Пристрої, які відправляються без відповідної документації або паспортної таблички, не підлягають гарантійному обслуговуванню через відсутність можливості визначення номера. Якщо на дефект пристрою поширюється наша гарантія, ви негайно отримаєте відремонтований або новий пристрій.
6. Якщо ви перевезли пристрій до країни ЄС, відмінної від тої, де придбали пристрій, ми надамо гарантійне обслуговування через місцевого сервісного партнера. Гарантійні зобов'язання не поширюються у випадку відправлення пристрою за межі ЄС.

Звичайно, ми також раді усунути дефекти пристрою, на які не поширюється або більше не поширюється гарантія, з відшкодуванням витрат. Для цього надішліть пристрій на адресу нашого сервісного центру.

Щодо відсутніх, витратних деталей або тих, які швидко зношуються ми посилаємося на обмеження цієї гарантії відповідно до сервісної інформації в інструкції з експлуатації.





- D** Konformitätserklärung: Wir erklären Konformität gemäß EU-Richtlinie und Normen für Artikel
- GB** Declaration of conformity: We declare conformity in accordance with the EU directive and standards for article
- F** Déclaration de conformité : Nous déclarons la conformité conformément aux directives et normes UE pour l'article
- I** Dichiarazione di conformità: dichiariamo la conformità secondo la direttiva UE e le norme per l'articolo
- DK** Overensstemmelseserklæring: Vi attesterer overensstemmelse iht. EU-direktiv samt standarder for artikel
- S** Försäkran om överensstämmelse: Vi förklarar följande överensstämmelse enl. EU-direktiv och standarder för artikeln
- CZ** Prohlášení o shodě: Prohlašujeme shodu podle směrnice EU a norem pro výrobek
- SK** Vyhlásenie o zhode: Vyhlasujeme zhodu podľa smernice EÚ a noriem pre výrobok
- NL** Conformiteitsverklaring: wij verklaren conformiteit conform EU-richtlijn en normen voor artikel
- E** Declaración de conformidad: declaramos la conformidad a tenor de la directiva y normas de la UE para el artículo
- FIN** Standardinmukaisuus todistus: Me vakuutamme, että EU-direktiivin ja standardien vaatimukset täyttyvät tuotteelle
- SLO** IZJAVA O SKLADNOSTI potrjuje sledečo skladnost s smernico EU in standardi za izdelak
- H** Konformitási nyilatkozat: Az EU-irányvonal és normák szerinti konformitást jelentjük ki a cikkhez
- RO** Declarație de conformitate: Declaram conformitate conform directivei și normelor UE pentru articolul
- GR** Δήλωση συμμόρφωσης: Δηλώνουμε συμμόρφωση σύμφωνα με Οδηγία Εε και πρότυπα για τα προϊόντα
- P** Declaração de conformidade: Declaramos a conformidade de acordo com a diretiva CE e normas para o artigo
- HR** IZJAVA O SUKLADNOSTI potvrđuje sljedeću usklađenost prema smjernicama EU i normama za artikl
- BIH** IZJAVA O SUKLADNOSTI potvrđuje sljedeću usklađenost prema smjernicama EU i normama za artikl
- RS** DEKLARACIJA O USUGLAŠENOST potvrđuje sledeću usklađenost prema smernicama EZ i normama za artikl
- TR** Uygunluk Deklarasyonu: AB direktifi ve ürün standartları uyarınca uygunluğunu beyan ederiz
- RUS** Заявление о соответствии товара: Настоящим удостоверяется, что следующие продукты соответствуют директивам и нормам ЕС
- EE** Vastavusdeklaratsioon: Tõendame toote vastavust EL direktiivile ja standarditele
- LV** Atbilstības deklarācija: Mēs apliecinām atbilstību ES direktīvai un standartiem tālāk minētajām precēm
- LT** Atitikties deklaracija: deklaruojame, kad gaminy s atitinka ES direktyvą ir standartus
- PL** Deklaracja Zgodności - deklarujemy zgodność wymienionego poniziej artykułu z następującymi normami na podstawie dyrektywy EU
- BG** Декларация за съответствие: Ние декларираме съответствие на Директивите и нормите (ЕС) за изделия
- UKR** Декларація відповідності: ми заявляємо про відповідність згідно з Директивою ЄС та стандартами стосовно артикула
- MK** Izjava za soobraznost: Izjavуvаme soobraznost со регулативата и со нормите на EY за артикли
- N** Samsvarserklæring: Vi erklærer samsvar i henhold til EU-direktiv og standarder for artikkel
- IS** Samræmisýfirlýsing: Við útskúrdum samræmi við EU-reglugerð og stöðlum fyrir vörutegund

### Elektro-Oberfräse\* TC-RO 1155 (Einhell)

- 2014/29/EU
- 2005/32/EC\_2009/125/EC
- (EU)2015/1188
- 2014/35/EU
- 2006/28/EC
- 2014/30/EU
- 2014/32/EU
- 2014/53/EU
- 2014/68/EU
- (EU)2016/426
- (EU)2016/425
- 2011/65/EU\_(EU)2015/863
- 2006/42/EC
- Annex IV
- Notified Body:  
Reg. No.:
- 2000/14/EC\_2005/88/EC
- Annex V
- Annex VI
- Noise: measured  $L_{WA}$  = dB (A); guaranteed  $L_{WA}$  = dB (A)  
P = kW; L/O = cm
- Notified Body:
- 2012/46/EU\_(EU)2016/1628
- Emission No.:

Standard references: EN 62841-1; EN 62841-2-17; EN 55014-1; EN 55014-2;  
EN 61000-3-2; EN 61000-3-3

Einhell Germany AG · Wiesenweg 22 · D-94405 Landau/Isar

Landau/Isar, den 16.10.2023

Andreas Weichselgartner/General-Manager

Nigel Yang/Product-Management

First CE: 2012  
Art.-No.: 43.504.74 I.-No.: 21023  
Subject to change without notice

Archive-File/Record: NAPR031158  
Documents registrar: Fischer Thomas  
Wiesenweg 22, D-94405 Landau/Isar

\* GB Electric Router - F Défonçeuse électrique - I Fresatrice verticale elettrica - DK/N Elektrisk overfræser - S Elektrisk handöverfräs - CZ Elektrická horní fréza - SK Elektrická horná fréza - NL Elektrische boventrees - E Fresadora eléctrica vertical - FIN Sähkökäyttöinen pintajärsin - SLO Električni namizni rezalnik - H Elektromos-télsómaró - RO Maşină de frezat electrică - GR Ηλεκτρική φρέζα - P Turja eléctrica - HR/BIH Električna glodalica za izradu utora - RS Električna glodalica za izradu utora - PL Elektryczna frezarka górnowozosłonna - TR Dik Freze - RUS Фреза с верхним расположением инструмента - EE Elektriline ulafrees - LV Elektriskā virsfrāze - LT Elektrinė rankinė freza - BG Електрическа горна фреза - UKR Верхня фреза з електричною повіддю - MK Електро-површина глodalка - NO Elektro-overfers - IS Rafmagns fræssar



## Declaration of conformity

We, Einhell UK Ltd

Champions Business Park, First Floor Unit 10, Arrowe Brook Rd, Upton, Wirral CH49 0AB,  
United Kingdom

declare the conformity to UK standards and legislation was assessed for:

### Electric Router TC-RO 1155 (Einhell)

#### UK legislation

- |  |  |
|--|--|
| <input type="checkbox"/> Simple Pressure Vessels (Safety) Regulation   | <input checked="" type="checkbox"/> Electromagnetic Compatibility Regulation |
| <input type="checkbox"/> Electrical Equipment (Safety) Regulation  | <input type="checkbox"/> Measuring Instruments Regulation                    |
| <input type="checkbox"/> Radio Equipment Regulation  | <input type="checkbox"/> Pressure Equipment (Safety) Regulation              |
| <input type="checkbox"/> Personal Protective Equipment Regulation  |  |
| <input type="checkbox"/> The Ecodesign for Energy-Related Products and Energy Information Regulation   |  |
| <input checked="" type="checkbox"/> The Restriction of the Use of Certain Hazardous Substances in Electrical and Electronic Equipment Regulation |  |
| <input type="checkbox"/> Noise Emission in the Environment by Equipment for use Outdoors Regulation  |  |
| <input type="checkbox"/> Annex V   |  |
| <input type="checkbox"/> Annex VI  |  |
| Noise: measured $L_{WA}$ = dB (A); guaranteed $L_{WA}$ = dB (A)  |  |
| P = kW; LØ = cm  |  |
| UK Approved Body:  |  |
| <input checked="" type="checkbox"/> Supply of Machinery (Safety) Regulation  |  |
| <input type="checkbox"/> Annex IV  |  |
| UK Approved Body:  |  |
| UKTE Certificate No.:  |  |

**Standards: BS EN 62841-1; BS EN 62841-2-17; BS EN 55014-1; BS EN 55014-2;  
BS EN 61000-3-2; BS EN 61000-3-3**

Wirral, 2023.10.16

  
Tom Chambers, Managing Director Einhell UK Ltd.

Art.-No.: 43.504.74 I.-No.: 21023  
Subject to change without notice

Archive-File/Record: NAPR031158  
Documents registrar: Fischer Thomas  
Wiesenweg 22, D-94405 Landau/Isar





EH 12/2023 (01)

